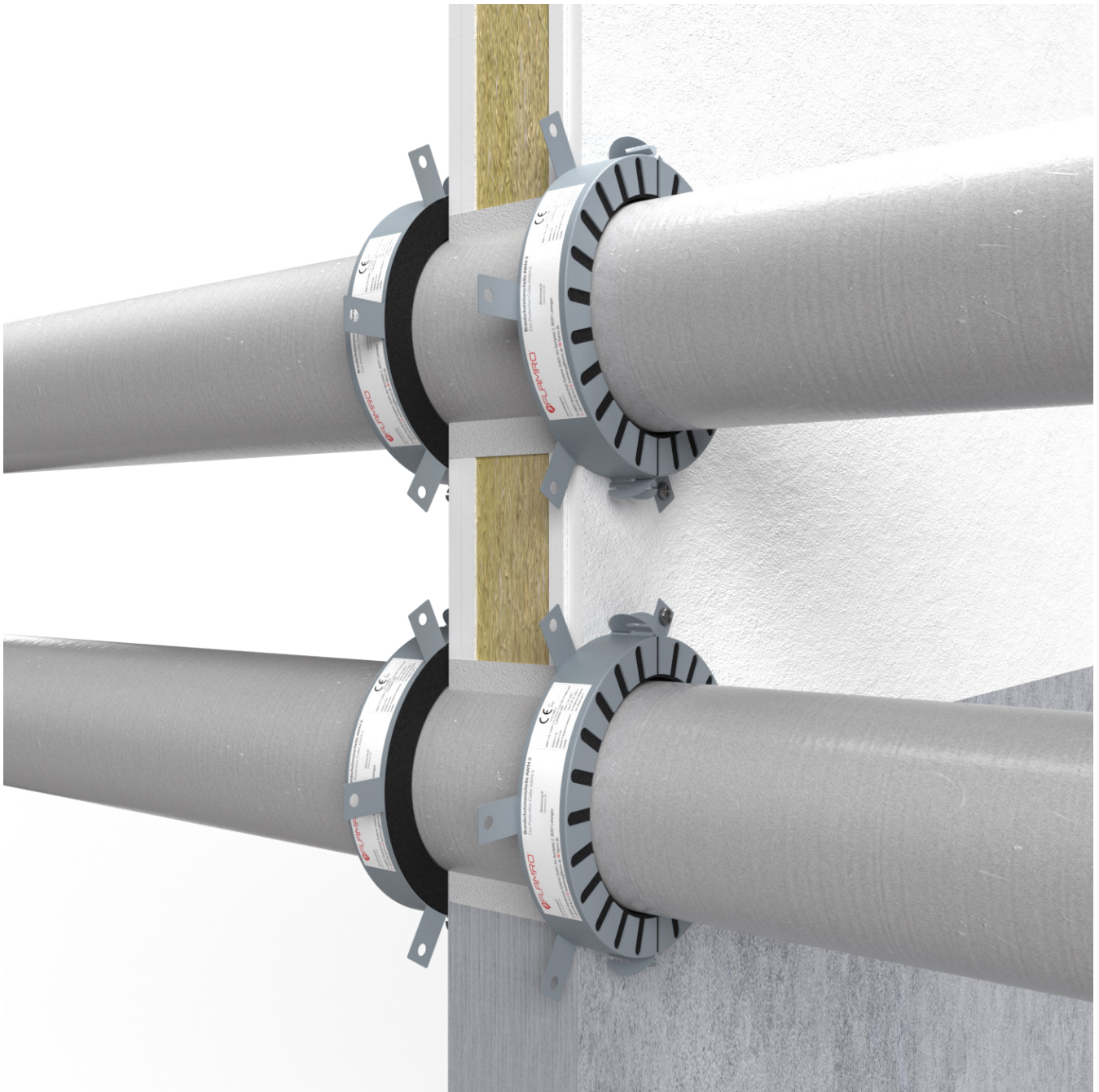


Système AWM II

Calfeutrement de tubes

Calfeutrement résistant au feu pour tubes en plastique conformément à l'évaluation technique européenne ETA-17/0753.
Classe de résistance au feu maximale EI 120 conformément à EN 13501-2, KB 321100704-A, rév. 1 et KB MA 39-22-5, rév. 5.



Système AWM II

Table des matières

	Page
1. Remarques préliminaires / Aperçu.....	3
1.1 Destinataires.....	3
1.2 Utilisation du manuel.....	3
1.3 Consignes de sécurité.....	3
1.4 Domaine d'application.....	4
1.5 Éléments de construction.....	5
1.6 Épaisseurs des éléments de construction et de calfeutrement, distances entre les calfeutremets	6
1.7 Interstice annulaire.....	7
2. Classes de résistance au feu	8
2.1 Parois flexibles.....	8
2.2 Parois rigides	14
2.3 Pose dans le système KSL simple couche dans des parois flexibles ou rigides ≥ 100 mm.....	18
2.4 Pose dans le système KSL double couche dans des parois flexibles ou rigides ≥ 100 mm	20
2.5 Plafonds rigides.....	23
2.6 Pose dans le système KSL simple couche dans des plafonds rigides ≥ 150 mm.....	32
2.7 Pose dans le système KSL double couche dans des plafonds rigides ≥ 150 mm.....	32
3. Règles d'espacement	35
3.1 Règles d'espacement dans les parois	35
3.2 Règles d'espacement dans les plafonds.....	36
4. Produits utilisés	37
4.1 Déclarations de performance.....	38
5. Spécifications et variantes de pose	39
5.1 Supports initiaux (éléments de soutien).....	39
6. Étapes de montage	44

Systeme AWM II

1. Remarques préliminaires / Aperçu

1.1 Destinataires

Ces instructions de montage s'adressent exclusivement aux personnes formées à la sécurité incendie.

1.2 Utilisation du manuel

Avant de commencer les travaux, lisez attentivement l'ensemble de ces instructions de montage au moins une fois. Tenez tout particulièrement compte des consignes de sécurité ci-après.

Le titulaire de l'autorisation de mise sur le marché décline toute responsabilité pour des dommages résultant d'un non-respect des présentes instructions de montage.

Les illustrations ne sont données qu'à titre d'exemple. Les résultats du montage peuvent varier visuellement.

Sauf indication contraire, toutes les longueurs sont indiquées en mm.

Toutes les informations contenues dans ce document correspondent à l'état de la technique ou à la version de la norme en vigueur au moment de son élaboration.

Les conditions-cadres légales et techniques ainsi que les données du fabricant applicables à chaque cas particulier peuvent être mises à disposition sur demande explicite.

1.3 Consignes de sécurité

Lors de la manipulation des composants du calfeutrement, il convient de consulter les fiches des données de sécurité.

Équipements de protection personnelle (EPP) :



Porter des vêtements de protection et des chaussures antidérapantes.



Utiliser des lunettes de protection, des lunettes à monture.

Consignes de sécurité pour l'installation de calfeutremments dans un plafond



Pendant les travaux de calfeutrement, il est indispensable d'interdire l'accès à la zone située sous la partie du plafond à calfeutrer (ruban de balisage et panneau d'avertissement : « Risque de chute d'objets, ne pas pénétrer dans le périmètre délimité, travaux de calfeutrement dans les ouvertures du plafond ! »).



L'entrepreneur chargé de la réalisation des calfeutremments dans les plafonds doit informer son client par écrit (pour transmission au maître d'ouvrage ou au mandataire de celui-ci) qu'après la réalisation des calfeutremments coupe-feu dans les plafonds, ceux-ci doivent être protégés à l'initiative du maître d'ouvrage ou de son mandataire contre les surcharges, en particulier que personne ne puisse marcher directement dessus, par des mesures appropriées (par ex. par un entourage de protection ou par un recouvrement au moyen d'un caillebotis).

Système AWM II

1.4 Domaine d'application

L'aptitude au service du système de calfeutrement de tubes AWM-II a été évaluée conformément aux évaluations techniques européennes ETA 10/0117 et ETA 11/0208 en ce qui concerne les caractéristiques « Réaction au feu », « Résistance au feu », « Dégagement de substances dangereuses » et « Durabilité et aptitude au service ».

Réaction au feu		
Produit	Classe de réaction au feu	conformément à
Bande ROKU® Strip	E	ETA 10/0117
Boîtier métallique	A1	ETA 11/0208

Résistance au feu

Le système AWM II satisfait au maximum aux exigences de la classe EI 120 conformément à la norme EN 13501-2.

En cas de montage dans des parois ou des plafonds avec une durée de résistance au feu inférieure, la durée de résistance au feu du calfeutrement se réduit à la classe de résistance au feu de l'élément de construction ayant la durée de résistance au feu la moins longue.

Dégagement de substances dangereuses

Les composants du système de calfeutrement AWM II ne contiennent aucune substance enregistrée comme dangereuse dans la liste de la Commission européenne.

Durabilité et aptitude à l'emploi

Le matériau de construction intumescent ROKU® Strip répond à la catégorie d'utilisation X conformément au EAD 340454-00-1104. Condition préalable est que le boîtier métallique soit convenablement protégé contre la corrosion.

Systeme AWM II

1.5 Éléments de construction

Parois flexibles

Les parois flexibles doivent avoir une épaisseur minimale 100 mm. La résistance au feu doit être classifiée conformément à la norme EN 13501-2. La paroi doit être une cloison non porteuse de type ossature composée d'une ossature métallique selon EN 14195 et d'un parement sur les deux faces d'au moins deux plaques de plâtre fibré d'une épaisseur totale de 25 mm (épaisseur minimale par plaque 12,5 mm) conformément à la norme EN 520. Tous les inserts entre les éléments de l'ossature doivent être remplis sur une profondeur d'au moins 40 mm par une isolation en laine de roche d'une densité minimale de 85 à 115 kg/m³, classe A1 conformément à la norme EN 13501-1. Dans la paroi à ossature, il doit y avoir un espace minimum de 100 mm entre les éléments de l'ossature et le calfeutrement, et les espaces vides entre le calfeutrement et les éléments de l'ossature doivent être remplis d'au moins 100 mm d'isolation de classe A1 ou A2 conformément à la norme EN 13501-1.

Parois rigides

La paroi doit être constituée (en fonction des dimensions du tube, de la classe de résistance au feu visée et de la réalisation des joints) de béton, de béton armé, de béton cellulaire ou de maçonnerie d'une densité minimale de 650 kg/m³. La résistance au feu doit être classifiée conformément à la norme EN 13501-2.

Plafonds rigides

Le plafond doit avoir une épaisseur minimale ≥ 150 mm et être en béton, béton armé ou béton cellulaire d'une densité minimale de 650 kg/m³. La résistance au feu doit être classifiée conformément à la norme EN 13501-2.

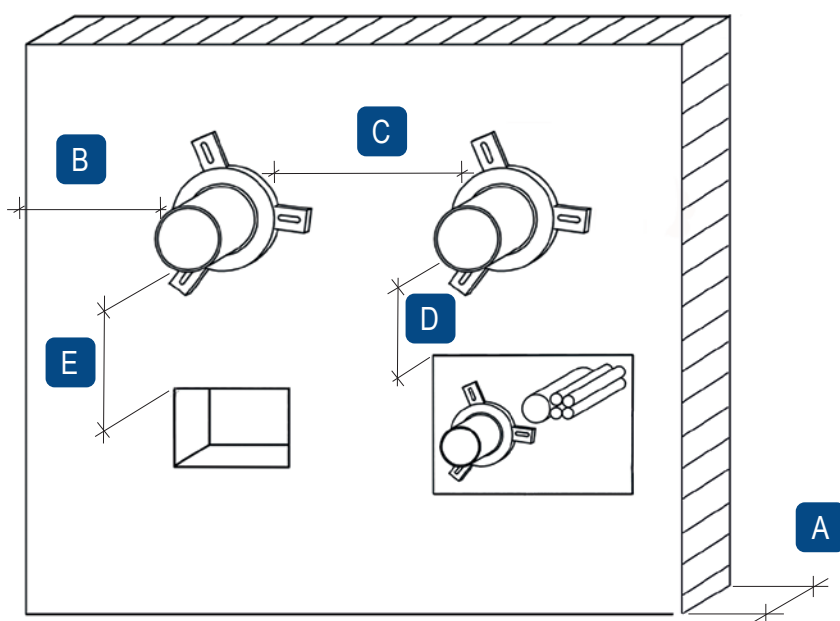
Système AWM II

1.6 Épaisseurs des éléments de construction et de calfeutrement, distances entre les calfeutrements

Dimensions				
Pos.	Éléments de construction	Durée de résistance au feu	Épaisseur élément de construction [mm]	Épaisseur du calfeutrement [mm]
A	Parois flexibles	max. EI 120	≥ 100	60 (simple couche)* 100 (double couche)
	Parois rigides		≥ 100	
	Plafonds rigides		≥ 150	

* en combinaison avec le système KSL simple couche

Pos.	Distance entre l'ouverture de l'élément de construction et	Distance min.
B	un intrados d'élément de construction	≥ 25
C	un calfeutrement de tubes avec AWM II	≥ 50
D	des calfeutrements conformes à d'autres certificats de conformité	≥ 100
E	d'autres ouvertures ou installations	≥ 100



Système AWM II

1.7 Interstice annulaire

Dans les structures porteuses normalisées

Dimensions			
Largeur de l'interstice annulaire	Bourrage	Mastic pour joints	Profondeur de remplissage
≤ 20 mm	Laine minérale (dans les parois flexibles) ou indépendamment du fabricant matériau d'obturation (dans des éléments de construction rigides)	Matériaux d'obturation indépendamment du fabricant	≥ 25 mm

Dans un système KSL simple couche

Dimensions			
Largeur de l'interstice annulaire	Bourrage	Mastic pour joints	Profondeur de remplissage
0–5 mm	–	BMK	60 mm/épaisseur du panneau
> 5–25 mm	Laine minérale ($\rho \geq 40 \text{ kg/m}^3$)	BMK/BML/BMS	≥ 1 mm

Dans un système KSL double couche

Dimensions			
Largeur de l'interstice annulaire	Bourrage	Mastic pour joints	Profondeur de remplissage
0–5 mm	–	BMK	des deux côtés 50 mm/épaisseur du panneau
> 5–25 mm	Laine minérale ($\rho \geq 40 \text{ kg/m}^3$)	BMK/BML/BMS	≥ 1 mm

Système AWM II

2. Classes de résistance au feu

2.1 Parois flexibles

Type de tube	Ø extérieur max. [mm]	Épaisseur de paroi [mm]	Variante de pose	Isolation		Classe de résistance au feu
				Type	Épaisseur [mm]	
PVC-U	32-50	1,8-5,6	droite	-	-	EI 120-U/U
	32-160	2,7-4,6		PE	5,0	EI 120-U/U
	50-160	1,8-12,3		-	-	EI 90-U/U
	90-160	1,8-3,2		PE	5,0	EI 60-U/U
	110	1,8	biais de 45°	-	-	EI 120-U/C
			droite	PE	5,0	EI 120-U/U
PE-HD	32-110	1,8-10,0	droite	-	-	EI 120-U/C
	≤ 50	1,8-4,6		-	-	EI 120-U/U
	50	4,6	biais de 45°	-	-	EI 120-U/C
	50-160	1,9-14,6	droite	-	-	EI 90-U/U
	110	2,7		-	-	EI 120-U/U
	110	2,7	biais de 45°	-	-	EI 120-U/C
	125-160	4,0-14,6	droite	-	-	EI 120-U/C
PP-H	32-110	1,8-10,0	droite	-	-	EI 120-U/C
	≤ 50	1,8-4,6		-	-	EI 120-U/U
	50-160	1,9-14,6		-	-	EI 90-U/U
	110	2,7		-	-	EI 120-U/U
	125-160	4,0-14,6		-	-	EI 120-U/C
POLO-KAL 3S	75	3,8	droite	-	-	EI 60-U/C
	125	5,3		-	-	EI 60-U/C
	110	4,8		PE	4,0	EI 60-U/C
	110	4,8	droite avec manchon	PE	4,0	EI 60-U/C
	125	5,3	droite	PE	4,0	EI 90-U/C
	160	7,5		PE	4,0	EI 60-U/C
POLO-KAL NG	40-110	1,8-3,4	droite	PE	5,0	EI 120-U/U
	50-110	2,0-3,4	droite avec manchon	PE	4,0	EI 120-U/U

Système AWM II

Variantes pour parois flexibles						
Type de tube	Ø extérieur max. [mm]	Épaisseur de paroi [mm]	Variante de pose	Isolation		Classe de résistance au feu
				Type	Épaisseur [mm]	
POLO-KAL XS	40–110	1,8–3,4	droite	PE	5,0	EI 120-U/U
	50–110	2,0–3,4	droite avec manchon	PE	4,0	EI 120-U/U
Geberit Silent PP	32–160	2,0–5,2	droite	PE	5,0	EI 120-U/U
	50–90	2,0–3,1	biais de 45°	PE	4,0	EI 90-U/C
	50–110	2,0–3,6	droite avec manchon	PE	4,0	EI 120-U/C
	50–110	2,0–3,6	2 × 45°, coudes	PE	4,0	EI 120-U/C
	110	3,6	biais de 45°	PE	4,0	EI 120-U/C
	125–160	4,2–5,2	droite, distance zéro	PE	4,0	EI 90-U/C
Geberit Silent Pro	50–110	2,6–4,1	droite avec manchon	PE	5,0	EI 120-U/U
	50–160	3,0–6,0	droite	PE	5,0	EI 120-U/U
Geberit Silent dB 20	56–110	3,2–6,0	droite	PE	5,0	EI 120-U/U
	56–160	3,2–7,0	droite	PE	5,0	EI 90-U/U
GF Silenta Premium	58	4,0	biais de 45°	PE	4,0	EI 120-U/U
	58–110	4,0–5,3	droite avec manchon	PE	4,0	EI 120-U/U
	58–160	4,0–5,3	droite	PE	4,0	EI 120-U/U
	78–110	4,6–5,3	biais de 45°	PE	4,0	EI 90-U/U
	110–135	5,3	droite, distance zéro	PE	4,0	EI 120-U/U
coes Blue Power	50	1,8	droite	PE	4,0	EI 120-U/C
	50–90	1,8–3,4	droite avec manchon	PE	4,0	EI 120-U/C
	110	3,4	droite avec manchon	PE	4,0	EI 90-U/C
Wavin SiTech+	32–75	1,8–2,6	droite avec manchon	PE	4,0	EI 120-U/C
	32–125	1,8–3,9	droite	FEF	9,0 – 40,0	EI 120-U/C
	32–160	1,8–5,0	droite	PE	5,0	EI 120-U/U
REHAU RAUPIANO LIGHT	40–160	1,8–3,9	droite	PE	5,0	EI 120-U/U
CONEL DRAIN	40–160	1,8–3,9	droite	PE	5,0	EI 120-U/U

Système AWM II

Variantes pour parois flexibles						
Type de tube	Ø extérieur max. [mm]	Épaisseur de paroi [mm]	Variante de pose	Isolation		Classe de résistance au feu
				Type	Épaisseur [mm]	
REHAU RAUPIANO PLUS	50–160	1,8–3,9	droite	PE	5,0	EI 120-U/U
Pipelife MASTER 3 Plus	40–160	1,8–4,4	droite	PE	5,0	EI 120-U/U
KE KELIT PHONEX AS	58–160	4,0–5,3	droite	PE	5,0	EI 120-U/U
Wavin AS	58–160	4,0–5,3	droite	PE	5,0	EI 120-U/U
Valsir Triplus®	32–160	1,8–4,9	droite	PE	5,0	EI 120-U/U
GF Cool-Fit 2.0 / 2.0F	32/75 – 140/200	–	droite	–	–	EI 120-U/C
GF Cool-Fit 4.0	110/180	–	droite	–	–	EI 120-U/C
GF Cool-Fit 4.0F	63/110	–	droite	–	–	EI 120-U/C
Tuyau à pellets, en PVC-Cu	60	–	droite	–	–	EI 120-U/C
Tuyau à pellets, en PUR-Cu	60	–	droite	–	–	EI 120-U/C
aquatherm blue pipe SDR 9 MF RP	32	3,6	droite	PE	5,0	EI 120-U/C
			droite	FEF (LS, ≥ 800 mm)	22,0 – 39,5	EI 120-U/C
aquatherm blue pipe SDR 11 MF RP	40	3,7	droite	PE	5,0	EI 120-U/C
			droite	FEF (LS, ≥ 800 mm)	22,0 – 39,5	EI 120-U/C
	50	4,6	droite	PE	5,0	EI 120-U/C
			droite	FEF (LS, ≥ 800 mm)	22,0 – 39,5	EI 120-U/C
	63	5,8	droite	PE	5,0	EI 120-U/C
			droite	FEF (LS, ≥ 800 mm)	22,0 – 39,5	EI 120-U/C
	75	6,8	droite	PE	5,0	EI 120-U/C
			droite	FEF (LS, ≥ 800 mm)	22,0–39,5	EI 120-U/C
	90	8,2	droite	PE	5,0	EI 120-U/C
			droite	FEF (LS, ≥ 800 mm)	22,0 – 39,5	EI 120-U/C
	110	10,0	droite	PE	5,0	EI 120-U/C
			droite	FEF (LS, ≥ 800 mm)	19,0	EI 120-U/C
	125	11,4	droite	PE	5,0	EI 120-U/C
			droite	FEF (LS, ≥ 800 mm)	19,0	EI 120-U/C
	160	14,6	droite	PE	5,0	EI 120-U/C
			droite	FEF (LS, ≥ 800 mm)	19,0	EI 120-U/C
	200	18,2	droite	PE	5,0	EI 120-U/C

Système AWM II

Variantes pour parois flexibles						
Type de tube	Ø extérieur max. [mm]	Épaisseur de paroi [mm]	Variante de pose	Isolation		Classe de résistance au feu
				Type	Épaisseur [mm]	
aquatherm blue pipe SDR 17,6 MF RP	125	7,1	droite	PE	5,0	EI 120-U/C
			droite	FEF (LS, ≥ 800 mm)	19,0	EI 120-U/C
	160	9,1	droite	PE	5,0	EI 120-U/C
			droite	FEF (LS, ≥ 800 mm)	19,0	EI 120-U/C
200	11,4	droite	PE	5,0	EI 120-U/C	
aquatherm blue pipe SDR 9 MF RP OT	32	3,6	droite	PE	5,0	EI 120-U/C
			droite	FEF (LS, ≥ 800 mm)	18,0 – 39,5	EI 120-U/C
aquatherm blue pipe SDR 11 MF RP OT	40	3,7	droite	PE	5,0	EI 120-U/C
	50	4,6	droite	PE	5,0	EI 120-U/C
	125	11,4	droite	PE	5,0	EI 120-U/C
aquatherm green pipe SDR 9 MF RP	32	3,6	droite	PE	5,0	EI 120-U/C
			droite	FEF (LS, ≥ 800 mm)	18,0 – 39,5	EI 120-U/C
	40	4,5	droite	PE	5,0	EI 120-U/C
			droite	FEF (LS, ≥ 800 mm)	22,0 – 39,5	EI 120-U/C
	50	5,6	droite	PE	5,0	EI 120-U/C
			droite	FEF (LS, ≥ 800 mm)	22,0 – 39,5	EI 120-U/C
	63	7,1	droite	PE	5,0	EI 120-U/C
			droite	FEF (LS, ≥ 800 mm)	22,0 – 39,5	EI 120-U/C
	75	8,4	droite	PE	5,0	EI 120-U/C
			droite	FEF (LS, ≥ 800 mm)	22,0 – 39,5	EI 120-U/C
	90	10,0	droite	PE	5,0	EI 120-U/C
			droite	FEF (LS, ≥ 800 mm)	22,0 – 39,5	EI 120-U/C
	110	12,3	droite	PE	5,0	EI 120-U/C
			droite	FEF (LS, ≥ 800 mm)	19,0	EI 120-U/C
	125	14,0	droite	PE	5,0	EI 120-U/C
			droite	FEF (LS, ≥ 800 mm)	19,0	EI 120-U/C
	160	17,9	droite	PE	5,0	EI 120-U/C
			droite	FEF (LS, ≥ 800 mm)	19,0	EI 120-U/C
200	22,4	droite	PE	5,0	EI 120-U/C	

Système AWM II

Variantes pour parois flexibles							
Type de tube	Ø extérieur max. [mm]	Épaisseur de paroi [mm]	Variante de pose	Isolation		Classe de résistance au feu	
				Type	Épaisseur [mm]		
aquatherm green pipe SDR 6 S	32	5,4	droite	PE	5,0	EI 120-U/C	
			droite	FEF (LS, ≥ 800 mm)	18,0 – 39,5	EI 120-U/C	
	40	6,7	droite	PE	5,0	EI 120-U/C	
			droite	FEF (LS, ≥ 800 mm)	22,0 – 39,5	EI 120-U/C	
	50	8,3	droite	PE	5,0	EI 120-U/C	
			droite	FEF (LS, ≥ 800 mm)	22,0 – 39,5	EI 120-U/C	
	63	10,5	droite	PE	5,0	EI 120-U/C	
			droite	FEF (LS, ≥ 800 mm)	22,0 – 39,5	EI 120-U/C	
	75	12,5	droite	PE	5,0	EI 120-U/C	
			droite	FEF (LS, ≥ 800 mm)	22,0 – 50,0	EI 120-U/C	
	90	15,0	droite	PE	5,0	EI 120-U/C	
			droite	FEF (LS, ≥ 800 mm)	22,5 – 50,0	EI 120-U/C	
	110	18,3	droite	PE	5,0	EI 120-U/C	
			droite	FEF (LS, ≥ 800 mm)	19,0	EI 120-U/C	
	aquatherm green pipe SDR 7,4 S	32	4,4	droite	PE	5,0	EI 120-U/C
				droite	FEF (LS, ≥ 800 mm)	18,0 – 39,5	EI 120-U/C
40		5,5	droite	PE	5,0	EI 120-U/C	
			droite	FEF (LS, ≥ 800 mm)	22,0 – 39,5	EI 120-U/C	
50		6,9	droite	PE	5,0	EI 120-U/C	
			droite	FEF (LS, ≥ 800 mm)	22,0 – 39,5	EI 120-U/C	
63		8,6	droite	PE	5,0	EI 120-U/C	
			droite	FEF (LS, ≥ 800 mm)	22,0 – 39,5	EI 120-U/C	

Système AWM II

Variantes pour parois flexibles						
Type de tube	Ø extérieur max. [mm]	Épaisseur de paroi [mm]	Variante de pose	Isolation		Classe de résistance au feu
				Type	Épaisseur [mm]	
aquatherm green pipe SDR 11 S	32	2,9	droite	PE	5,0	EI 120-U/C
			droite	FEF (LS, ≥ 800 mm)	18,0 – 39,5	EI 120-U/C
	40	3,7	droite	PE	5,0	EI 120-U/C
			droite	FEF (LS, ≥ 800 mm)	22,0 – 39,5	EI 120-U/C
	50	4,6	droite	PE	5,0	EI 120-U/C
			droite	FEF (LS, ≥ 800 mm)	22,0 – 39,5	EI 120-U/C
	63	5,8	droite	PE	5,0	EI 120-U/C
			droite	FEF (LS, ≥ 800 mm)	22,0 – 39,5	EI 120-U/C
	75	6,8	droite	PE	5,0	EI 120-U/C
			droite	FEF (LS, ≥ 800 mm)	22,0 – 50,0	EI 120-U/C
	90	8,2	droite	PE	5,0	EI 120-U/C
			droite	FEF (LS, ≥ 800 mm)	22,5 – 50,0	EI 120-U/C
	110	10,0	droite	PE	5,0	EI 120-U/C
			droite	FEF (LS, ≥ 800 mm)	19,0	EI 120-U/C
	125	11,4	droite	PE	5,0	EI 120-U/C
			droite	FEF (LS, ≥ 800 mm)	19,0	EI 120-U/C
	160	14,6	droite	PE	5,0	EI 120-U/C
			droite	FEF (LS, ≥ 800 mm)	19,0	EI 120-U/C
	200	18,2	droite	PE	5,0	EI 120-U/C

Système AWM II

2.2 Parois rigides

Type de tube	Épaisseur élément de construction [mm]	Ø extérieur max. [mm]	Épaisseur de paroi [mm]	Variante de pose	Isolation		Classe de résistance au feu
					Type	Épaisseur [mm]	
PVC-U	100	180 – 200	4,0 – 9,6	droite	–	–	EI 120-U/C
	300	225 – 400	5,0 – 11,7	droite	–	–	EI 120-U/C
PE-HD	100	180 – 200	4,9 – 11,4	droite	–	–	EI 120-U/C
	300	225 – 400	9,8 – 22,7	droite	–	–	EI 120-U/C
PP-H	100	180 – 200	4,9 – 18,2	droite	–	–	EI 120-U/C
POLO-KAL 3S	100	75	3,8	biais de 45°	PE	4,0	EI 120-U/C
		125	5,3	biais de 45°	–	–	EI 120-U/C
				biais de 45°	PE	4,0	EI 120-U/C
GF Cool-Fit 4.0	240	160/250	–	droite	–	–	EI 120-U/C
	300	225/315 – 355/500	–	droite	–	–	EI 90-U/C
GF Cool-Fit 4.0 F	240	160/250 – 225/315	–	droite	–	–	EI 120-U/C
aquatherm blue pipe SDR 11 MF RP	≥ 240	40	3,7	droite	FEF (LS, ≥ 800 mm)	22,0 – 39,5	EI 120-U/C
	≥ 240	50	4,6	droite	FEF (LS, ≥ 800 mm)	22,0 – 39,5	EI 120-U/C
	≥ 240	63	5,8	droite	FEF (LS, ≥ 800 mm)	22,0 – 39,5	EI 120-U/C
	≥ 240	75	6,8	droite	FEF (LS, ≥ 800 mm)	22,0 – 50,0	EI 120-U/C
	≥ 240	90	8,2	droite	FEF (LS, ≥ 800 mm)	22,0 – 50,0	EI 120-U/C
	≥ 240	110	10,0	droite	FEF (LS, ≥ 800 mm) FEF (LS, ≥ 940 mm)	19,0 50,0	EI 120-U/C
	≥ 240	125	11,4	droite	FEF (LS, ≥ 800 mm) FEF (LS, ≥ 940 mm)	19,0 50,0	EI 120-U/C
	≥ 240	160	14,6	droite	FEF (LS, ≥ 800 mm)	19,0	EI 120-U/C
	≥ 300				FEF (LS, ≥ 800 mm) FEF (LS, ≥ 940 mm)	19,0 38,0	EI 120-U/C
	≥ 300	200	18,2	droite	FEF (LS, ≥ 940 mm)	19,0–38,0	EI 120-U/C
	≥ 240	250	22,7	droite	PE	5,0	EI 120-U/C
	≥ 300				FEF (LS, ≥ 1000 mm)	19,0 – 38,0	EI 90-U/C
	≥ 240	315	28,6	droite	PE	5,0	EI 90-U/C
	≥ 300				FEF (LS, ≥ 1000 mm)	19,0–38,0	EI 90-U/C
	≥ 240	355	32,2	droite	PE	5,0	EI 90-U/C
≥ 300	FEF (LS, ≥ 1000 mm)				19,0	EI 90-U/C	

Système AWM II

Variantes pour plafonds rigides							
Type de tube	Épaisseur élément de construction [mm]	Ø extérieur max. [mm]	Épaisseur de paroi [mm]	Variante de pose	Isolation		Classe de résistance au feu
					Type	Épaisseur [mm]	
aquatherm blue pipe SDR 17,6 MF RP	≥ 240	125	7,1	droite	FEF (LS, ≥ 800 mm) FEF (LS, ≥ 940 mm)	19,0 50,0	EI 120-U/C
	≥ 240	160	9,1	droite	FEF (LS, ≥ 800 mm)	19,0	EI 120-U/C
	≥ 300			droite	FEF (LS, ≥ 800 mm) FEF (LS, ≥ 940 mm)	19,0 38,0	EI 120-U/C
	≥ 240	200	11,4	droite	FEF (LS, ≥ 940 mm)	19,0	EI 120-U/C
	≥ 300			droite	FEF (LS, ≥ 940 mm)	19,0 – 38,0	EI 120-U/C
	≥ 240	250	14,2	droite	PE	5,0	EI 120-U/C
	≥ 300			droite	FEF (LS, ≥ 1000 mm)	19,0 – 38,0	EI 90-U/C
	≥ 240	315	17,9	droite	PE	5,0	EI 45-U/C
	≥ 300			droite	FEF (LS, ≥ 1000 mm)	19,0 – 50,0	EI 120-U/C
	≥ 240	355	20,1	droite	PE	5,0	EI 45-U/C
	≥ 300			droite	FEF (LS, ≥ 1000 mm)	19,0	EI 90-U/C
	aquatherm blue pipe SDR 9 MF RP	≥ 240	32	3,6	droite	FEF (LS, ≥ 800 mm)	22,0 – 39,5
aquatherm blue pipe SDR 11 MF RP OT	≥ 240	250	22,7	droite	PE	5,0	EI 120-U/C

Système AWM II

Variantes pour plafonds rigides								
Type de tube	Épaisseur élément de construction [mm]	Ø extérieur max. [mm]	Épaisseur de paroi [mm]	Variante de pose	Isolation		Classe de résistance au feu	
					Type	Épaisseur [mm]		
aquatherm green pipe SDR 9 MF RP	≥ 240	32	3,6	droite	FEF (LS, ≥ 800 mm)	18,0 – 39,5	EI 120-U/C	
	≥ 240	40	4,5	droite	FEF (LS, ≥ 800 mm)	22,0 – 39,5	EI 120-U/C	
	≥ 240	50	5,6	droite	FEF (LS, ≥ 800 mm)	22,0 – 39,5	EI 120-U/C	
	≥ 240	63	7,1	droite	FEF (LS, ≥ 800 mm)	22,0 – 39,5	EI 120-U/C	
	≥ 240	75	8,4	droite	FEF (LS, ≥ 800 mm)	22,0 – 50,0	EI 120-U/C	
	≥ 240	90	10,0	droite	FEF (LS, ≥ 800 mm)	22,5 – 50,0	EI 120-U/C	
	≥ 240	110	12,3	droite	FEF (LS, ≥ 800 mm) FEF (LS, ≥ 940 mm)	19,0 50,0	EI 120-U/C	
	≥ 240	125	14,0	droite	FEF (LS, ≥ 800 mm) FEF (LS, ≥ 940 mm)	19,0 50,0	EI 120-U/C	
	≥ 240	160	17,9	droite	FEF (LS, ≥ 800 mm)	19,0	EI 120-U/C	
	≥ 300			droite	FEF (LS, ≥ 800 mm) FEF (LS, ≥ 940 mm)	19,0 38,0	EI 120-U/C	
	≥ 240	200	22,4	droite	FEF (LS, ≥ 940 mm)	19,0	EI 120-U/C	
	≥ 240	250	27,9	droite	PE	5,0	EI 120-U/C	
	≥ 240	315	35,2	droite	PE	5,0	EI 120-U/C	
	≥ 240	355	39,7	droite	PE	5,0	EI 120-U/C	
	≥ 300	200	22,4	droite	FEF (LS, ≥ 940 mm)	19,0 – 38,0	EI 120-U/C	
	≥ 300	250	27,9	droite	FEF (LS, ≥ 1000 mm)	19,0 – 50,0	EI 120-U/C	
	≥ 300	315	35,2	droite	FEF (LS, ≥ 1000 mm)	19,0 – 50,0	EI 120-U/C	
	≥ 300	355	39,7	droite	FEF (LS, ≥ 1000 mm)	19,0	EI 120-U/C	
	aquatherm green pipe SDR 11 S	≥ 240	250	22,7	droite	PE	5,0	EI 90-U/C
		≥ 240	315	28,6	droite	PE	5,0	EI 90-U/C

Système AWM II

Variantes pour plafonds rigides							
Type de tube	Épaisseur élément de construction [mm]	Ø extérieur max. [mm]	Épaisseur de paroi [mm]	Variante de pose	Isolation		Classe de résistance au feu
					Type	Épaisseur [mm]	
aquatherm green pipe SDR 6 S	≥ 240	32	5,4	droite	FEF (LS, ≥ 800 mm)	18,0 – 39,5	EI 120-U/C
	≥ 240	40	6,7	droite	FEF (LS, ≥ 800 mm)	22,0 – 39,5	EI 120-U/C
	≥ 240	50	8,3	droite	FEF (LS, ≥ 800 mm)	22,0 – 39,5	EI 120-U/C
	≥ 240	63	10,5	droite	FEF (LS, ≥ 800 mm)	22,0 – 39,5	EI 120-U/C
	≥ 240	75	12,5	droite	FEF (LS, ≥ 800 mm)	22,0 – 50,0	EI 120-U/C
	≥ 240	90	15,0	droite	FEF (LS, ≥ 800 mm)	22,5 – 50,0	EI 120-U/C
	≥ 240	110	18,3	droite	FEF (LS, ≥ 800 mm) FEF (LS, ≥ 940 mm)	19,0 50,0	EI 120-U/C
aquatherm green pipe SDR 7,4 S	≥ 240	32	4,4	droite	FEF (LS, ≥ 800 mm)	18,0 – 39,5	EI 120-U/C
	≥ 240	40	5,5	droite	FEF (LS, ≥ 800 mm)	22,0 – 39,5	EI 120-U/C
	≥ 240	50	6,9	droite	FEF (LS, ≥ 800 mm)	22,0 – 39,5	EI 120-U/C
	≥ 240	63	8,6	droite	FEF (LS, ≥ 800 mm)	22,0 – 39,5	EI 120-U/C
aquatherm green pipe SDR 11 S	≥ 240	32	2,9	droite	FEF (LS, ≥ 800 mm)	18,0 – 39,5	EI 120-U/C
	≥ 240	40	3,7	droite	FEF (LS, ≥ 800 mm)	22,0 – 39,5	EI 120-U/C
	≥ 240	50	4,6	droite	FEF (LS, ≥ 800 mm)	22,0 – 39,5	EI 120-U/C
	≥ 240	63	5,8	droite	FEF (LS, ≥ 800 mm)	22,0 – 39,5	EI 120-U/C
	≥ 240	75	6,8	droite	FEF (LS, ≥ 800 mm)	22,0 – 50,0	EI 120-U/C
	≥ 240	90	8,2	droite	FEF (LS, ≥ 800 mm)	22,5 – 50,0	EI 120-U/C
	≥ 240	110	10,0	droite	FEF (LS, ≥ 800 mm) FEF (LS, ≥ 940 mm)	19,0 50,0	EI 120-U/C
	≥ 240	125	11,4	droite	FEF (LS, ≥ 800 mm) FEF (LS, ≥ 940 mm)	19,0 50,0	EI 120-U/C
	≥ 240	160	14,6	droite	FEF (LS, ≥ 800 mm)	19,0	EI 120-U/C
	≥ 240	200	18,2	droite	FEF (LS, ≥ 940 mm)	19,0	EI 120-U/C

Système AWM II

2.3 Pose dans le système KSL simple couche dans des parois flexibles ou rigides ≥ 100 mm

Toutes les indications de classes de résistance au feu dans le système KSL simple couche se réfèrent à KB 321100704-A rév. 1.

Type de tube	Ø extérieur [mm]	Épaisseur de paroi [mm]	Variante de pose	Isolation		Classe de résistance au feu
				Type	Épaisseur [mm]	
PVC-U	32 – 50	1,5 – 5,6	droite	PE	5,0	EI 90-U/U
	63 – 75	1,6 – 6,6				EI 90-U/U
	90 – 110	1,8 – 8,1				EI 90-U/U
	125 – 160	3,2 – 11,8				EI 90-U/U
PE-HD	32 – 50	1,8 – 4,6	droite	PE	5,0	EI 90-U/U
		63 – 75				2,2 – 6,6
	5,1 – 6,6					EI 90-U/U
	90 – 110	2,7 – 10,0				EI 60-U/U
		10,0				EI 90-U/U
	125 – 160	4,0 – 14,6				EI 90-U/U
PP	32 – 50	1,8 – 4,6	droite	PE	5,0	EI 90-U/U
	63 – 75	2,2 – 6,6				EI 90-U/U
	90 – 110	2,7 – 10,0				EI 90-U/U
	125 – 160	4,0				EI 90-U/U
		4,0 – 14,6				EI 60-U/U
REHAU RAUPIANO LIGHT REHAU RAUSILENTO CONEL DRAIN	40	1,8	droite	PE	5,0	EI 90-U/U
	50	1,8				EI 90-U/U
	75	1,9				EI 90-U/U
	90	2,2				EI 60-U/U
	110	2,7				EI 90-U/U
Geberit Silent-db20	56	3,2	droite	PE	5,0	EI 90-U/U
	75	3,6				EI 90-U/U
	90	5,5				EI 90-U/U
	110	6,0				EI 90-U/U
	135	6,0				EI 90-U/U
	160	7,0				EI 90-U/U
Geberit Silent-PP	32 – 50	2,0	droite	PE	5,0	EI 90-U/U
	75	2,6				EI 90-U/U
	90	3,1				EI 90-U/U
	110	3,6				EI 90-U/U
	125	4,2				EI 90-U/U
	160	5,2				EI 90-U/U
Geberit Silent-Pro	50	3,0	droite	PE	5,0	EI 90-U/U
	75	3,8				EI 90-U/U
	90	4,3				EI 90-U/U
	110	4,5				EI 90-U/U
	125	5,0				EI 90-U/U
	160	6,0				EI 90-U/U

Système AWM II

Pose dans le système KSL simple couche dans des parois flexibles ou rigides ≥ 100 mm						
Type de tube	Ø extérieur [mm]	Épaisseur de paroi [mm]	Variante de pose	Isolation		Classe de résistance au feu
				Type	Épaisseur [mm]	
POLO-KAL NG POLO-KAL XS	40	1,8	droite	PE	5,0	EI 90-U/U
	50	2,0				EI 90-U/U
	75	2,6				EI 90-U/U
	90	3,0				EI 90-U/U
	110	3,4				EI 90-U/U
	125	3,9				EI 90-U/U
	160	4,0				EI 90-U/U
REHAU RAUPIANO PLUS	50	1,8	droite	PE	5,0	EI 90-U/U
	75	1,9				EI 90-U/U
	90	2,2				EI 90-U/U
	110	2,7				EI 90-U/U
	125	3,1				EI 90-U/U
	160	3,9				EI 90-U/U
Wavin AS+	50	3,0	droite	PE	5,0	EI 90-U/U
	75	3,5				EI 90-U/U
	90	4,6				EI 90-U/U
	110	5,3				EI 90-U/U
	125	5,3				EI 90-U/U
	160	5,6				EI 90-U/U

Les colliers doivent être fixés à l'aide de tiges filetées M6.

Système AWM II

2.4 Pose dans le système KSL double couche dans des parois flexibles ou rigides ≥ 100 mm

Toutes les indications de classes de résistance au feu dans le système KSL double couche se réfèrent à KB 321031804-A rév. 5.

Type de tube	Ø extérieur [mm]	Épaisseur de paroi [mm]	Variante de pose	Isolation		Classe de résistance au feu
				Type	Épaisseur [mm]	
PVC-U	32 – 50	1,8 – 5,6	droite*	PE	5,0	EI 90-U/U
	63 – 75	1,8 – 8,4	droite*			EI 90-U/U
	90	1,8	droite**			EI 60-U/U
		1,8 – 10,0	droite*			EI 90-U/U
	110	1,8	droite**			EI 60-U/U
		1,8 – 12,3	droite*			EI 90-U/U
	125	2,2	droite**			EI 60-U/U
		2,5 – 9,3	droite*			EI 120 U/U
140 – 160	3,2 – 14,6	droite*	EI 90-U/U			
160	3,2	droite**	EI 60-U/U			
PE-HD	32 – 50	1,8 – 4,6	droite*	PE	5,0	EI 90-U/U
		4,6	droite**			EI 120-U/U
	63 – 75	2,2 – 6,9	droite*			EI 90-U/U
	75	3,8 – 4,5	droite**			EI 120-U/U
	90	2,4 – 8,2	droite*			EI 90-U/U
	90 – 110	2,7 – 4,3	droite**			EI 120-U/U
	110	2,7 – 10,0	droite*			EI 90-U/U
		3,1	droite*			EI 120-U/U
	125	3,1 – 4,2	droite**			EI 120-U/U
		9,1	droite*			EI 90-U/U
	140 – 160	4,0 – 14,6	droite*			EI 90-U/U
	160	4,0	droite**			EI 120-U/U
PP	32 – 50	1,8	droite*	PE	5,0	EI 120-U/U
		1,8 – 4,6	droite*	FEF	6,0 – 32,0	EI 120-U/U
	63 – 75	2,2 – 5,2	droite*	PE	5,0	EI 90-U/U
		2,2 – 6,8	droite*	FEF	6,0 – 32,0	EI 120-U/U
	90	2,4 – 7,3	droite*	PE	5,0	EI 90-U/U
	90 – 110	2,7 – 10,0	droite*	FEF	6,0 – 32,0	EI 120-U/U
	110	2,7	droite*	PE	5,0	EI 120-U/U
		2,7 – 10,0	droite*	PE	5,0	EI 90-U/U
		10,0	droite**	PE	5,0	EI 120-U/U
	125	3,1	droite*	PE	5,0	EI 120-U/U
140 – 160	4,0 – 14,6	droite*	PE	5,0	EI 90-U/U	

** Fixation avec des vis à filetage grossier (variantes autorisées : WÜRTH ASSY® 8 × 70 mm, HECO-TOPIX®-plus 8 × 80 mm, SPAX T-STAR plus 8 × 80 mm)

** Fixation avec des vis spiralées (variantes autorisées : Rockwool Conlit Screw 65 mm, Bohl Fireprotect Screw 60 mm)

Système AWM II

Pose dans le système KSL double couche dans des parois flexibles ou rigides ≥ 100 mm						
Type de tube	Ø extérieur [mm]	Épaisseur de paroi [mm]	Variante de pose	Isolation		Classe de résistance au feu
				Type	Épaisseur [mm]	
REHAU RAUPIANO LIGHT REHAU RAUSILENTO CONEL DRAIN	40-50	1,8	droite	PE	5,0	EI 120-U/U
	75	1,9				EI 120-U/U
	90	2,2				EI 120-U/U
	110	2,7				EI 120-U/U
	125	3,1				EI 120-U/U
	160	3,9				EI 120-U/U
Pipelife MASTER 3 Pipelife MASTER 3 PLUS SANHA MASTER 3	40	1,8	droite	PE	5,0	EI 120-U/U
	50	2,0				EI 120-U/U
	75	2,1				EI 120-U/U
	90	2,5				EI 120-U/U
	110	3,0				EI 120-U/U
	125	3,5				EI 120-U/U
KE KELIT PHONEX AS Wavin AS	58	4,0	droite	PE	5,0	EI 90-U/U
	78	4,5				EI 90-U/U
	110	5,3				EI 90-U/U
	135	5,3				EI 90-U/U
	160	5,3				EI 90-U/U
POLO-KAL 3S	75	3,8	droite	PE	5,0	EI 120-U/U
	90	4,5				EI 120-U/U
	110	4,8				EI 120-U/U
POLO-KAL NG POLO-KAL XS	40	1,8	droite	PE	5,0	EI 120-U/U
	50	2,0				EI 120-U/U
	75	2,6				EI 120-U/U
	90	3,0				EI 120-U/U
	110	3,4				EI 120-U/U
	125	3,9				EI 120-U/U
	160	4,0				EI 120-U/U
REHAU RAUPIANO PLUS	50	1,8	droite	PE	5,0	EI 120-U/U
	75	1,9				EI 120-U/U
	90	2,2				EI 120-U/U
	110	2,7				EI 120-U/U
	125	3,1				EI 120-U/U
	160	3,9				EI 120-U/U
Geberit Silent-db20	56	3,2	droite	PE	5,0	EI 120-U/U
	75	3,6				EI 120-U/U
	90	5,5				EI 120-U/U
	110	6,0				EI 120-U/U
	135	6,0				EI 90-U/U
	160	7,0				EI 90-U/U

Système AWM II

Pose dans le système KSL double couche dans des parois flexibles ou rigides ≥ 100 mm						
Type de tube	Ø extérieur [mm]	Épaisseur de paroi [mm]	Variante de pose	Isolation		Classe de résistance au feu
				Type	Épaisseur [mm]	
Geberit Silent-PP	32 – 50	2,0	droite	PE	5,0	EI 120-U/U
	75	2,6				EI 120-U/U
	90	3,1				EI 120-U/U
	110	3,6				EI 120-U/U
	125	4,2				EI 120-U/U
	160	5,2				EI 120-U/U
Geberit Silent-Pro	50	3,0	droite	PE	5,0	EI 120-U/U
	75	3,8				EI 120-U/U
	90	4,3				EI 120-U/U
	110	4,5				EI 120-U/U
	125	5,0				EI 120-U/U
	160	6,0				EI 120-U/U
GF Silenta Premium Hakan Silenta Premium	58	4,1	droite	PE	5,0	EI 120-U/U
	78	4,6				EI 120-U/U
	90	4,7				EI 120-U/U
	110	5,3				EI 120-U/U
	135	5,3				EI 120-U/U
	160	5,3				EI 120-U/U
Wavin SiTech+	32	1,8	droite	PE	5,0	EI 120-U/U
	50	2,1				EI 120-U/U
	75	2,6				EI 120-U/U
	90	3,1				EI 120-U/U
	110	3,6				EI 120-U/U
	125	4,0				EI 120-U/U
	160	5,0				EI 120-U/U
Valsir Triplus®	32 – 50	1,8	droite	PE	5,0	EI 120-U/U
	75	2,5				EI 120-U/U
	90	2,9				EI 120-U/U
	110	3,4				EI 120-U/U
	125	3,9				EI 120-U/U
	160	4,9				EI 120-U/U

Les colliers doivent être fixés à l'aide de tiges filetées M6.

Système AWM II

2.5 Plafonds rigides

Type de tube	Épaisseur élément de construction [mm]	Ø extérieur max. [mm]	Épaisseur de paroi [mm]	Variante de pose	Isolation		Classe de résistance au feu
					Type	Épaisseur [mm]	
PVC-U	150	32 – 50	1,8 – 5,6	droite	–	–	EI 120-U/U
		> 50 – ≤ 160	1,8 – 12,3	droite	–	–	EI 90-U/U
		63 – 75	2,2 – 8,4	droite	–	–	EI 120-U/C
		≤ 75	1,8	droite	–	–	EI 120-U/U
		90 – 110	2,2 – 12,3	droite	–	–	EI 120-U/C
		110	8,2	biais de 45°	PE	4,0	EI 120-U/C
		125 – 160	3,2 – 11,8	droite	–	–	EI 120-U/C
		180 – 200	4,0 – 9,6	droite	–	–	EI 120-U/C
	300	225 – 400	5,0 – 11,7	droite	–	–	EI 120-U/C
PE-HD	150	32 – 50	1,8 – 4,6	droite	–	–	EI 120-U/U
		50 – 110	4,6 – 10,0	biais de 45°	PE	4,0	EI 120-U/C
		50 – 125	1,8 – 14,6	droite	–	–	EI 120-U/U
		63 – 75	2,7 – 6,9	droite	–	–	EI 120-U/C
		90 – 110	2,7 – 10,0	droite	–	–	EI 120-U/C
		125 – 160	4,0 – 14,6	droite	–	–	EI 120-U/C
		125 – 160	4,0 – 14,6	droite	–	–	EI 120-U/C
		160	4,0	droite	PE	5,0	EI 90-U/U
	180 – 200	4,9 – 18,2	droite	–	–	EI 120-U/C	
	300	225 – 400	9,8 – 22,7	droite	–	–	EI 120-U/C

Système AWM II

Variantes pour plafonds rigides							
Type de tube	Épaisseur élément de construction [mm]	Ø extérieur max. [mm]	Épaisseur de paroi [mm]	Variante de pose	Isolation		Classe de résistance au feu
					Type	Épaisseur [mm]	
PP-H	150	≤ 50	1,8 – 4,6	droite	–	–	EI 120-U/U
		63 – 75	2,7 – 6,9	droite	–	–	EI 120-U/C
		≤ 75	1,9 – < 10,0	droite	–	–	EI 90-U/U
		≤ 75	10,0	droite	–	–	EI 120-U/U
		90 – 110	2,7 – 10,0	droite	–	–	EI 120-U/C
		≤ 110	2,7 – < 10,0	droite	–	–	EI 90-U/U
		110	2,7	droite	–	–	EI 120-U/U
		110	10,0	droite	–	–	EI 120-U/U
		≤ 125	3,1 – < 11,4	droite	–	–	EI 90-U/U
		≤ 125	11,4	droite	–	–	EI 120-U/U
		125 – 160	4,0 – 14,6	droite	–	–	EI 120-U/C
		≤ 160	4,0 – 14,6	droite	–	–	EI 120-U/U
	180 – 200	4,9 – 11,4	droite	–	–	EI 120-U/C	
	300	225 – 315	> 7,7 – 19,6	droite	–	–	EI 90-U/C
	315	7,7	droite	–	–	EI 120-U/C	
POLO-KAL 3S	150	75 – 110	3,8 – 4,8	droite	–	–	EI 90-U/C
		75 – 110	3,8 – 4,8	droite avec manchon	PE	4,0	EI 90-U/C
		75 – 110	3,8 – 4,8	biais de 45°	PE	4,0	EI 90-U/C
		125	5,3	biais de 45°	–	–	EI 90-U/C
		125	5,3	35°	PE	4,0	EI 120-U/C
		125	5,3	2 × 45°, coudes	PE	4,0	EI 120-U/C
POLO-KAL NG	150	40 – 160	1,8 – 4,9	droite	PE	5,0	EI 60-U/U
		90 – 160	3,0 – 4,9	droite	PE	5,0	EI 90-U/U
POLO-KAL XS	150	40 – 160	1,8 – 4,9	droite	PE	5,0	EI 60-U/U
		50 – 110	1,8 – 3,4	droite avec manchon	PE	4,0	EI 120-U/U
		50 – 110	1,8 – 3,4	2 × 45°, coudes	PE	4,0	EI 120-U/U
		90 – 160	3,0 – 4,9	droite	PE	5,0	EI 90-U/U

Système AWM II

Variantes pour plafonds rigides							
Type de tube	Épaisseur élément de construction [mm]	Ø extérieur max. [mm]	Épaisseur de paroi [mm]	Variante de pose	Isolation		Classe de résistance au feu
					Type	Épaisseur [mm]	
Geberit Silent PP	150	40 – 110	2,0 – 3,6	droite	PE	5,0	EI 90-U/U
		40 – 160	2,0 – 5,2	droite	PE	5,0	EI 60-U/U
		50 – 110	1,8 – 3,4	droite avec manchon	PE	4,0	EI 120-U/C
				biais de 45°	PE	4,0	EI 120-U/C
				2 × 45°, coudes	PE	4,0	EI 120-U/C
		50 – 160	1,8–4,9	droite	PE	4,0	EI 120-U/C
		125 – 160	3,9 – 4,9	droite, distance zéro	PE	4,0	EI 120-U/C
Geberit Silent Pro	150	50 – 90	2,6 – 3,9	droite avec manchon	PE	5,0	EI 120-U/U
		50 – 110	2,6 – 4,1	droite, collier dans l'élément de construction	PE	5,0	EI 120-U/U
				2 × 45°, coudes	PE	5,0	EI 120-U/U
		50 – 160	2,6 – 5,6	droite	PE	5,0	EI 120-U/U
					FEF	9,0–25,0	EI 120-U/U
		125	4,6	2 × 45°, coudes	PE	5,0	EI 90-U/U
GF Silenta Premium	150	58 – 110	4,0 – 5,3	droite avec manchon	PE	4,0	EI 120-U/U
		58 – 110	4,0 – 5,3	2 × 45°, coudes	PE	4,0	EI 120-U/U
				droite	PE	4,0	EI 120-U/U
		110 – 135	5,3	droite, distance zéro	PE	4,0	EI 120-U/U
Wavin SiTech	150	110	3,4	droite	PE	4,0	EI 120-U/C
REHAU RAUPIANO PLUS	150	110	2,7	droite	PE	4,0	EI 120-U/C
Ostendorf Skolan dB	150	110	5,3	droite	PE	4,0	EI 120-U/C

Système AWM II

Variantes pour plafonds rigides							
Type de tube	Épaisseur élément de construction [mm]	Ø extérieur max. [mm]	Épaisseur de paroi [mm]	Variante de pose	Isolation		Classe de résistance au feu
					Type	Épaisseur [mm]	
CONEL DRAIN	150	40 – 110	1,8 – 2,7	droite	PE	5,0	EI 60 U/U
		50 – 110	1,8 – 2,7	droite	PE	4,0	EI 120-U/C
				droite avec manchon	PE	4,0	EI 120-U/C
				2 × 45°, coudes	PE	4,0	EI 120-U/C
		75 – 110	1,9 – 2,7	droite	PE	5,0	EI 90 U/U
REHAU RAUPIANO LIGHT	150	40 – 110	1,8 – 2,7	droite	PE	5,0	EI 60 U/U
		75 – 110	1,9 – 2,7	droite	PE	5,0	EI 90 U/U
Wavin SITECH+	150	32 – 75	1,8 – 2,6	droite	PE	4,0	EI 120-U/C
		32, 75 – 160	1,8, 2,6 – 5,0	droite	PE	5,0	EI 90 U/U
		58 – 110	4,1 – 5,3	droite	PE	5,0	EI 60 U/U
		50 – 160	1,8 – 4,9	droite	PE	4,0	EI 120-U/C
				droite	FEF	9,0 – 34,0	EI 120-U/C
		50 + 125	1,8 + 3,9	2 × 45°, coudes	PE	4,0	EI 120-U/C
Valsir Triplus®	150	32 – 50	1,8	droite	PE	5,0	EI 90 U/U
GF Cool-Fit 2.0 / 2.0F	150	32/75 – 110/160	–	droite	–	–	EI 120-U/C
		140/200	–	droite	–	–	EI 90-U/C
GF Cool-Fit 4.0	150	110/180 – 160/250	–	droite	–	–	EI 90-U/C
		280/400 – 355/500	–	droite	–	–	EI 120-U/C
GF Cool-Fit 4.0F	150	63/125	–	droite	–	–	EI 120-U/C
		75/140 – 160/250	–	droite	–	–	EI 90-U/C
		225/315	–	droite	–	–	EI 120-U/C
Tuyau à pellets PVC-Cu	150	60	–	droite	–	–	EI 120-U/C
Tuyau à pellets PUR-Cu	150	60	–	droite	–	–	EI 120-U/C

Système AWM II

Variantes pour plafonds rigides							
Type de tube	Épaisseur élément de construction [mm]	Ø extérieur max. [mm]	Épaisseur de paroi [mm]	Variante de pose	Isolation		Classe de résistance au feu
					Type	Épaisseur [mm]	
aquatherm blue pipe SDR 9 MF RP	≥ 150	32	3,6	droite	PE	5,0	EI 120-U/C
					FEF (LS, ≥ 800 mm)	22,0 – 39,5	EI 120-U/C
aquatherm blue pipe SDR 11 MF RP	≥ 150	40	3,7	droite	PE	5,0	EI 120-U/C
					FEF (LS, ≥ 850 mm)	22,0 – 39,5	EI 120-U/C
		50	4,6	droite	PE	5,0	EI 120-U/C
					FEF (LS, ≥ 850 mm)	22,0 – 39,5	EI 120-U/C
		63	5,8	droite	PE	5,0	EI 120-U/C
					FEF (LS, ≥ 850 mm)	22,0 – 39,5	EI 120-U/C
		75	6,8	droite	PE	5,0	EI 120-U/C
					FEF (LS, ≥ 850 mm)	22,0 – 50,0	EI 120-U/C
		90	8,2	droite	PE	5,0	EI 120-U/C
					FEF (LS, ≥ 850 mm)	22,5 – 50,0	EI 120-U/C
		110	10,0	droite	PE	5,0	EI 120-U/C
					FEF (LS, ≥ 850 mm)	22,5	EI 120-U/C
	≥ 200	125	11,4	droite	PE	5,0	EI 120-U/C
	≥ 150				FEF (LS, ≥ 850 mm)	19,0	EI 120-U/C
	≥ 200	160	14,6	droite	PE	5,0	EI 120-U/C
	≥ 150				FEF (LS, ≥ 850 mm)	19,0	EI 120-U/C
	≥ 300				FEF (LS, ≥ 850 mm)	19,0 – 38,0	EI 120-U/C
	≥ 150	200	18,2	droite	PE	5,0	EI 120-U/C
	≥ 200				FEF (LS, ≥ 850 mm)	19,0	EI 120-U/C
	≥ 200	250	22,7	droite	PE	5,0	EI 120-U/C
≥ 300	FEF (LS, ≥ 850 mm)				19,0 – 38,0	EI 120-U/C	
≥ 150	315	28,6	droite	PE	5,0	EI 90-U/C	
≥ 200				FEF (LS, ≥ 850 mm)	19,0 – 38,0	EI 120-U/C	
≥ 300	355	32,2	droite	PE	5,0	EI 120-U/C	
≥ 200				FEF (LS, ≥ 850 mm)	19,0	EI 120-U/C	

Système AWM II

Variantes pour plafonds rigides								
Type de tube	Épaisseur élément de construction [mm]	Ø extérieur max. [mm]	Épaisseur de paroi [mm]	Variante de pose	Isolation		Classe de résistance au feu	
					Type	Épaisseur [mm]		
aquatherm blue pipe SDR 17,6 MF RP	≥ 150	125	7,1	droite	PE	5,0	EI 120-U/C	
					FEF (LS, ≥ 850 mm)	19,0	EI 120-U/C	
	≥ 200	160	9,1	droite	FEF (LS, ≥ 850 mm)	19,0 – 50,0	EI 120-U/C	
	≥ 150				PE	5,0	EI 120-U/C	
	≥ 300	200	11,4	droite	FEF (LS, ≥ 850 mm)	19,0	EI 120-U/C	
	≥ 150				FEF (LS, ≥ 850 mm)	19,0 – 38,0	EI 120-U/C	
	≥ 200	250	14,2	droite	PE	5,0	EI 120-U/C	
	≥ 300				FEF (LS, ≥ 850 mm)	19,0 – 38,0	EI 120-U/C	
	≥ 200	315	17,9	droite	PE	5,0	EI 45-U/C	
	≥ 300				FEF (LS, ≥ 850 mm)	19,0 – 38,0	EI 120-U/C	
	≥ 300	355	20,1	droite	FEF (LS, ≥ 850 mm)	19,0	EI 120-U/C	
	aquatherm blue pipe SDR 9 MF RP OT	≥ 150	32	3,6	droite	PE	5,0	EI 120-U/C
			40	3,7	droite	PE	5,0	EI 120-U/C
			50	4,6	droite	PE	5,0	EI 120-U/C
63			5,8	droite	PE	5,0	EI 120-U/C	
75			6,8	droite	PE	5,0	EI 120-U/C	
90			8,2	droite	PE	5,0	EI 120-U/C	
110			10,0	droite	PE	5,0	EI 120-U/C	
125			11,4	droite	PE	5,0	EI 120-U/C	
160			14,6	droite	PE	5,0	EI 120-U/C	
200			18,2	droite	PE	5,0	EI 120-U/C	
250			22,7	droite	PE	5,0	EI 120-U/C	

Système AWM II

Variantes pour plafonds rigides							
Type de tube	Épaisseur élément de construction [mm]	Ø extérieur max. [mm]	Épaisseur de paroi [mm]	Variante de pose	Isolation		Classe de résistance au feu
					Type	Épaisseur [mm]	
aquatherm green pipe SDR 9 MF RP	≥ 150	32	3,6	droite	PE	5,0	EI 120-U/C
					FEF (LS, ≥ 850 mm)	22,0 – 39,5	EI 120-U/C
	≥ 150	40	4,5	droite	PE	5,0	EI 120-U/C
					FEF (LS, ≥ 850 mm)	22,0 – 39,5	EI 120-U/C
	≥ 150	50	5,6	droite	PE	5,0	EI 120-U/C
					FEF (LS, ≥ 850 mm)	22,0 – 39,5	EI 120-U/C
	≥ 150	63	7,1	droite	PE	5,0	EI 120-U/C
					FEF (LS, ≥ 850 mm)	22,0 – 39,5	EI 120-U/C
	≥ 150	75	8,4	droite	PE	5,0	EI 120-U/C
					FEF (LS, ≥ 850 mm)	22,0 – 50,0	EI 120-U/C
	≥ 150	90	10,0	droite	PE	5,0	EI 120-U/C
					FEF (LS, ≥ 850 mm)	22,5 – 50,0	EI 120-U/C
	≥ 150	110	12,3	droite	PE	5,0	EI 120-U/C
					FEF (LS, ≥ 850 mm)	22,5	EI 120-U/C
	≥ 200	110	12,3	droite	FEF (LS, ≥ 850 mm)	19,0 – 50,0	EI 120-U/C
	≥ 150				125	14,0	droite
	≥ 200	125	14,0	droite			
	≥ 200				125	14,0	droite
	≥ 150	160	17,9	droite			
					FEF (LS, ≥ 850 mm)	19,0	EI 120-U/C
	≥ 200	160	17,9	droite	FEF (LS, ≥ 850 mm)	19,0	EI 120-U/C
	≥ 300				160	17,9	droite
	≥ 150	200	22,4	droite			
					FEF (LS, ≥ 850 mm)	19,0	EI 120-U/C
	≥ 200	200	22,4	droite	FEF (LS, ≥ 850 mm)	19,0 – 38,0	EI 120-U/C
	≥ 300				250	27,9	droite
	≥ 200	250	27,9	droite			
	≥ 300				250	27,9	droite
	≥ 200	315	35,2	droite			
	≥ 300				315	35,2	droite
≥ 200	355	39,7	droite	FEF (LS, ≥ 850 mm)			
≥ 300				355	39,7	droite	PE
≥ 200	355	39,7	droite				FEF (LS, ≥ 850 mm)
≥ 300				355	39,7	droite	PE
≥ 200	355	39,7	droite				FEF (LS, ≥ 850 mm)

Système AWM II

Variantes pour plafonds rigides							
Type de tube	Épaisseur élément de construction [mm]	Ø extérieur max. [mm]	Épaisseur de paroi [mm]	Variante de pose	Isolation		Classe de résistance au feu
					Type	Épaisseur [mm]	
aquatherm green pipe SDR 6 S	≥ 150	32	5,4	droite	PE	5,0	EI 120-U/C
					FEF (LS, ≥ 850 mm)	22,0 – 39,5	EI 120-U/C
	≥ 150	40	6,7	droite	PE	5,0	EI 120-U/C
					FEF (LS, ≥ 850 mm)	22,0 – 39,5	EI 120-U/C
	≥ 150	50	8,3	droite	PE	5,0	EI 120-U/C
					FEF (LS, ≥ 850 mm)	22,0 – 39,5	EI 120-U/C
	≥ 150	63	10,5	droite	PE	5,0	EI 120-U/C
					FEF (LS, ≥ 850 mm)	22,0 – 39,5	EI 120-U/C
	≥ 150	75	12,5	droite	PE	5,0	EI 120-U/C
					FEF (LS, ≥ 850 mm)	22,0 – 50,0	EI 120-U/C
	≥ 150	90	15,0	droite	PE	5,0	EI 120-U/C
					FEF (LS, ≥ 850 mm)	22,5 – 50,0	EI 120-U/C
	≥ 150	110	18,3	droite	PE	5,0	EI 120-U/C
					FEF (LS, ≥ 850 mm)	22,5	EI 120-U/C
FEF (LS, ≥ 850 mm)	19,0 – 50,0				EI 120-U/C		
≥ 200	110	18,3	droite	PE	5,0	EI 120-U/C	
				FEF (LS, ≥ 850 mm)	19,0 – 50,0	EI 120-U/C	
aquatherm green pipe SDR 7,4 S	≥ 150	32	4,4	droite	PE	5,0	EI 120-U/C
					FEF (LS, ≥ 850 mm)	22,0 – 39,5	EI 120-U/C
	≥ 150	40	5,5	droite	PE	5,0	EI 120-U/C
					FEF (LS, ≥ 850 mm)	22,0 – 39,5	EI 120-U/C
	≥ 150	50	6,9	droite	PE	5,0	EI 120-U/C
					FEF (LS, ≥ 850 mm)	22,0 – 39,5	EI 120-U/C
	≥ 150	63	8,6	droite	PE	5,0	EI 120-U/C
					FEF (LS, ≥ 850 mm)	22,0 – 39,5	EI 120-U/C

Système AWM II

Variantes pour plafonds rigides							
Type de tube	Épaisseur élément de construction [mm]	Ø extérieur max. [mm]	Épaisseur de paroi [mm]	Variante de pose	Isolation		Classe de résistance au feu
					Type	Épaisseur [mm]	
aquatherm green pipe SDR 11 S	≥ 150	32	2,9	droite	PE	5,0	EI 120-U/C
					FEF (LS, ≥ 850 mm)	22,0 – 39,5	EI 120-U/C
	≥ 150	40	3,7	droite	PE	5,0	EI 120-U/C
					FEF (LS, ≥ 850 mm)	22,0 – 39,5	EI 120-U/C
	≥ 150	50	4,6	droite	PE	5,0	EI 120-U/C
					FEF (LS, ≥ 850 mm)	22,0 – 39,5	EI 120-U/C
	≥ 150	63	5,8	droite	PE	5,0	EI 120-U/C
					FEF (LS, ≥ 850 mm)	22,0 – 39,5	EI 120-U/C
	≥ 150	75	6,8	droite	PE	5,0	EI 120-U/C
					FEF (LS, ≥ 850 mm)	22,0 – 50,0	EI 120-U/C
	≥ 150	90	8,2	droite	PE	5,0	EI 120-U/C
					FEF (LS, ≥ 850 mm)	22,5 – 50,0	EI 120-U/C
	≥ 150	110	10,0	droite	PE	5,0	EI 120-U/C
					FEF (LS, ≥ 850 mm)	22,5	EI 120-U/C
	≥ 200				FEF (LS, ≥ 850 mm)	19,0 – 50,0	EI 120-U/C
	≥ 150	125	11,4	droite	PE	5,0	EI 120-U/C
					FEF (LS, ≥ 850 mm)	19,0	EI 120-U/C
	≥ 200				FEF (LS, ≥ 850 mm)	19,0 – 50,0	EI 120-U/C
	≥ 150	160	14,6	droite	PE	5,0	EI 120-U/C
					FEF (LS, ≥ 850 mm)	19,0	EI 120-U/C
					FEF (LS, ≥ 850 mm)	19,0	EI 120-U/C
	≥ 300				FEF (LS, ≥ 850 mm)	19,0 – 38,0	EI 120-U/C
	≥ 150	200	18,2	droite	PE	5,0	EI 120-U/C
					FEF (LS, ≥ 850 mm)	19,0	EI 120-U/C
					FEF (LS, ≥ 850 mm)	19,0 – 38,0	EI 120-U/C
	≥ 300				FEF (LS, ≥ 850 mm)	19,0 – 38,0	EI 120-U/C
	≥ 200	250	22,7	droite	PE	5,0	EI 120-U/C
					FEF (LS, ≥ 850 mm)	19,0 – 38,0	EI 120-U/C
≥ 300				FEF (LS, ≥ 850 mm)	19,0 – 38,0	EI 120-U/C	
≥ 200	315	28,6	droite	PE	5,0	EI 120-U/C	
				FEF (LS, ≥ 850 mm)	19,0	EI 120-U/C	
≥ 300				FEF (LS, ≥ 850 mm)	19,0	EI 120-U/C	

Système AWM II

2.6 Pose dans le système KSL simple couche dans des plafonds rigides ≥ 150 mm

Toutes les indications de classes de résistance au feu dans le système KSL simple couche se réfèrent à KB 321100704-A rév. 1.

Type de tube	Ø extérieur [mm]	Épaisseur de paroi [mm]	Variante de pose	Isolation		Classe de résistance au feu
				Type	Épaisseur [mm]	
PVC-U	32 – 50	1,5	droite	PE	5,0	EI 60-U/U
	63 – 75	1,6 – 4,2				EI 60-U/U
	90 – 110	1,8 – 8,1				EI 60-U/U
	125 – 160	3,2				EI 60-U/U
PE-HD	32 – 50	1,8 – 4,6	droite	PE	5,0	EI 60-U/U
	63 – 75	5,1 – 6,6				EI 60-U/U
	90 – 110	10,0				EI 60-U/U
	125 – 160	4,0 – 14,6				EI 60-U/U
PP	32 – 50	1,8 – 4,6	droite	PE	5,0	EI 60-U/U
	125 – 160	4,0 – 14,6				EI 60-U/U

Les colliers doivent être fixés à l'aide de tiges filetées M6.

2.7 Pose dans le système KSL double couche dans des plafonds rigides ≥ 150 mm

Toutes les indications de classes de résistance au feu dans le système KSL double couche se réfèrent à KB 321031804-A rév. 5.

Type de tube	Ø extérieur [mm]	Épaisseur de paroi [mm]	Variante de pose	Isolation		Classe de résistance au feu
				Type	Épaisseur [mm]	
PVC-U	32 – 50	1,8	droite**	PE	5,0	EI 60-U/U
		1,8 – 5,6	droite*	PE	5,0	EI 90-U/U
	63 – 75	1,8 – 2,1	droite**	PE	5,0	EI 60-U/U
		1,8 – 8,4	droite*	PE	5,0	EI 90-U/U
	90	1,8 – 10,0	droite*	PE	5,0	EI 90-U/U
	90 – 110	1,8 – 2,6	droite**	PE	5,0	EI 60-U/U
	110	1,8	droite*	PE	5,0	EI 120-U/U
		1,8 – 12,3	droite*	PE	5,0	EI 90-U/U
	125	2,2 – 2,7	droite**	PE	5,0	EI 60-U/U
		2,5	droite*	PE	5,0	EI 120-U/U
	140 – 160	3,2 – 11,9	droite*	PE	5,0	EI 90-U/U
	160	3,2	droite*	PE	5,0	EI 120-U/U
			droite**	PE	5,0	EI 60-U/U
	PE-HD	32 – 50	1,8 – 4,6	droite*	PE	5,0
63 – 75		2,2 – 6,9	droite*	PE	5,0	EI 90-U/U
90		2,4 – 8,2	droite*	PE	5,0	EI 90-U/U
110		2,7 – 10,0	droite*	PE	5,0	EI 90-U/U
125		3,1	droite*	PE	5,0	EI 120-U/U
140 – 160		4,0 – 14,6	droite*	PE	5,0	EI 90-U/U
160		4,0	droite**	PE	5,0	EI 90-U/U

Système AWM II

Pose dans le système KSL double couche dans des plafonds rigides ≥ 150 mm								
Type de tube	Ø extérieur [mm]	Épaisseur de paroi [mm]	Variante de pose	Isolation		Classe de résistance au feu		
				Type	Épaisseur [mm]			
PP	32 – 50	1,8	droite*	PE	5,0	EI 120-U/U		
			droite*	FEF	6,0	EI 120-U/U		
			droite*	FEF	6,0 – 32,0	EI 90-U/U		
	63 – 75	1,8 – 4,6	droite*	PE	5,0	EI 90-U/U		
			2,2	droite*	PE	5,0	EI 120-U/U	
				droite*	FEF	6,0	EI 120-U/U	
		2,2 – 6,9	droite*	FEF	6,0 – 32,0	EI 90-U/U		
			90	2,4	droite*	PE	5,0	EI 90-U/U
				2,4 – 8,2	droite*	PE	5,0	EI 120-U/U
	90 – 110	2,7	droite*	FEF	6,0 – 32,0	EI 120-U/U		
	110	2,7	droite*	PE	5,0	EI 120-U/U		
			droite*	PE	5,0	EI 90-U/U		
		2,7 – 10,0	droite*	PE	5,0	EI 120-U/U		
			droite*	PE	5,0	EI 90-U/U		
	125	3,1	droite*	PE	5,0	EI 120-U/U		
		3,1 – 11,4	droite*	PE	5,0	EI 90-U/U		
140 – 160	4,0 – 14,6	droite*	PE	5,0	EI 90-U/U			
REHAU RAUPIANO LIGHT REHAU RAUSILENTO CONEL DRAIN	40 – 50	1,8	droite*	PE	5,0	EI 60-U/U		
	75	1,9	droite*	PE	5,0	EI 90-U/U		
	90	2,2	droite*	PE	5,0	EI 90-U/U		
	110	2,7	droite*	PE	5,0	EI 90-U/U		
POLO-KAL NG POLO-KAL XS	40	1,8	droite*	PE	5,0	EI 90-U/U		
	50	2,0	droite*	PE	5,0	EI 90-U/U		
	75	2,6	droite*	PE	5,0	EI 90-U/U		
	90	3,0	droite*	PE	5,0	EI 90-U/U		
	110	3,4	droite*	PE	5,0	EI 90-U/U		
	125	3,9	droite*	PE	5,0	EI 90-U/U		
	160	4,0	droite*	PE	5,0	EI 90-U/U		
POLO-KAL 3S	75	3,8	droite*	PE	5,0	EI 120-U/U		
	90	4,5	droite*	PE	5,0	EI 120-U/U		
Geberit Silent-PP	32 – 50	2,0	droite*	PE	5,0	EI 90-U/U		
	75	2,6	droite*	PE	5,0	EI 90-U/U		
	90	3,1	droite*	PE	5,0	EI 90-U/U		
	110	3,6	droite*	PE	5,0	EI 90-U/U		
	125	4,2	droite*	PE	5,0	EI 60-U/U		
	160	5,2	droite*	PE	5,0	EI 60-U/U		
Geberit Silent-Pro	50	3,0	droite*	PE	5,0	EI 90-U/U		
	75	3,8	droite*	PE	5,0	EI 90-U/U		
	90	4,3	droite*	PE	5,0	EI 90-U/U		
	110	4,5	droite*	PE	5,0	EI 90-U/U		
	125	5,0	droite*	PE	5,0	EI 60-U/U		
	160	6,0	droite*	PE	5,0	EI 120-U/U		

Système AWM II

Pose dans le système KSL double couche dans des plafonds rigides ≥ 150 mm						
Type de tube	Ø extérieur [mm]	Épaisseur de paroi [mm]	Variante de pose	Isolation		Classe de résistance au feu
				Type	Épaisseur [mm]	
GF Silenta Premium Hakan Silenta Premium	58	4,1	droite*	PE	5,0	EI 90-U/U
	78	4,6	droite*	PE	5,0	EI 90-U/U
	90	4,7	droite*	PE	5,0	EI 90-U/U
	110	5,3	droite*	PE	5,0	EI 90-U/U
	135	5,3	droite*	PE	5,0	EI 60-U/U
	160	5,3	droite*	PE	5,0	EI 60-U/U
Wavin SiTech+	32	1,8	droite*	PE	5,0	EI 90-U/U
	50	2,1	droite*	PE	5,0	EI 90-U/U
	75	2,6	droite*	PE	5,0	EI 90-U/U
	90	3,1	droite*	PE	5,0	EI 90-U/U
	110	3,6	droite*	PE	5,0	EI 90-U/U
	125	4,0	droite*	PE	5,0	EI 90-U/U
	160	5,0	droite*	PE	5,0	EI 90-U/U
Valsir Triplus®	32 – 50	1,8	droite*	PE	5,0	EI 90-U/U
	75	2,5	droite*	PE	5,0	EI 90-U/U
	90	2,9	droite*	PE	5,0	EI 90-U/U
	110	3,4	droite*	PE	5,0	EI 90-U/U
	125	3,9	droite*	PE	5,0	EI 90-U/U
	160	4,9	droite*	PE	5,0	EI 90-U/U

** Fixation avec des vis à filetage grossier (variantes autorisées : WÜRTH ASSY® 8 × 70 mm, HECO-TOPIX®-plus 8 × 80 mm, SPAX T-STAR plus 8 × 80 mm)

** Fixation avec des vis spiralées (variantes autorisées : Rockwool Conlit Screw 65 mm, Bohl Fireprotect Screw 60 mm)

Systeme AWM II

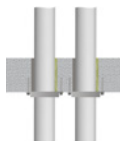
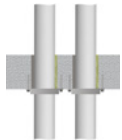



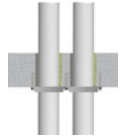
3. Règles d'espacement

3.1 Règles d'espacement dans les parois

		Parois [mm]
	Espacement entre les éléments agencement droit sans coude	≥ 100
	Espacement entre les éléments agencement droit avec manchon	≥ 100
	Espacement entre les éléments agencement en biais	≥ 100
	Espacement entre les éléments agencement avec isolation FEF	≥ 100
	Espacement entre les éléments agencement avec Geberit Silent PP ou GF Silenta Premium	≥ 0

Système AWM II


3.2 Règles d'espacement dans les plafonds

		Plafonds [mm]
	Espacement entre les éléments agencement droit sans coude	≥ 100
	Espacement entre les éléments agencement droit avec manchon	≥ 100
	Espacement entre les éléments agencement en biais	≥ 100
	Espacement entre les éléments agencement avec 2 manchons à 45°	≥ 100
	Espacement entre les éléments agencement avec isolation FEF	≥ 100
	Espacement entre les éléments agencement avec Geberit Silent PP ou GF Silenta Premium	≥ 0

Système AWM II

4. Produits utilisés

Dimensions [mm]	Ø intérieur collier [mm]	Ø extérieur collier [mm]	Hauteur [mm]	Nbre pattes [n]	Réf.
32	36 – 40	50 – 54	26,0	2	01142032
40	44 – 48	58 – 62	26,0	2	01142040
50	54 – 57	68 – 71	26,0	2	01142050
63	67 – 70	94 – 97	26,0	4	01142063
75	79 – 83	106 – 110	26,0	4	01142075
90	94 – 100	132 – 138	26,6	4	01142090
110	114 – 120	155 – 161	26,6	4	01142110
125	129 – 135	172 – 178	40,0	4	01142125
140	144 – 152	200 – 206	40,0	6	01142140
160	164 – 169	220 – 225	40,0	6	01142160
180	184	264	40,0	8	01142180
200	204	284	40,0	8	01142200
225 MAX	239	328	51,5	10	01142225
250 MAX	264	353	51,5	10	01142250
280 MAX	289	378	51,5	12	01142280
300 MAX	314	403	51,5	12	01142300
315 MAX	328	417	51,5	12	01142315
355 MAX	370	459	51,5	12	01142355
400 MAX	415	504	51,5	12	01142400
450 MAX	465	554	51,5	14	01142450
500 MAX	515	604	51,5	14	01142500

	Kits de fixation	
	Ø 32 – 50 mm	01146050
	Ø 63 – 125 mm	01146125
	Ø 140 – 160 mm	01146160
	Ø 180 – 200 mm	01146200
	Ø 225 – 250 mm	01146250
	Ø 280 – 400 mm	01146400
	Ø 450 – 500 mm	0707002070

Système AWM II



Enduit BML

Seau de 5 kg – réf. 40050
Seau de 12,5 kg – réf. 40125



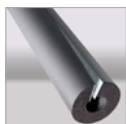
Mastic BMS

Seau de 5 kg – réf. 10500
Seau de 12,5 kg – réf. 10125



Mastic BMK

Cartouche de 0,4 kg – réf. 30004



Isolations de section et de protection en mousse élastomère flexible (FEF)
conformément à la norme DIN EN 14304



Panneaux de fibres minérales

Critères : Poids spécifique $\geq 150 \text{ kg/m}^3$
Classe de réaction au feu A1 selon EN 13501:1
Point de fusion $\geq 1000 \text{ °C}$
Épaisseur $\geq 50 \text{ mm}$



Laine minérale A1

Classe de réaction au feu selon EN 13501-1: A1
Point de fusion $\geq 1\ 000 \text{ °C}$
Sac de 10 kg – réf. 01183000



Matériaux d'obturation indépendamment du fabricant

Matériaux de construction indéformables et non combustibles (classes A1 ou A2-s1,d0 conformes à EN 13501-1) tels que béton, mortier au ciment, mortier au plâtre



Plaque d'identification

1 pièce – réf. 14000

4.1 Déclarations de performance

Vous trouverez les déclarations de performance des produits Flamro utilisés à la page de téléchargement de notre site web : <https://flamro.com/eu/downloads>

Système AWM II

5. Spécifications et variantes de pose

L'interstice annulaire ne doit pas faire plus de 20 mm et doit être rempli de plâtre ou de mortier sur une profondeur d'au moins 25 mm. Le reste de la cavité doit être hermétiquement et complètement obturé par de la laine minérale (classe de réaction au feu confirmée à la norme EN 13501-1: A1 ; densité de bourrage > 100 kg/m³).

Fixation sur des structures porteuses normalisées :

- dans des parois flexibles avec des tiges filetées (M6 ou M8)
- dans des parois ou des plafonds rigides, avec des chevilles et des vis métalliques appropriées ou d'autres moyens de fixation agréés

Fixation sur les systèmes KSL simple couche et KSL double couche :

- avec des vis à filetage grossier (variantes autorisées : WÜRTH ASSY® 8 × 70 mm, HECO-TOPIX®-plus 8 × 80 mm, SPAX T-STAR plus 8 × 80 mm),
- avec vis spiralées (variantes autorisées : Rockwool Conlit Screw 65 mm, Bohl Fireprotect Screw 60 mm)

5.1 Supports initiaux (éléments de soutien)

Les éléments de soutien/supports des tubes combustibles dans les parois/plafonds doivent être incombustibles dans leurs parties essentielles et disposés à une distance conforme aux indications plus bas.

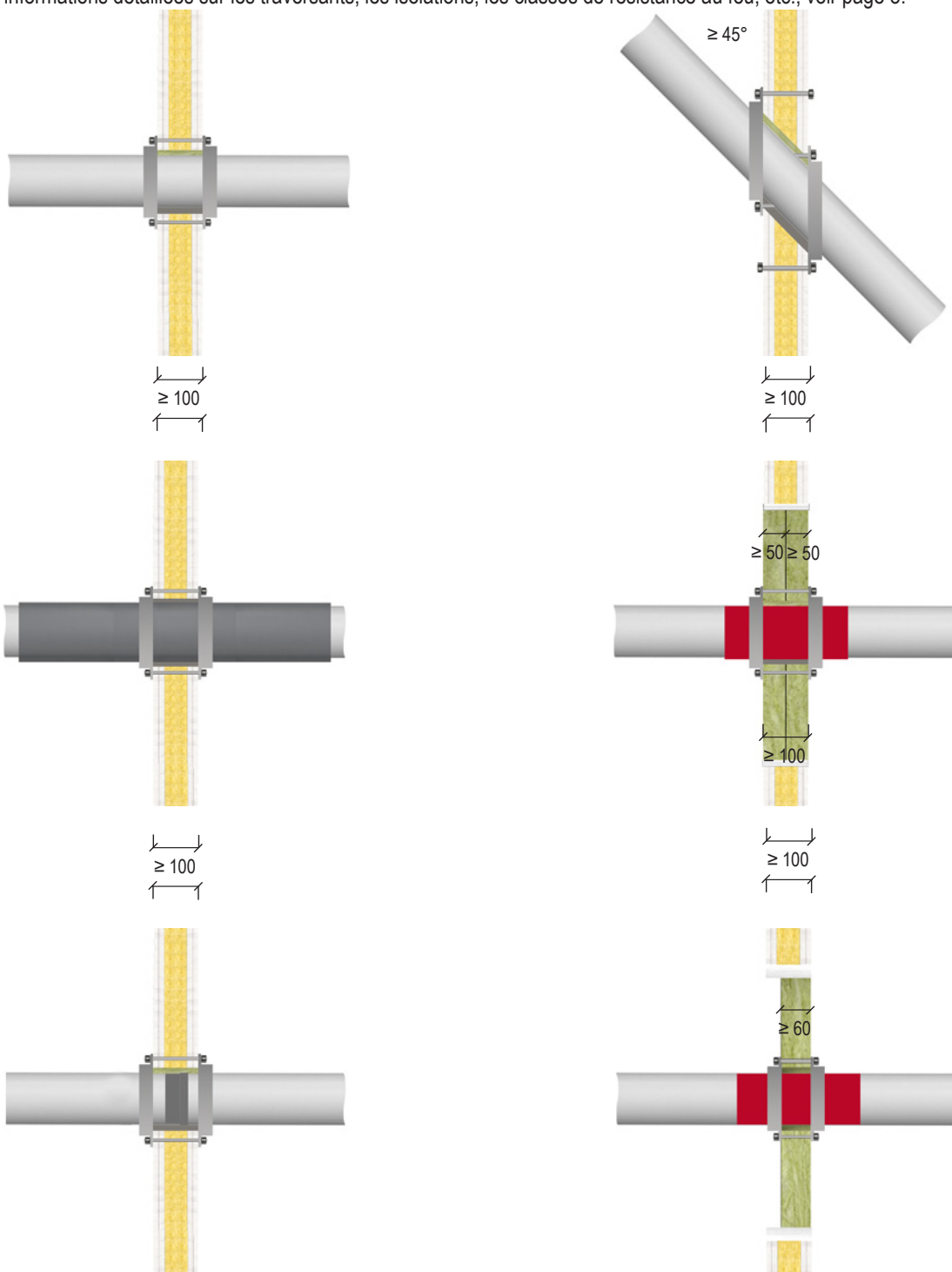
En cas d'incendie, aucune contrainte mécanique supplémentaire ne doit être exercée sur le calfeutrement.

Installation	Parois	Plafonds
Tubes/flexibles inflammables	≤ 470 mm	≤ 470 mm

Systeme AWM II

Variantes pour parois flexibles

- Fixation des colliers dans des parois flexibles avec des tiges filetées traversantes et écrous
- Pour des informations détaillées sur les traversants, les isolations, les classes de résistance au feu, etc., voir page 8.

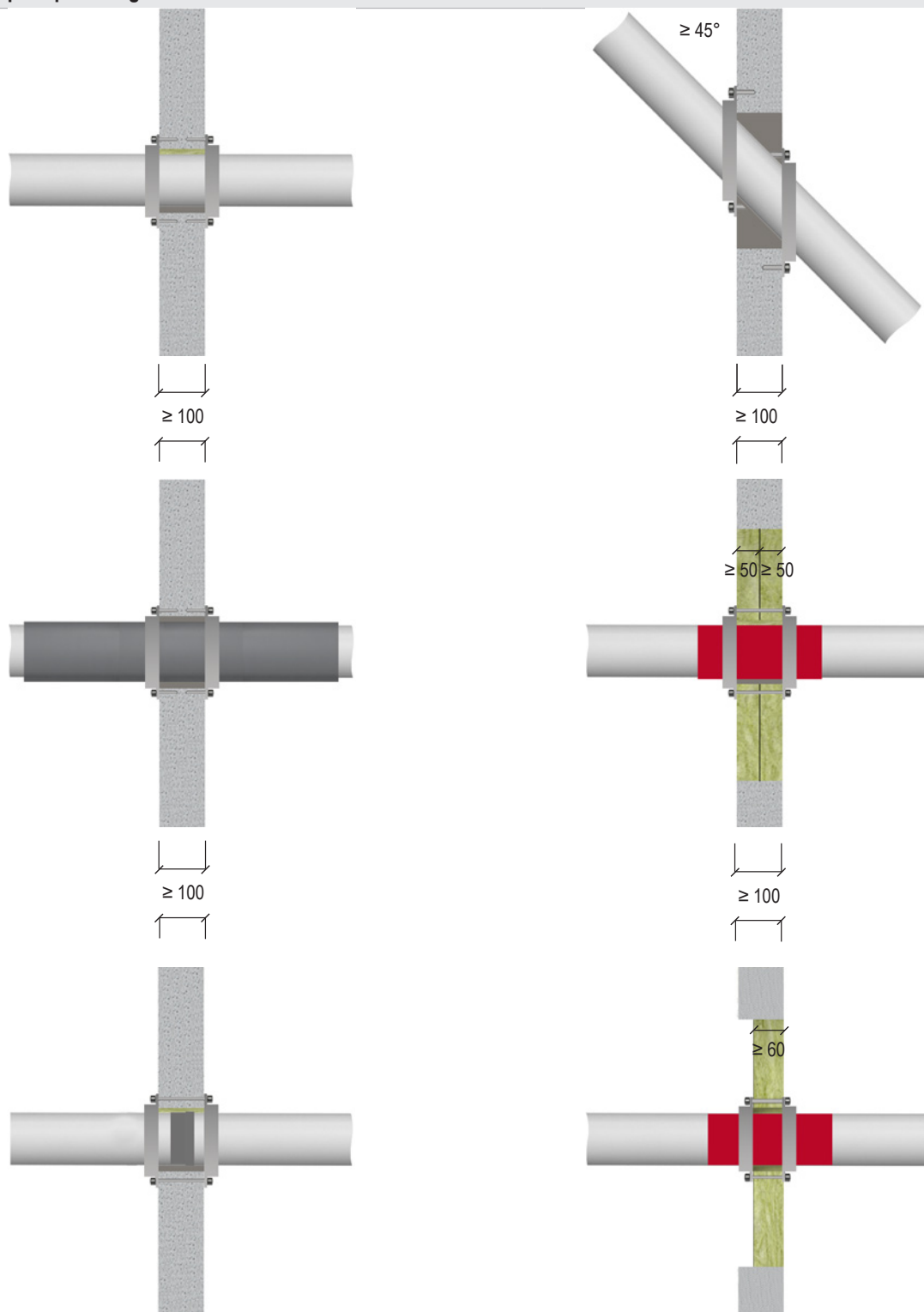


Dimensions en mm

Systeme AWM II

• Pour des informations détaillées sur les traversants, les isolations, les classes de résistance au feu, etc., voir page 14.

Variantes pour parois rigides

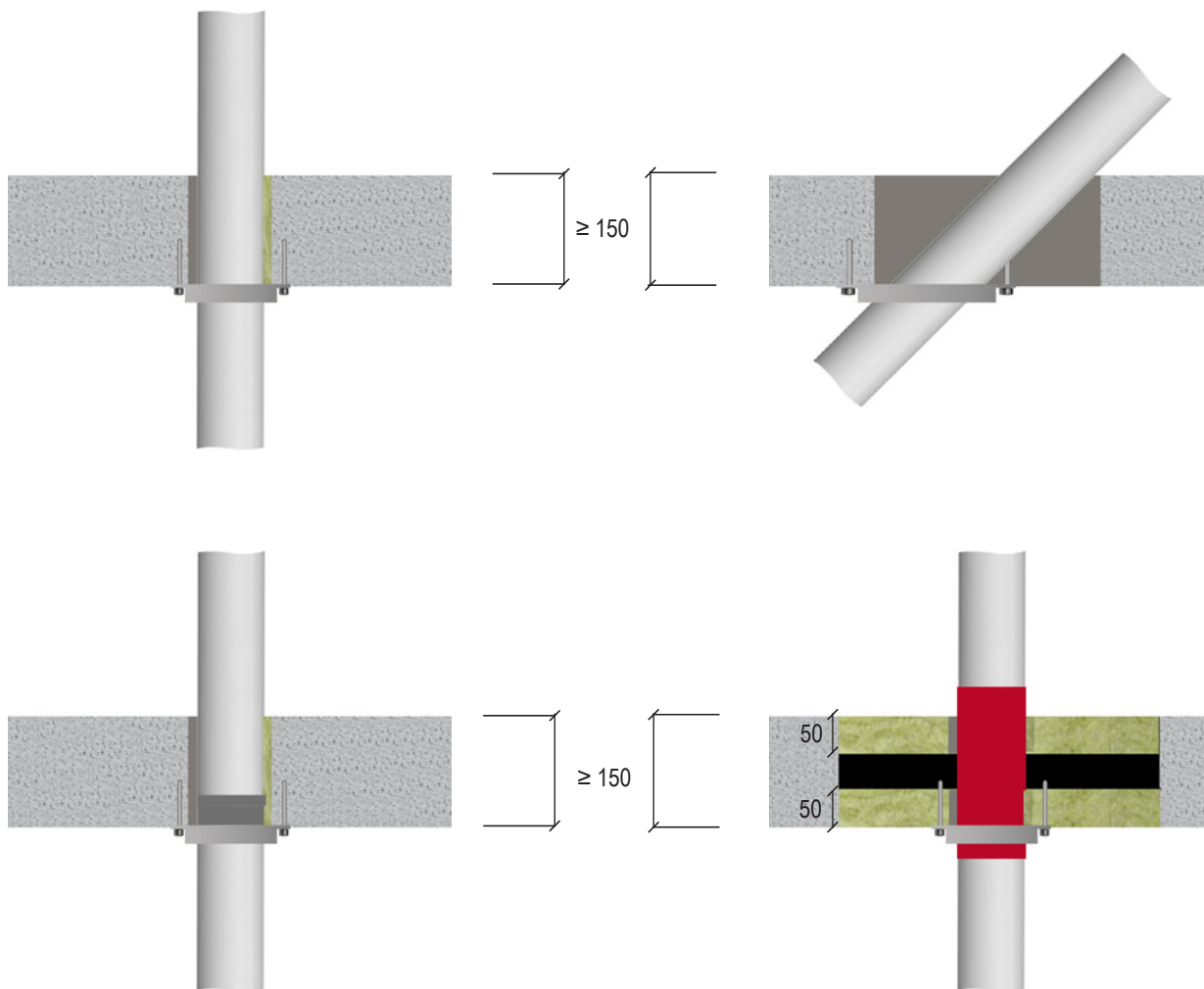


Dimensions en mm

Système AWM II

• Pour des informations détaillées sur les traversants, les isolations, les classes de résistance au feu, etc., voir page 23.

Variantes pour plafonds rigides

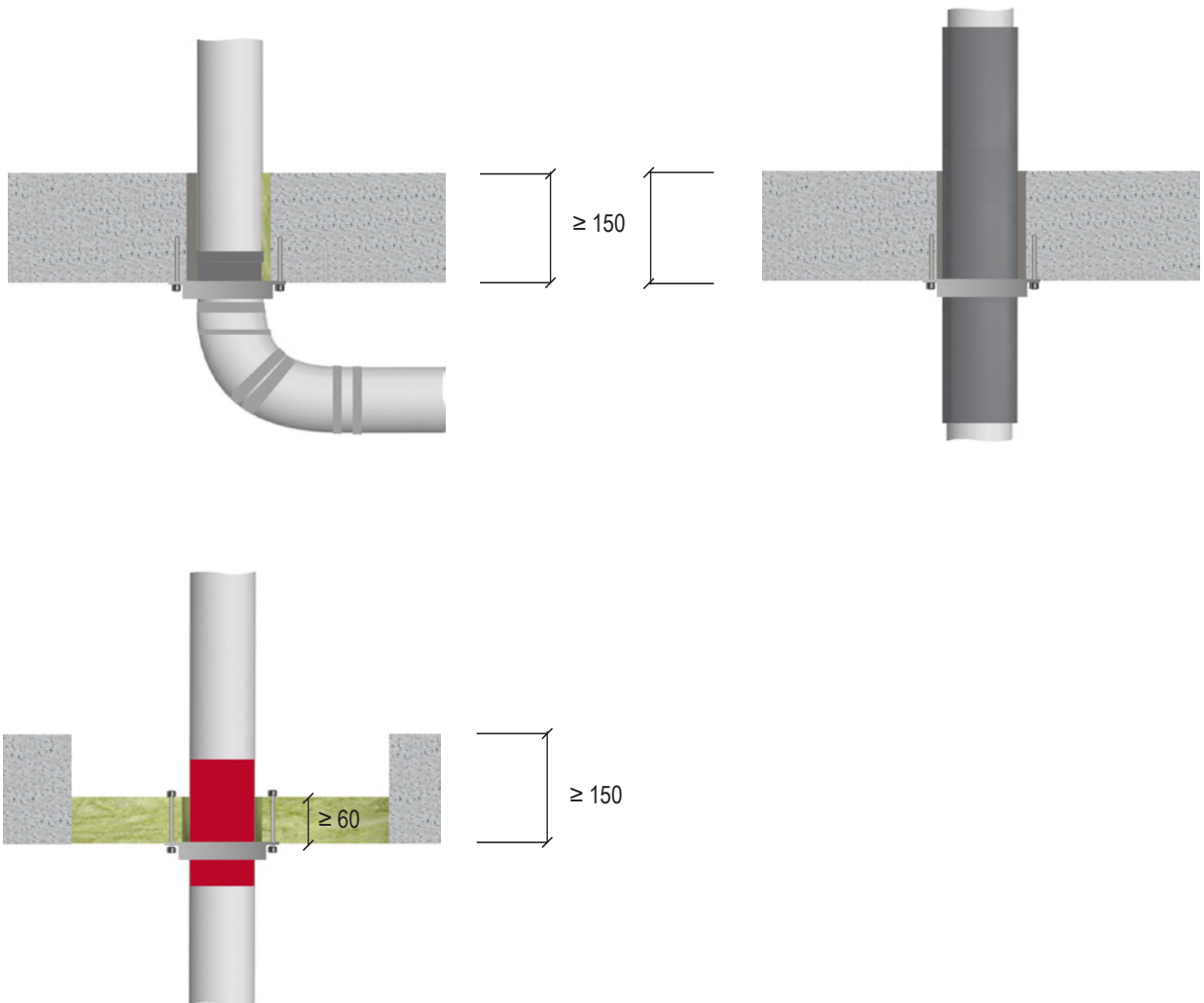


Dimensions en mm

Système AWM II

- Pour des informations détaillées sur les traversants, les isolations, les classes de résistance au feu, etc., voir page 23.

Variantes pour plafonds rigides



Dimensions en mm

Système AWM II

6. Étapes de montage

Toujours choisir le plus petit collier convenant au diamètre du tube concerné.

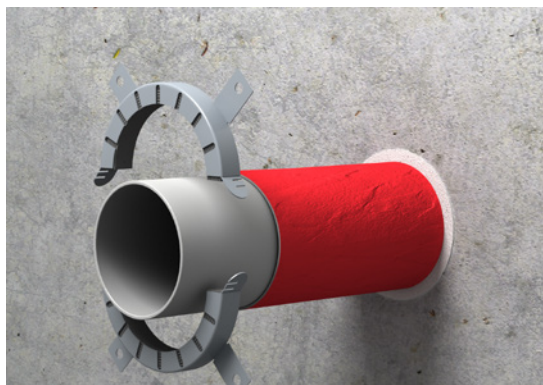
1. Bourrer l'interstice annulaire de laine minérale ou d'un matériau de construction adapté et l'obturer (voir chapitre « Interstice annulaire », page 7).



2. Mettre le collier en place sur le tube et le fermer – mettre un collier de chaque côté pour une paroi, un seul sur le côté inférieur pour un plafond.
Utiliser le plus petit collier convenant.



- 2a. Le collier dispose d'une double fente.
Utiliser la fente correspondant au diamètre extérieur du tube en question.



3. Fixer le collier à l'élément de construction à l'aide de tiges filetées ou de vis appropriées (voir chapitre « Supports initiaux (éléments de soutien) », page 39). Utiliser tous les points de fixation existants.

