



ETA-Danmark A/S
Göteborg Plads 1
DK-2150 Nordhavn
Tel.: +45 72 24 59 00
Fax: +45 72 24 59 04
Internet: www.etadanmark.dk

Benannt gemäß Artikel 29 der
Verordnung (EU) Nr. 305/2011 des
Europäischen Parlaments und des
Rates vom 9. März 2011.

MITGLIED DER EOTA



Europäische Technische Bewertung ETA-17/0753 vom 25/03/2024

Allgemeiner Teil

Technische Bewertungsstelle zur Erteilung der ETA und benannt nach Artikel 29 der Verordnung (EU) Nr. 305/2011: ETA-Danmark A/S

Handelsname des
Bauproduktes:

System AWM II

Produktfamilie, zu der das
obige Konstruktionsprodukt
gehört:

Rohrmanschette für Feuerwiderstandsfähige
Abschottungen

Hersteller:

Flamro Brandschutz-Systeme GmbH
Am Sportplatz 2
D-56291 Leiningen
Tel.: + 49 6746 94 100
Internet: www.flamro.de

Herstellungswerk:

Herstellwerk E

Diese Europäische Technische
Bewertung enthält:

41 Seiten, darunter 3 Anhänge die fester Bestandteil
dieser Bewertung sind

Diese Europäische Technische
Bewertung wird in
Übereinstimmung mit der
Verordnung (EU) Nr. 305/2011
ausgestellt, auf der Grundlage
von:

(EAD) No. 350454-00-1104
Brandschutzprodukte zum abdichten und verschließen
von Öffnungen, Abschottungen

Diese Version ersetzt:

ETA-17/0753 vom 20/02/2023

Die Übersetzung dieser Europäischen Technischen Bewertung in andere Sprachen entspricht vollständig dem in der Urschrift ausgestelltem Dokument und sollte als solches identifiziert werden können.

Die Kommunikation dieser Europäischen Technischen Bewertung, einschließlich der Übermittlung auf elektronischem Weg, hat vollständig zu erfolgen (ausgenommen als vertrauliche bezifferte Anlage(n)).

Es kann jedoch mit der schriftlichen Zustimmung der ausstellenden Technischen Bewertungsstelle eine Weitergabe teilweise erfolgen. Jede, als teilweise ausgegebene, Weitergabe ist als solche zu kennzeichnen.

II SPEZIFISCHER TEIL DER EUROPÄISCH TECHNISCHEN BEWERTUNG

1 Technische Beschreibung des Produkt und der Verwendung

Das System AWM II besteht aus einem Metallgehäuse und einer intumeszierenden Brandschutzeinlage.

Im Falle eines Brandes dehnt sich das intumeszierende Material aus. Detaillierte Angaben zur Identifizierung und zu den Leistungskriterien für den Brandschutz der Bauprodukte sind in den Anhängen 1-3 enthalten.:

- 1) Das System AWM II besteht aus einem Metallgehäuse, das Gehäuse der Manschette muss aus Stahlblech bestehen und ausreichend gegen Korrosion geschützt sein.
- 2) Die Brandschutzeinlage in dem Manschettengehäuse besteht aus dem intumeszierenden Hochleistungsmaterial „ROKU® Strip“ gemäß ETA-10/0117.
- 3) Ringspaltverschluss mit ablativem oder intumeszierender Spachtelmasse (Klasse E gem. EN 13501-1) oder Verschluss mit nicht brennbarem Material (Klasse A1 oder A2-sl, dO nach EN 13501-1) z.B Beton, Zement-oder Gipsmörtel, lose Steinwolle oder Mineralfaserplatten
- 4) Rohrisolierung aus FEF nach EN 14304.

2 Angabe des Verwendungszwecks gemäß dem jeweils gültigen Europäischen Bewertungsdokument (nachfolgend EAD)

Das Bauprodukt System AWM II dient der Errichtung von Rohrabschottungen. Rohrabschottungen werden zum Schließen von Öffnungen in feuerwiderstandsfähigen Wänden und Decken verwendet, durch die Rohre hindurchgeführt wurden und dienen der Aufrechterhaltung der Feuerwiderstandsfähigkeit der Wand oder Decke im Bereich der Durchführungen.

Die Bauteile, in denen das System AWM II zur Brandabschottung eingesetzt werden kann, sind in Anhang 2 beschrieben.

Die Tragkonstruktion für die geforderte Feuerwiderstanddauer muss gemäß EN 13501-2 klassifiziert werden.

Die Prüf- und Bewertungsmethoden, auf denen diese Europäisch Technische Bewertung basiert, führt zu der Annahme, dass eine Nutzung von 10 Jahren zu erwarten ist.

Die Angaben zur Nutzungsdauer sind nicht als Herstellergarantie zu interpretieren, sondern dienen der Auswahl des richtigen Produkts Im Hinblick auf die Wirtschaftlichkeit.

3 Leistung des Produktes und Verweise auf die Methoden, die für ihre Beurteilung verwendet wurden

Merkmal	Bewertung des Merkmals
3.2 Sicherheit im Brandfall (ER 2)	
Brandverhalten	ROKU® Strip ist klassifiziert gemäß EN 13501-1 als Euroklasse E gemäß ETA 10/0117 Das Rohrmanschettengehäuse ist klassifiziert gemäß der Kommissionsentscheidung 96/603/EC. Euroklasse A1. gemäß ETA11/0208.
Feuerwiderstand	System AWM II – ist klassifiziert gemäß EN 13501-2 mit der beschriebenen Verwendung, Anhänge 1-3
3.3 Hygiene, Gesundheit und Umwelt (ER 3)	
Luftdurchlässigkeit	Keine Leistung bewertet
Wasserdurchlässigkeit	Keine Leistung bewertet
Inhalt, Emission und / oder Freisetzung von gefährlichen Stoffen	Keine Leistung bewertet
3.4 Sicherheit und Zugänglichkeit bei der Nutzung	
Mechanische Festigkeit und Stabilität	Keine Leistung bewertet
Widerstandsfähigkeit gegen Stöße	Keine Leistung bewertet
Haftfähigkeit	Keine Leistung bewertet
Dauerhaftigkeit	X
3.5 Schallschutz	
Luftschalldämmung	Keine Leistung bewertet
3.6 Energieeinsparung und Wärmeschutz	
Thermische Eigenschaften	Keine Leistung bewertet
Wasserdampfdurchlässigkeit	Keine Leistung bewertet

3.7 Allgemeine Aspekte in Bezug auf die Gebrauchstauglichkeit

Der Nachweis der Dauerhaftigkeit und Gebrauchstauglichkeit ist Teil der Prüfung der wesentlichen Merkmale.

Das Bauprodukt namens ROKU® Strip erfüllt die Anforderungen gemäß EAD 350454-00-1104 für die Verwendungskategorie: X ohne dass wesentliche Änderungen der brandschutztechnisch relevanten Eigenschaften zu erwarten sind. Gemäß ETA-10/0117

Das Metallgehäuse der Manschette der System AWM II wurde nicht getestet, weshalb das Gehäuse immer ausreichend vor Korrosion geschützt werden muss

4 Angewandtes System zur Bewertung und Überprüfung der Leistungskonstanz (im Folgenden AVCP) unter Bezugnahme auf seine Rechtsgrundlage

4.1 AVCP-System

Gemäß der Entscheidung 1999/454/EG der Europäischen Kommission in ihrer geänderten Fassung handelt es sich bei dem System/ den Systemen zur Bewertung und Überprüfung der Leistungsbeständigkeit um das System 1 (siehe Anhang V der Verordnung (EU) Nr. 305/2011).

5 Technische Einzelheiten, die für die Umsetzung des AVCP-Systems erforderlich sind, wie in dem geltenden Europäischen Bewertungsdokument vorgesehen

Die für die Umsetzung des AVCP-Systems erforderlichen technischen Einzelheiten sind in dem Kontrollplan festgelegt, der vor der CE-Kennzeichnung bei ETA-Danmark hinterlegt wurde

Ausgestellt in Kopenhagen am 20.02.2023 von

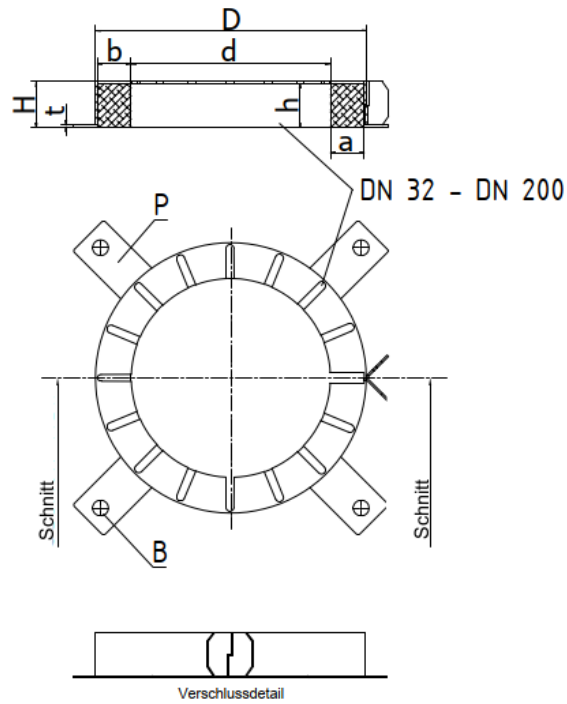
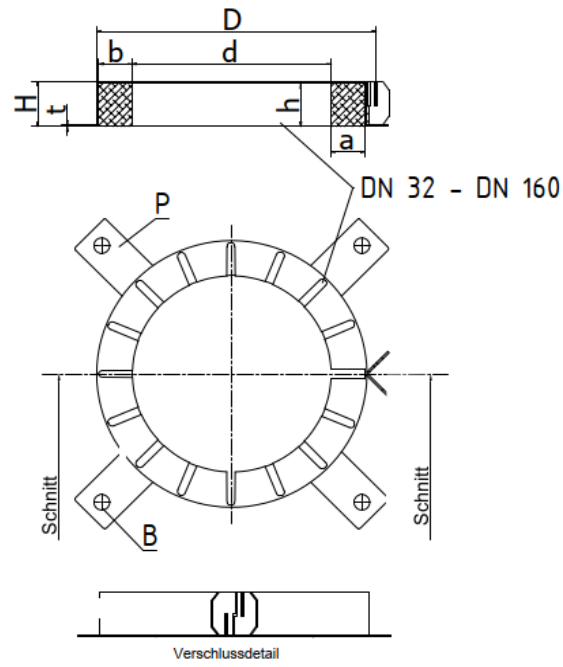


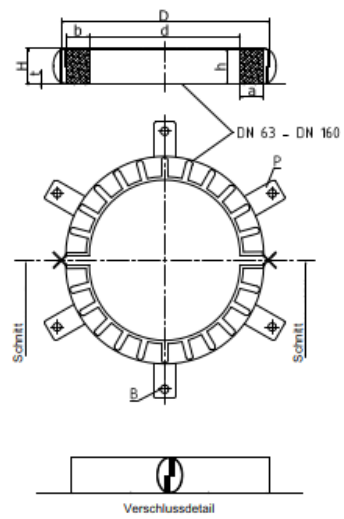
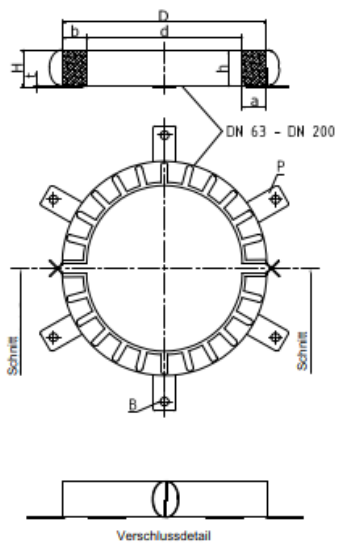
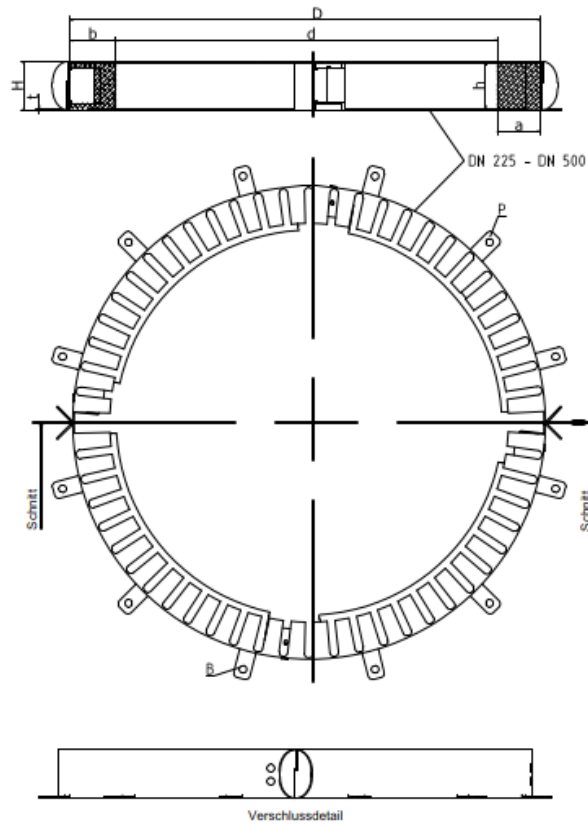
Thomas Bruun
Geschäftsführer, ETA-Danmark

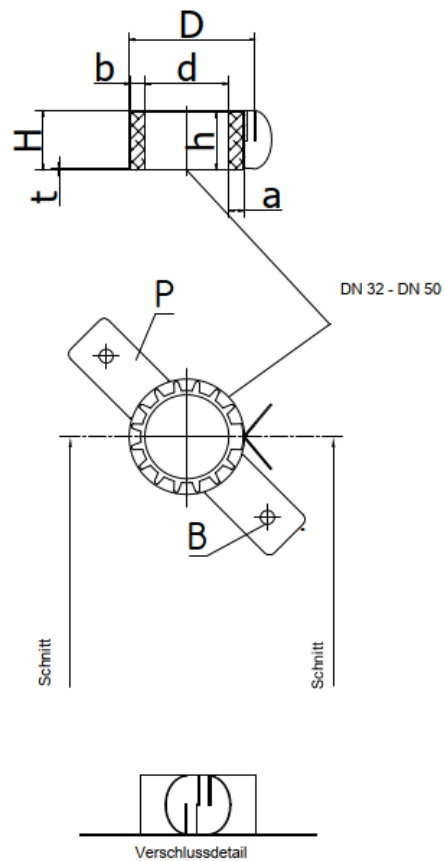
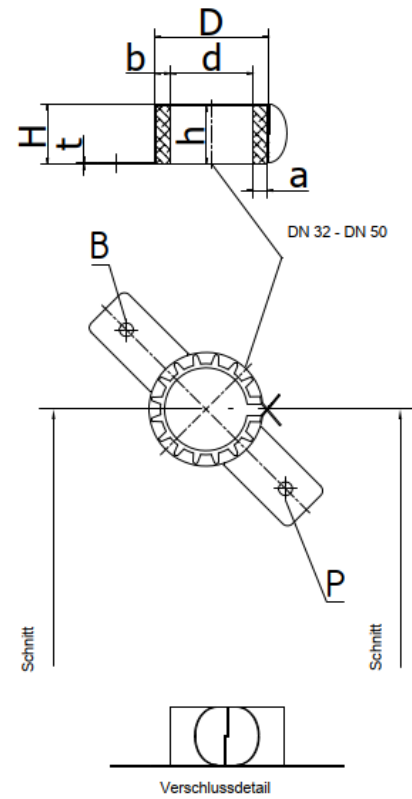
Anhang 1

Produktangaben, Definitionen und Spezifikation des Verwendungszwecks
System AWM II, Rohrabschottung

	Beschreibung
	Metallmanschette System AWM II







dA [mm]	d [mm]	D [mm]	b [mm]	t [mm]	H [mm]	P [Stck]	h [mm]	a [mm]	B [mm]
32	36 - 40	50 - 54	7,0	0,6	26,0	2	25,4	6,4 +/- 0,5	6,0
40	44 - 48	58 - 62	7,0	0,6	26,0	2	25,4	6,4 +/- 0,5	6,0
50	54 - 57	68 - 71	7,0	0,6	26,0	2	25,4	6,4 +/- 0,5	6,0
63	67 - 70	94 - 97	13,5	0,6	26,0	4	25,4	12,8 +/- 1,0	6,0
75	79 - 83	106 - 110	13,5	0,6	26,0	4	25,4	12,8 +/- 1,0	6,0
90	94 - 100	132 - 138	18,3	1,1	26,6	4	25,4	17,1 +/- 1,0	9,0
110	114 - 120	155 - 161	20,5	1,1	26,6	4	25,4	19,2 +/- 1,5	9,0
125	129 - 135	172 - 178	20,5	1,1	40,0	4	38,1	19,2 -0/+2,0	9,0
140	144 - 152	200 - 206	28,0	1,1	40,0	6	38,1	25,6 -0/+2,0	9,0
160	164 - 169	220 - 225	28,0	1,1	40,0	6	38,1	25,6 -0/+2,0	9,0
180	184	264	40,0	1,5	40,0	8	38,1	38,4 +/- 3,0	9,0
200	204	284	40,0	1,5	40,0	8	38,1	38,4 +/- 3,0	9,0
225	239	328	44,5	1,5 / 1,0	51,5	10	50,0	42,0 +/- 3,0	8,0
250	264	353	44,5	1,5 / 1,0	51,5	10	50,0	42,0 +/- 3,0	8,0
280	289	378	44,5	1,5 / 1,0	51,5	12	50,0	42,0 +/- 3,0	8,0
300	314	403	44,5	1,5 / 1,0	51,5	12	50,0	42,0 +/- 3,0	8,0
315	328	417	44,5	1,5 / 1,0	51,5	12	50,0	42,0 +/- 3,0	8,0
355	370	459	44,5	1,5 / 1,0	51,5	12	50,0	42,0 +/- 3,0	8,0
400	415	504	44,5	1,5 / 1,0	51,5	12	50,0	42,0 +/- 3,0	8,0
450	465	554	44,5	1,5 / 1,0	51,5	14	50,0	42,0 +/- 3,0	8,0
500	515	604	44,5	1,5 / 1,0	51,5	14	50,0	42,0 +/- 3,0	8,0

	Beschreibung	
	ROKU® Strip ist ein flexibler, intumeszierender Streifen mit einer Nenndicke zwischen 1,0 mm und 8,0 mm gemäß ETA-10/0117	
Eigenschaften	Parameter	Methode
Dichte	1200 kg/m ³ + - 10%	
Gewichtsverlust durch Erhitzung	49,0 bis 63 %	(getestet bei 550° C über 30 min)
Abmessungen	Dicke 1,0 – 8,0 mm, Breite 5 – 3200 mm	
Ausdehnungsverhältnis	18 – 38 (Nenndicke 1,5)	getestet bei 550° C für 30 min mit Gewichtsauflage

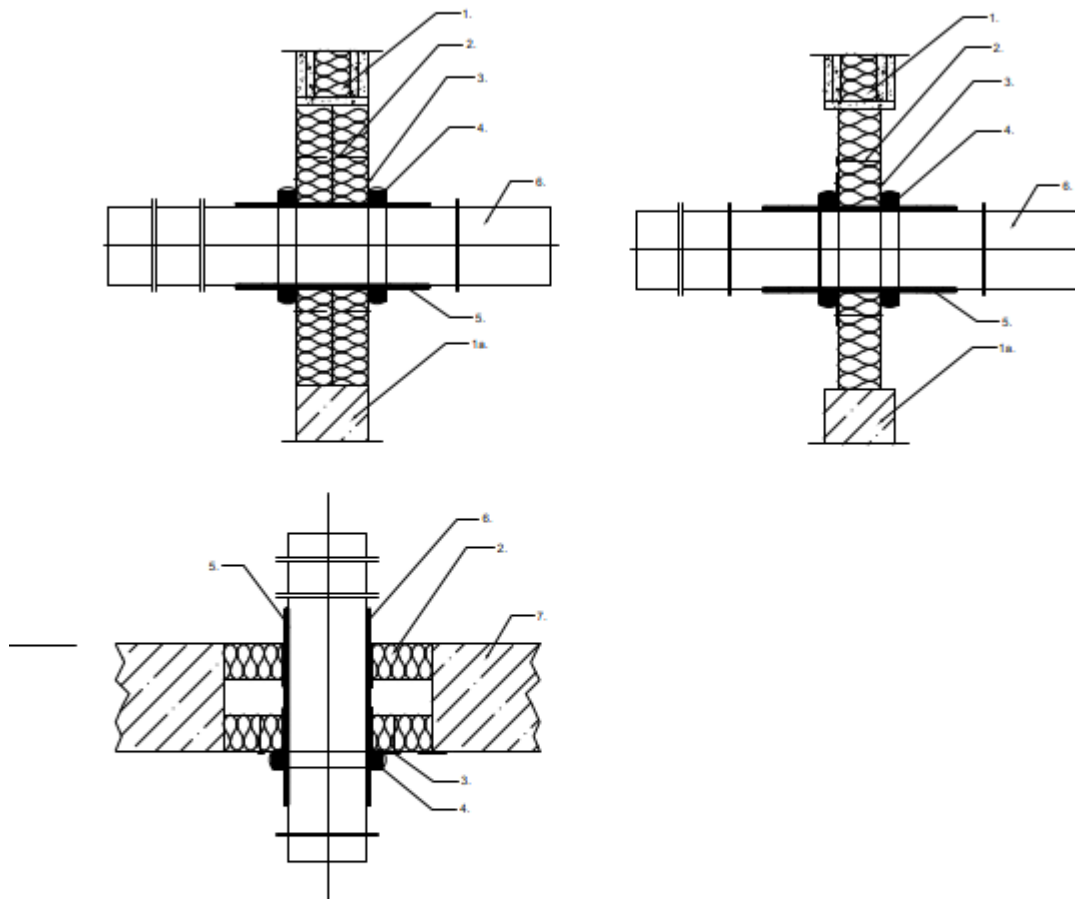
Anhang 2

Beschreibung der Prüfbedingungen für die Feuerbeständigkeit des Systems AWM II

System AWM II wurde auf seine Feuerbeständigkeit geprüft und gemäß EN 13501-2 klassifiziert.

- Der Einbau des Produkts wurde in Leichtbauwänden (Trockenbauwänden) vorgenommen. Die Wand muss eine Mindestdicke von ≥ 100 mm haben und die Konstruktion muss gemäß EN 13501-2 klassifiziert sein. Leichtbauwände mit Stahlträgern gemäß EN 14195. Die Wand muss auf beiden Seiten mit mindestens 2 Lagen Gipskartonplatten mit einer Gesamtdicke von 25 mm (Mindestdicke 12,5 mm pro Platte) verkleidet sein (gemäß EN 520). Alle einzelnen Abschnitte zwischen den Ständern müssen mit mindestens 40 mm Steinwolle gefüllt sein (Mindestdicke von 85-115 kg / m³, Klasse A1 gemäß EN 13501-1). Für die Ständerwände muss ein Mindestabstand von ≥ 100 mm von der Abschottung zu jedem Ständer eingehalten werden und der Hohlraum zwischen der Abschottung und dem Ständer muss mit einer mindestens 100 mm dicken Dämmung geschlossen werden. Klassifizierung nach A1 oder A2 nach EN 13501-1.
- Massivwände: Die Wand muss eine in den folgenden Tabellen beschriebene Mindestdicke ausweisen und aus folgenden Materialien bestehen, Mauerwerk, Porenbeton, Beton oder Stahlbeton mit einer Mindestdichte von 650 kg / m³. Die Wand muss gemäß EN 13501-2 für die erforderliche Feuerwiderstandsdauer klassifiziert sein.
- Massivdecke: Die Decke muss eine Mindestdicke von ≥ 150 mm haben und aus Porenbeton bestehen, Beton oder Stahlbeton muss eine Mindestdichte von 650 kg / m³ haben. Die Decke muss gemäß EN 13501-2 für die erforderliche Feuerwiderstandsdauer klassifiziert sein.

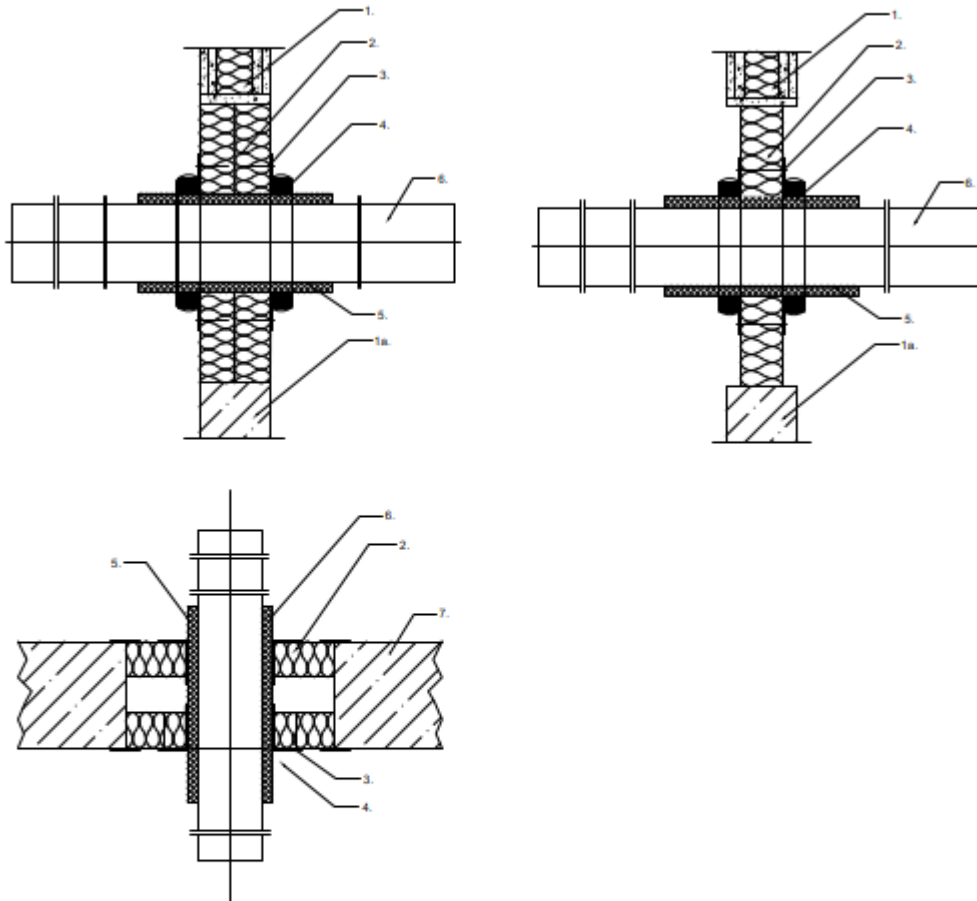
Einbau von brennbaren Rohren in Mineralfaserabschottungen mit Rohrmanschette in Leichtbauwänden, Wänden oder Decken



1. Leichtbauwand ≥ 100 mm
- 1a. Massivwand ≥ 100 mm
2. Mineralfaserplatte
3. Befestigungselement
4. Rohrmanschette
5. Schalldämmung aus PE
6. brennbares Rohr
7. Massivdecke ≥ 150 mm

Maße in mm

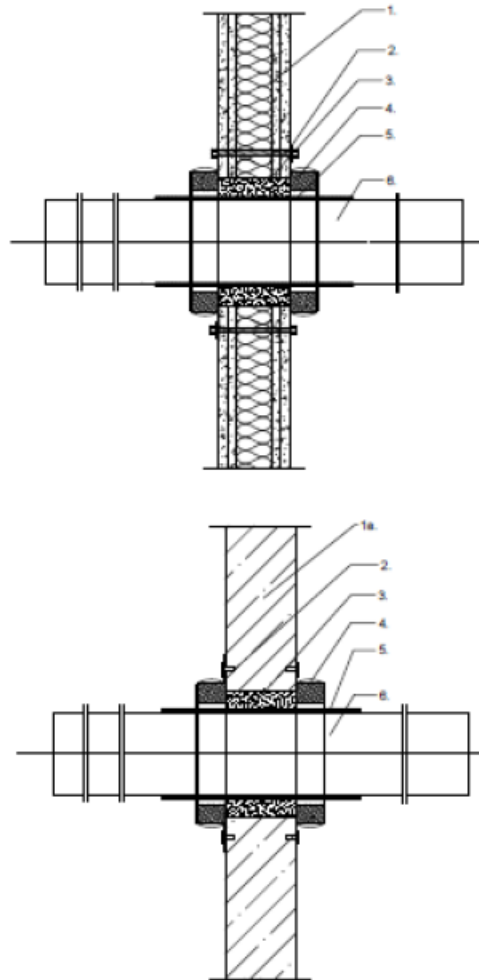
Einbau von brennbaren Rohren in Mineralfaserabschottungen mit Rohrmanschette
in Leichtbauwänden, Wänden oder Decken



- 1. Leichtbauwand ≥ 100 mm
- 1a. Massivwand ≥ 100 mm
- 2. Mineralfaserplatte
- 3. Befestigungselement
- 4. Rohrmanschette
- 5. Dämmung aus FEF
- 6. brennbares Rohr
- 7. Massivdecke ≥ 150 mm

Maße in mm

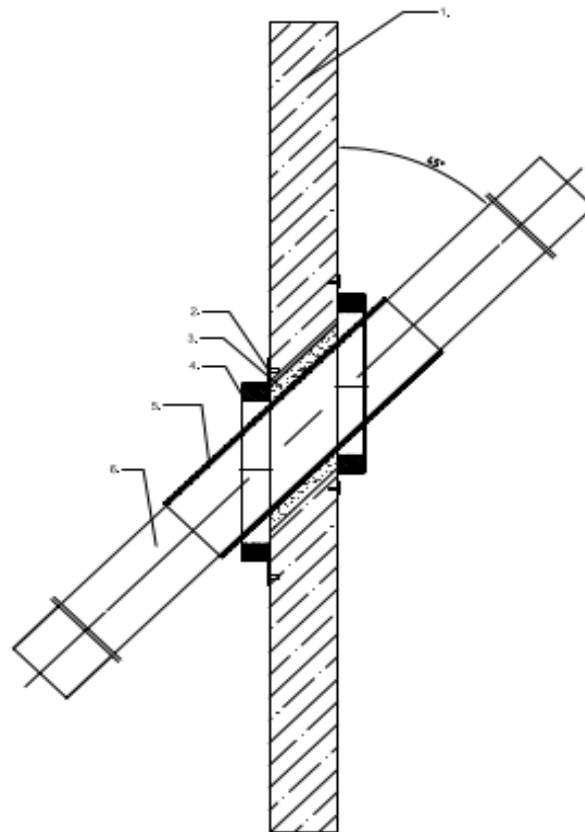
Einbau von brennbaren Rohren in Mineralfaserabschottungen mit Rohrmanschette in Leichtbauwänden, Wänden oder Decken



1. Leichtbauwand ≥ 100 mm
- 1a. Massivwand ≥ 100 mm
2. Befestigung
3. Ringspalt
4. Rohrmanschette
5. Schalldämmung aus PE
6. brennbares Rohr

Maße in mm

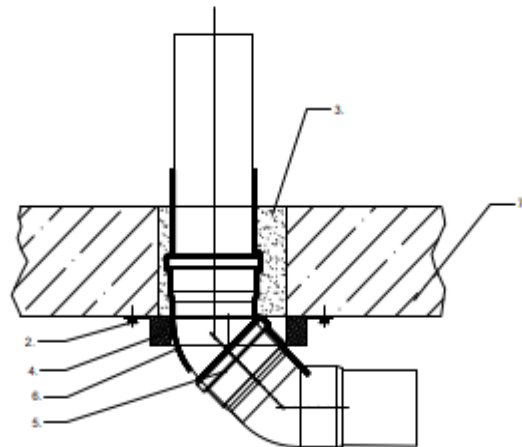
Einbau von brennbaren Rohren mit Rohrmanschette in Massivwänden, Quereinbau 45°



- 1a. Massivwand ≥ 100 mm
2. Befestigung
3. Ringspaltverschluss
4. Rohrmanschette
5. Schalldämmung aus PE
6. brennbares Rohr

Maße in mm

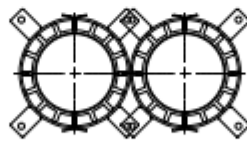
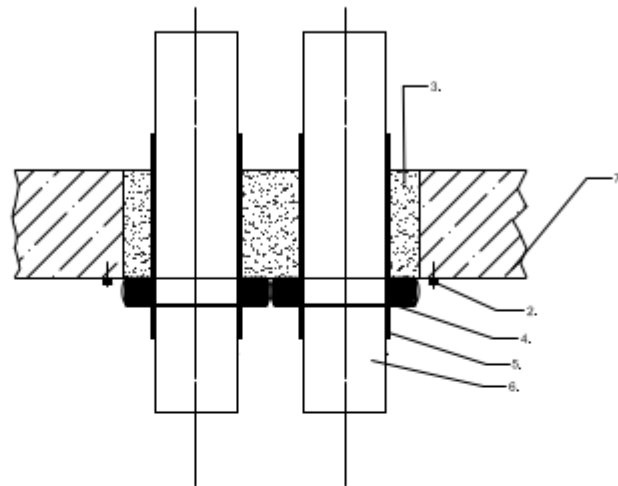
Einbau von brennbaren Rohren mit Rohrmanschette in Massivwänden, 2x 45° Rohrbögen



- 2. Befestigung
- 3. Ringsplattverschluss
- 4. Rohrmanschette
- 5. brennbares Rohr
- 6. Schalldämmung aus PE
- 7. Decke ≥ 150 mm

Maße in mm

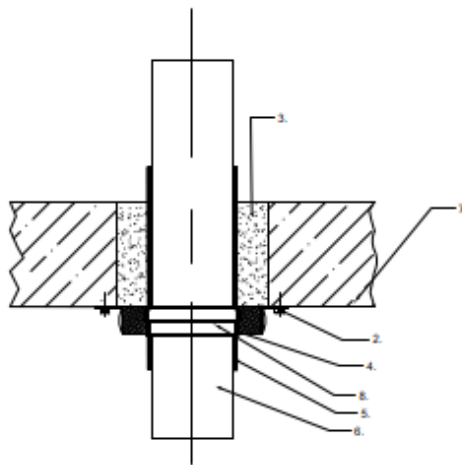
Einbau von brennbaren Rohren mit Rohrmanschette in Massivdecken, Rohrmanschette im Nullabstand



- 2. Befestigung
- 3. Ringspaltverschluss
- 4. Rohrmanschette
- 5. brennbares Rohr
- 6. Schalldämmung aus PE
- 7. Decke ≥ 150 mm

Maße in mm

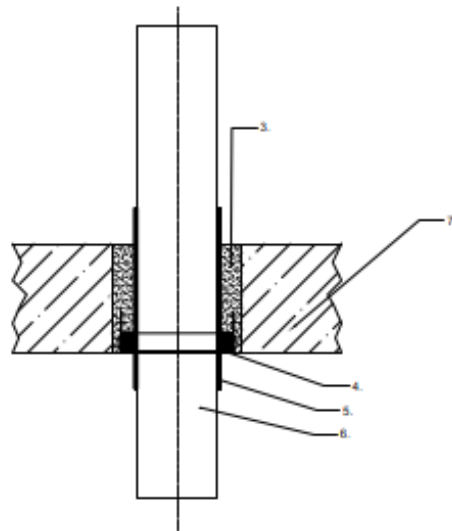
Einbau von brennbaren Rohren mit Muffe und Rohrmanschette in Massivdecken



- 2. Befestigung
- 3. Ringspaltverschluss
- 4. Rohrmanschette
- 5. brennbares Rohr
- 6. Schalldämmung aus PE
- 7. Massivdecke ≥ 150 mm
- 8. Verbindungsmuffe

Maße in mm

Einbau von brennbaren Rohren mit Rohrmanschette, Rohrmanschette eingemörtelt in Massivdecke



- 3. Ringspaltverschluss
- 4. Rohrmanschette
- 5. brennbares Rohr
- 6. Schalldämmung aus PE
- 7. Massivdecke ≥ 150 mm

Maße in mm

Anhang 3**Feuerwiderstand, Klassifizierung System AWM II, Rohrdurchführung, leichte Trennwand**

Rohrtyp	Rohr-Ø	Rohrwanndstärke	Dämmung	Einbau-Situation	Bauteil	Bauteilstärke	Klassifizierung
PVC-U	50 - 160	1,8 - 12,3	-	gerade	LTW	100	EI 90-U/U
	32 - 50	1,8 - 5,6	-	gerade	LTW	100	EI 120-U/U
	90 - 160	1,8 - 3,2	5,0 mm, PE	gerade	LTW	100	EI 60-U/U
	32 - 160	2,7 - 4,6	5,0 mm, PE	gerade	LTW	100	EI 120-U/U
	110	10	5,0 mm, PE	gerade	LTW	100	EI 120-U/U
	110	1,8	-	diagonal, 45°	LTW	100	EI 120-U/C
PE-HD	32 - 110	1,8 - 10,0	-	gerade	LTW	100	EI 120-U/C
	125 - 160	4,0 - 14,6	-	gerade	LTW	100	EI 120-U/C
	50	4,6	-	diagonal, 45°	LTW	100	EI 120-U/C
	110	2,7	-	diagonal, 45°	LTW	100	EI 120-U/C
	50 - 160	1,9 - 14,6	-	gerade	LTW	100	EI 90-U/U
	≤ 50	1,8 - 4,6	-	gerade	LTW	100	EI 120-U/U
	110	2,7	-	gerade	LTW	100	EI 120-U/U
PP-H	32 - 110	1,8 - 10,0	-	gerade	LTW	100	EI 120-U/C
	125 - 160	4,0 - 14,6	-	gerade	LTW	100	EI 120-U/C
	50 - 160	1,9 - 14,6	-	gerade	LTW	100	EI 90-U/U
	110	2,7	-	gerade	LTW	100	EI 120-U/U
	≤ 50	1,8 - 4,6	-	gerade	LTW	100	EI 120-U/U
POLO-KAL 3S Z-42.1-341	75	3,8	-	gerade	LTW	100	EI 60-U/C
	125	5,3	-	gerade	LTW	100	EI 60-U/C
	110	4,8	4,0 mm, PE	gerade	LTW	100	EI 60-U/C
	125	5,3	4,0 mm, PE	gerade	LTW	100	EI 90-U/C
	160	7,5	4,0 mm, PE	gerade	LTW	100	EI 60-U/C
	110	4,8	4,0 mm, PE	gerade, Muffe	LTW	100	EI 60-U/C
POLO-KAL NG Z-42.1-241	40 - 110	1,8 - 3,4	5,0 mm, PE	gerade	LTW	100	EI 120-U/U
	50 - 110	2,0 - 3,4	4,0 mm, PE	gerade, Muffe	LTW	100	EI 120-U/U
POLO-KAL XS Z-42.1-506	40 - 110	1,8 - 3,4	5,0 mm, PE	gerade	LTW	100	EI 120-U/U
	50 - 110	2,0 - 3,4	4,0 mm, PE	gerade, Muffe	LTW	100	EI 120-U/U
Geberit Silent PP Z-42.1-432	32 - 160	2,0 - 5,2	5,0 mm, PE	gerade	LTW	100	EI 120-U/U
	125 - 160	4,2 - 5,2	4,0 mm, PE	gerade, Nullabstand	LTW	100	EI 90-U/C
	50 - 110	2,0 - 3,6	4,0 mm, PE	gerade, Muffe	LTW	100	EI 120-U/C
	50 - 90	2,0 - 3,1	4,0 mm, PE	diagonal, 45°	LTW LTW	100	EI 90-U/C
	110	3,6	4,0 mm, PE	diagonal, 45°	LTW	100	EI 120-U/C

Rohrtyp	Rohr-Ø	Rohrwandstärke	Dämmung	Einbau-Situation	Bauteil	Bauteilstärke	Klassifizierung
	50 - 110	2,0 - 3,6	4,0 mm, PE	2 x 45° Rohrbögen	LTW	100	EI 120-U/C
Geberit Silent Pro Z-42.1-542	50 - 160	3,0 - 6,0	5,0 mm, PE	gerade	LTW	100	EI 120-U/U
Geberit Silent dB 20 Z-42.1-265	56 - 110	3,2 - 6,0	5,0 mm, PE	gerade	LTW	100	EI 120-U/U
	56 - 160	3,2 - 7,0	5,0 mm, PE	gerade	LTW	100	EI 90-U/U
GF Silenta Premium Z-42.1-537	58 - 160	4,0 - 5,3	4,0 mm, PE	gerade	LTW	100	EI 120-U/U
	110 - 135	5,3	4,0 mm, PE	gerade, Nullabstand	LTW	100	EI 120-U/U
	58 - 110	4,0 - 5,3	4,0 mm, PE	gerade, Muffe	LTW	100	EI 120-U/U
	58	4	4,0 mm, PE	diagonal, 45°	LTW	100	EI 120-U/U
	78 - 110	4,6 - 5,3	4,0 mm, PE	diagonal, 45°	LTW	100	EI 90-U/U
coes Blue Power Z-42.1-411	50	1,8	4,0 mm, PE	gerade,	LTW	100	EI 120-U/C
	50 - 90	1,8 - 3,4	4,0 mm, PE	gerade, Muffe	LTW	100	EI 120-U/C
	110	3,4	4,0 mm, PE	gerade, Muffe	LTW	100	EI 90-U/C
Wavin SiTECH+ Z-42.1-539	32 - 160	1,8 - 5,0	5,0 mm, PE	gerade,	LTW	100	EI 120-U/U
	32 - 75	1,8 - 2,6	4,0 mm, PE	grade, Muffe	LTW	100	EI 120-U/C
	32 - 125	1,8 - 3,9	9,0 - 40,0 FEF	gerade	LTW	100	EI 120-U/C
REHAU Raupiano light Z-42.1-508	40 - 160	1,8 - 3,9	5,0 mm, PE	gerade	LTW	100	EI 120-U/U
Conel Drain Z-42.1-510	40 - 160	1,8 - 3,9	5,0 mm, PE	gerade	LTW	100	EI 120-U/U
REHAU Raupiano Plus Z-42.1-223	50 - 160	1,8 - 3,9	5,0 mm, PE	gerade	LTW	100	EI 120-U/U
Pipelife Master 3 Plus Z-42.1-481	40 - 160	1,8 - 4,4	5,0 mm, PE	gerade	LTW	100	EI 120-U/U
KeKelit Phonex AS	58 - 160	4,0 - 5,3	5,0 mm, PE	gerade	LTW	100	EI 120-U/U
Wavin AS Z-42.1-228	58 - 160	4,0 - 5,3	5,0 mm, PE	gerade	LTW	100	EI 120-U/U
Valsir TriPLUS Z-42.1-426	32 - 160	1,8 - 4,9	5,0 mm, PE	gerade	LTW	100	EI 120-U/U
GF Cool-Fit 2.0 / 2.0F	32/75 - 140/200	-	-	gerade	LTW	100	EI 120-U/C
GF Cool-Fit 4.0	110/180	-	-	gerade	LTW	100	EI 120-U/C

Rohrtyp	Rohr-Ø	Rohrwandstärke	Dämmung	Einbau-Situation	Bauteil	Bauteilstärke	Klassifizierung
GF Cool-Fit 4.0F	63/110	-	-	gerade	LTW	100	EI 120-U/C
Pelletschlauch PVC-Cu	60	-	-	gerade	LTW	100	EI 120-U/C
Pelletschlauch PUR-Cu	60	-	-	gerade	LTW	100	EI 120-U/C
aquatherm blue pipe SDR 9 MF RP	32	3,6	5,0 mm, PE	gerade	LTW	≥ 100	EI 120-U/C
aquatherm blue pipe SDR 11 MF RP	40	3,7	5,0 mm, PE	gerade	LTW	≥ 100	EI 120-U/C
	50	4,6	5,0 mm, PE	gerade	LTW	≥ 100	EI 120-U/C
	63	5,8	5,0 mm, PE	gerade	LTW	≥ 100	EI 120-U/C
	75	6,8	5,0 mm, PE	gerade	LTW	≥ 100	EI 120-U/C
	90	8,2	5,0 mm, PE	gerade	LTW	≥ 100	EI 120-U/C
	110	10	5,0 mm, PE	gerade	LTW	≥ 100	EI 120-U/C
	125	11,4	5,0 mm, PE	gerade	LTW	≥ 100	EI 120-U/C
	160	14,6	5,0 mm, PE	gerade	LTW	≥ 100	EI 120-U/C
aquatherm blue pipe SDR 17,6 MF RP	125	7,1	5,0 mm, PE	gerade	LTW	≥ 100	EI 120-U/C
	160	9,1	5,0 mm, PE	gerade	LTW	≥ 100	EI 120-U/C
	200	11,4	5,0 mm, PE	gerade	LTW	≥ 100	EI 120-U/C
aquatherm blue pipe SDR 9 MF RP	32	3,6	22 - 39,5, FEF (LS, ≥ 800 mm)	gerade	LTW	≥ 100	EI 120-U/C
aquatherm blue pipe SDR 11 MF RP	40	3,7	22 - 39,5, FEF (LS, ≥ 800 mm)	gerade	LTW	≥ 100	EI 120-U/C
	50	4,6	22 - 39,5, FEF (LS, ≥ 800 mm)	gerade	LTW	≥ 100	EI 120-U/C
	63	5,8	22 - 39,5, FEF (LS, ≥ 800 mm)	gerade	LTW	≥ 100	EI 120-U/C
	75	6,8	22 - 39,5, FEF (LS, ≥ 800 mm)	gerade	LTW	≥ 100	EI 120-U/C
	90	8,2	22 - 39,5, FEF (LS, ≥ 800 mm)	gerade	LTW	≥ 100	EI 120-U/C
	110	10	19, FEF (LS, ≥ 800 mm)	gerade	LTW	≥ 100	EI 120-U/C

Rohrtyp	Rohr-Ø	Rohrwandstärke	Dämmung	Einbau-Situation	Bauteil	Bauteilstärke	Klassifizierung
	125	11,4	19, FEF (LS, ≥ 800 mm)	gerade	LTW	≥ 100	EI 120-U/C
	160	14,6	19, FEF (LS, ≥ 800 mm)	gerade	LTW	≥ 100	EI 120-U/C
aquatherm blue pipe SDR 17,6 MF RP	125	7,1	19, FEF (LS, ≥ 800 mm)	gerade	LTW	≥ 100	EI 120-U/C
	160	9,1	19, FEF (LS, ≥ 800 mm)	gerade	LTW	≥ 100	EI 120-U/C
aquatherm blue pipe SDR 9 MF RP OT	32	3,6	5,0 mm, PE	gerade	LTW	≥ 100	EI 120-U/C
aquatherm blue pipe SDR 11 MF RP OT	40	3,7	5,0 mm, PE	gerade	LTW	≥ 100	EI 120-U/C
	50	4,6	5,0 mm, PE	gerade	LTW	≥ 100	EI 120-U/C
	125	11,4	5,0 mm, PE	gerade	LTW	≥ 100	EI 120-U/C
aquatherm blue pipe SDR 9 MF RP OT	32	3,6	18 - 39,5, FEF (LS, ≥ 800 mm)	gerade	LTW	≥ 100	EI 120-U/C
aquatherm green pipe SDR 9 MF RP	32	3,6	5,0 mm, PE	gerade	LTW	≥ 100	EI 120-U/C
	40	4,5	5,0 mm, PE	gerade	LTW	≥ 100	EI 120-U/C
	50	5,6	5,0 mm, PE	gerade	LTW	≥ 100	EI 120-U/C
	63	7,1	5,0 mm, PE	gerade	LTW	≥ 100	EI 120-U/C
	75	8,4	5,0 mm, PE	gerade	LTW	≥ 100	EI 120-U/C
	90	10	5,0 mm, PE	gerade	LTW	≥ 100	EI 120-U/C
	110	12,3	5,0 mm, PE	gerade	LTW	≥ 100	EI 120-U/C
	125	14	5,0 mm, PE	gerade	LTW	≥ 100	EI 120-U/C
	160	17,9	5,0 mm, PE	gerade	LTW	≥ 100	EI 120-U/C
	200	22,4	5,0 mm, PE	gerade	LTW	≥ 100	EI 120-U/C
	32	3,6	18 - 39,5, FEF (LS, ≥ 800 mm)	gerade	LTW	≥ 100	EI 120-U/C
	40	4,5	22 - 39,5, FEF (LS, ≥ 800 mm)	gerade	LTW	≥ 100	EI 120-U/C
	50	5,6	22 - 39,5, FEF (LS, ≥ 800 mm)	gerade	LTW	≥ 100	EI 120-U/C
	63	7,1	22 - 39,5, FEF (LS, ≥ 800 mm)	gerade	LTW	≥ 100	EI 120-U/C
	75	8,4	22 - 50, FEF (LS ≥ 800 mm)	gerade	LTW	≥ 100	EI 120-U/C

Rohrtyp	Rohr-Ø	Rohrwandstärke	Dämmung	Einbau-Situation	Bauteil	Bauteilstärke	Klassifizierung
	90	10	22,5 - 50, FEF (LS, ≥ 800 mm)	gerade	LTW	≥ 100	EI 120-U/C
	110	12,3	19, FEF (LS, ≥ 800 mm)	gerade	LTW	≥ 100	EI 120-U/C
	125	14	19, FEF (LS, ≥ 800 mm)	gerade	LTW	≥ 100	EI 120-U/C
	160	17,9	19, FEF (LS, ≥ 800 mm)	gerade	LTW	≥ 100	EI 120-U/C
aquatherm green pipe SDR 6 S	32	5,4	5,0 mm, PE	gerade	LTW	≥ 100	EI 120-U/C
	40	6,7	5,0 mm, PE	gerade	LTW	≥ 100	EI 120-U/C
	50	8,3	5,0 mm, PE	gerade	LTW	≥ 100	EI 120-U/C
	63	10,5	5,0 mm, PE	gerade	LTW	≥ 100	EI 120-U/C
	75	12,5	5,0 mm, PE	gerade	LTW	≥ 100	EI 120-U/C
	90	15	5,0 mm, PE	gerade	LTW	≥ 100	EI 120-U/C
	110	18,3	5,0 mm, PE	gerade	LTW	≥ 100	EI 120-U/C
aquatherm green pipe SDR 7,4 S	32	4,4	5,0 mm, PE	gerade	LTW	≥ 100	EI 120-U/C
	40	5,5	5,0 mm, PE	gerade	LTW	≥ 100	EI 120-U/C
	50	6,9	5,0 mm, PE	gerade	LTW	≥ 100	EI 120-U/C
	63	8,6	5,0 mm, PE	gerade	LTW	≥ 100	EI 120-U/C
aquatherm green pipe SDR 11 S	32	2,9	5,0 mm, PE	gerade	LTW	≥ 100	EI 120-U/C
	40	3,7	5,0 mm, PE	gerade	LTW	≥ 100	EI 120-U/C
	50	4,6	5,0 mm, PE	gerade	LTW	≥ 100	EI 120-U/C
	63	5,8	5,0 mm, PE	gerade	LTW	≥ 100	EI 120-U/C
	75	6,8	5,0 mm, PE	gerade	LTW	≥ 100	EI 120-U/C
	90	8,2	5,0 mm, PE	gerade	LTW	≥ 100	EI 120-U/C
	110	10	5,0 mm, PE	gerade	LTW	≥ 100	EI 120-U/C
	125	11,4	5,0 mm, PE	gerade	LTW	≥ 100	EI 120-U/C
	160	14,6	5,0 mm, PE	gerade	LTW	≥ 100	EI 120-U/C
200	18,2	5,0 mm, PE	gerade	LTW	≥ 100	EI 120-U/C	
aquatherm green pipe SDR 6 S	32	5,4	18 - 39,5 FEF (LS, ≥ 800 mm)	gerade	LTW	≥ 100	EI 120-U/C
	40	6,7	22 - 39,5, FEF (LS, ≥ 800 mm)	gerade	LTW	≥ 100	EI 120-U/C
	50	8,3	22 - 39,5, FEF (LS, ≥ 800 mm)	gerade	LTW	≥ 100	EI 120-U/C

Rohrtyp	Rohr-Ø	Rohrwandstärke	Dämmung	Einbau-Situation	Bauteil	Bauteilstärke	Klassifizierung
	63	10,5	22 - 39,5, FEF (LS, ≥ 800 mm)	gerade	LTW	≥ 100	EI 120-U/C
	75	12,5	22 - 50, FEF (LS, ≥ 800 mm)	gerade	LTW	≥ 100	EI 120-U/C
	90	15	22,5 - 50, FEF (LS, ≥ 800 mm)	gerade	LTW	≥ 100	EI 120-U/C
	110	18,3	19, FEF (LS, ≥ 800 mm)	gerade	LTW	≥ 100	EI 120-U/C
aquatherm green pipe SDR 7,4 S	32	4,4	18 - 39,5, FEF (LS, ≥ 800 mm)	gerade	LTW	≥ 100	EI 120-U/C
	40	5,5	22 - 39,5, FEF (LS, ≥ 800 mm)	gerade	LTW	≥ 100	EI 120-U/C
	50	6,9	22 - 39,5, FEF (LS, ≥ 800 mm)	gerade	LTW	≥ 100	EI 120-U/C
	63	8,6	22 - 39,5, FEF (LS, ≥ 800mm)	gerade	LTW	≥ 100	EI 120-U/C
aquatherm green pipe SDR 11 S	32	2,9	18 - 39,5, FEF (LS, ≥ 800 mm)	gerade	LTW	≥ 100	EI 120-U/C
	40	3,7	22 - 39,5, FEF (LS, ≥ 800 mm)	gerade	LTW	≥ 100	EI 120-U/C
	50	4,6	22 - 39,5, FEF (LS, ≥ 800 mm)	gerade	LTW	≥ 100	EI 120-U/C
	63	5,8	22 - 39,5, FEF (LS, ≥ 800 mm)	gerade	LTW	≥ 100	EI 120-U/C
	75	6,8	22 - 50, FEF (LS, ≥ 800 mm)	gerade	LTW	≥ 100	EI 120-U/C
	90	8,2	22,5 - 50, FEF (LS, ≥ 800 mm)	gerade	LTW	≥ 100	EI 120-U/C

Rohrtyp	Rohr-Ø	Rohrwandstärke	Dämmung	Einbau-Situation	Bauteil	Bauteilstärke	Klassifizierung
	110	10	19, FEF (LS, ≥ 800 mm)	gerade	LTW	≥ 100	EI 120-U/C
	125	11,4	19, FEF (LS, ≥ 800 mm)	gerade	LTW	≥ 100	EI 120-U/C
	160	14,6	19, FEF (LS, ≥ 800 mm)	gerade	LTW	≥ 100	EI 120-U/C

Feuerwiderstand, Klassifizierung System AWM II, Rohrdurchführungen, Massivwand

Rohrtyp	Rohr-Ø	Rohrwandstärke	Dämmung	Einbau-Situation	Bauteil	Bauteilstärke	Klassifizierung
PVC-U	180 - 200	4,0 - 9,6	-	gerade	Massivwand	100	EI 120-U/C
	225 - 400	5,0 - 11,7	-	gerade	Massivwand	300	EI 120-U/C
PE-HD	180 - 200	4,9 - 11,4	-	gerade	Massivwand	100	EI 120-U/C
	225 - 400	9,8 - 22,7	-	gerade	Massivwand	300	EI 120-U/C
PP-H	180 - 200	4,9 - 18,2	-	gerade	Massivwand	100	EI 120-U/C
POLO-KAL 3S Z-42.1-341	125	5,3	-	diagonal, 45°	Massivwand	100	EI 120-U/C
	75	3,8	4,0 mm, PE	diagonal, 45°	Massivwand	100	EI 120-U/C
	125	5,3	4,0 mm, PE	diagonal, 45°	Massivwand	100	EI 120-U/C
GF Cool-Fit 4.0	160/250	-	-	gerade	Massivwand	240	EI 120-U/C
	225/315 - 355/500	-	-	gerade	Massivwand	300	EI 90-U/C
GF Cool-Fit 4.0 F	160/250 - 225/315	-	-	gerade	Massivwand	240	EI 120-U/C
aquatherm blue pipe SDR 11 MF RP	250	22,7	5,0 mm, PE	gerade	Massivwand	≥ 240	EI 120-U/C
	315	28,6	5,0 mm, PE	gerade	Massivwand	≥ 240	EI 90-U/C
	355	32,2	5,0 mm, PE	gerade	Massivwand	≥ 240	EI 90-U/C
aquatherm blue pipe SDR 17,6 MF RP	250	14,2	5,0 mm, PE	gerade	Massivwand	≥ 240	EI 120-U/C
	315	17,9	5,0 mm, PE	gerade	Massivwand	≥ 240	EI 45-U/C
	355	20,1	5,0 mm, PE	gerade	Massivwand	≥ 240	EI 45-U/C
aquatherm blue pipe SDR 9 MF RP	32	3,6	22 - 39,5, FEF (LS, ≥ 800 mm)	gerade	Massivwand	≥ 240	EI 120-U/C
aquatherm blue pipe SDR 11 MF RP	40	3,7	22 - 39,5, FEF (LS, ≥ 800 mm)	gerade	Massivwand	≥ 240	EI 120-U/C
	50	4,6	22 - 39,5, FEF (LS, ≥ 800 mm)	gerade	Massivwand	≥ 240	EI 120-U/C
	63	5,8	22 - 39,5, FEF (LS, ≥ 800 mm)	gerade	Massivwand	≥ 240	EI 120-U/C
	75	6,8	22 - 50, FEF (LS, ≥ 800 mm)	gerade	Massivwand	≥ 240	EI 120-U/C
	90	8,2	22 - 50, FEF (LS, ≥ 800 mm)	gerade	Massivwand	≥ 240	EI 120-U/C
	110	10	19, FEF (LS, ≥ 800) 50, FEF (LS, ≥ 940)	gerade	Massivwand	≥ 240	EI 120-U/C

Rohrtyp	Rohr-Ø	Rohrwandstärke	Dämmung	Einbau-Situation	Bauteil	Bauteilstärke	Klassifizierung
	125	11,4	19, FEF (LS, ≥ 800) 50, FEF (LS, ≥ 940)	gerade	Massivwand	≥ 240	EI 120-U/C
	160	14,6	19, FEF (LS, ≥ 800 mm)	gerade	Massivwand	≥ 240	EI 120-U/C
aquatherm blue pipe SDR 17,6 MF RP	125	7,1	19, FEF (LS, ≥ 800) 50, FEF (LS, ≥ 940)	gerade	Massivwand	≥ 240	EI 120-U/C
	160	9,1	19, FEF (LS, ≥ 800 mm)	gerade	Massivwand	≥ 240	EI 120-U/C
	200	11,4	19, FEF (LS, ≥ 940 mm)	gerade	Massivwand	≥ 240	EI 120-U/C
aquatherm blue pipe SDR 11 MF RP	160	14,6	19, FEF (LS, ≥ 800) 38, FEF (LS, ≥ 940)	gerade	Massivwand	≥ 300	EI 120-U/C
	200	18,2	19 - 38, FEF (LS, ≥ 940 mm)	gerade	Massivwand	≥ 300	EI 120-U/C
	250	22,7	19 - 38, FEF (LS, ≥ 1000 mm)	gerade	Massivwand	≥ 300	EI 90-U/C
	315	28,6	19 - 38, FEF (LS, ≥ 1000 mm)	gerade	Massivwand	≥ 300	EI 90-U/C
	355	32,2	19, FEF (LS, ≥ 1000 mm)	gerade	Massivwand	≥ 300	EI 90-U/C
aquatherm blue pipe SDR 17,6 MF RP	160	9,1	19, FEF (LS, ≥ 800) 38, FEF (LS, ≥ 940)	gerade	Massivwand	≥ 300	EI 120-U/C
	200	11,4	19 - 38, FEF (LS, ≥ 940 mm)	gerade	Massivwand	≥ 300	EI 120-U/C
	250	14,2	19 - 38, FEF (LS, ≥ 1000 mm)	gerade	Massivwand	≥ 300	EI 90-U/C
	315	17,9	19 - 50, FEF (LS, ≥ 1000 mm)	gerade	Massivwand	≥ 300	EI 120-U/C

Rohrtyp	Rohr-Ø	Rohrwandstärke	Dämmung	Einbau-Situation	Bauteil	Bauteilstärke	Klassifizierung
	355	20,1	19, FEF (LS, ≥ 1000 mm)	gerade	Massivwand	≥ 300	EI 90-U/C
aquatherm blue pipe SDR 11 MF RP OT	250	22,7	5,0 mm, PE	gerade	Massivwand	≥ 240	EI 120-U/C
aquatherm green pipe SDR 9 MF RP	250	27,9	5,0 mm, PE	gerade	Massivwand	≥ 240	EI 120-U/C
	315	35,2	5,0 mm, PE	gerade	Massivwand	≥ 240	EI 120-U/C
	355	39,7	5,0 mm, PE	gerade	Massivwand	≥ 240	EI 120-U/C
	32	3,6	18 - 39,5, FEF (LS, ≥ 800 mm)	gerade	Massivwand	≥ 240	EI 120-U/C
	40	4,5	22 - 39,5, FEF (LS, ≥ 800 mm)	gerade	Massivwand	≥ 240	EI 120-U/C
	50	5,6	22 - 39,5, FEF (LS, ≥ 800 mm)	gerade	Massivwand	≥ 240	EI 120-U/C
	63	7,1	22 - 39,5, FEF (LS, ≥ 800 mm)	gerade	Massivwand	≥ 240	EI 120-U/C
	75	8,4	22 - 50, FEF (LS, ≥ 800 mm)	gerade	Massivwand	≥ 240	EI 120-U/C
	90	10	22,5 - 50, FEF (LS, ≥ 800 mm)	gerade	Massivwand	≥ 240	EI 120-U/C
	110	12,3	19, FEF (LS, ≥ 800) 50, FEF (LS, ≥ 940)	gerade	Massivwand	≥ 240	EI 120-U/C
	125	14	19, FEF (LS, ≥ 800) 50, FEF (LS, ≥ 940)	gerade	Massivwand	≥ 240	EI 120-U/C
	160	17,9	19, FEF (LS, ≥ 800 mm)	gerade	Massivwand	≥ 240	EI 120-U/C
	200	22,4	19, FEF (LS, ≥ 940 mm)	gerade	Massivwand	≥ 240	EI 120-U/C
aquatherm green pipe SDR 9 MF RP	160	17,9	19, FEF (LS, ≥ 800) 38, FEF (LS, ≥ 940)	gerade	Massivwand	≥ 300	EI 120-U/C
	200	22,4	19 - 38, FEF (LS ≥ 940 mm)	gerade	Massivwand	≥ 300	EI 120-U/C

Rohrtyp	Rohr-Ø	Rohrwandstärke	Dämmung	Einbau-Situation	Bauteil	Bauteilstärke	Klassifizierung
	250	27,9	19 - 50, FEF (LS, ≥ 1000 mm)	gerade	Massivwand	≥ 300	EI 120-U/C
	315	35,2	19 - 50, FEF (LS, ≥ 1000 mm)	gerade	Massivwand	≥ 300	EI 120-U/C
	355	39,7	19, FEF (LS, ≥ 1000 mm)	gerade	Massivwand	≥ 300	EI 120-U/C
aquatherm green pipe SDR 11 S	250	22,7	5,0 mm, PE	gerade	Massivwand	≥ 240	EI 90-U/C
	315	28,6	5,0 mm, PE	gerade	Massivwand	≥ 240	EI 90-U/C
aquatherm green pipe SDR 6 S	32	5,4	18 - 39,5, FEF (LS, ≥ 800 mm)	gerade	Massivwand	≥ 240	EI 120-U/C
	40	6,7	22 - 39,5, FEF (LS, ≥ 800 mm)	gerade	Massivwand	≥ 240	EI 120-U/C
	50	8,3	22 - 39,5, FEF (LS, ≥ 800 mm)	gerade	Massivwand	≥ 240	EI 120-U/C
	63	10,5	22 - 39,5, FEF (LS, ≥ 800 mm)	gerade	Massivwand	≥ 240	EI 120-U/C
	75	12,5	22 - 50, FEF (LS, ≥ 800 mm)	gerade	Massivwand	≥ 240	EI 120-U/C
	90	15	22,5 - 50, FEF (LS, ≥ 800 mm)	gerade	Massivwand	≥ 240	EI 120-U/C
	110	18,3	19, FEF (LS, ≥ 800) 50, FEF (LS, ≥ 940)	gerade	Massivwand	≥ 240	EI 120-U/C
	aquatherm green pipe SDR 7,4 S	32	4,4	18 - 39,5, FEF (LS, ≥ 800 mm)	gerade	Massivwand	≥ 240
40		5,5	22 - 39,5, FEF (LS, ≥ 800 mm)	gerade	Massivwand	≥ 240	EI 120-U/C
50		6,9	22 - 39,5, FEF (LS ≥ 800 mm)	gerade	Massivwand	≥ 240	EI 120-U/C

Rohrtyp	Rohr-Ø	Rohrwandstärke	Dämmung	Einbau-Situation	Bauteil	Bauteilstärke	Klassifizierung
	63	8,6	22 - 39,5, FEF (LS, ≥ 800 mm)	gerade	Massivwand	≥ 240	EI 120-U/C
aquatherm green pipe SDR 11 S	32	2,9	18 - 39,5, FEF (LS, ≥ 800 mm)	gerade	Massivwand	≥ 240	EI 120-U/C
	40	3,7	22 - 39,5, FEF (LS, ≥ 800 mm)	gerade	Massivwand	≥ 240	EI 120-U/C
	50	4,6	22 - 39,5, FEF (LS, ≥ 800 mm)	gerade	Massivwand	≥ 240	EI 120-U/C
	63	5,8	22 - 39,5, FEF (LS, ≥ 800 mm)	gerade	Massivwand	≥ 240	EI 120-U/C
	75	6,8	22 - 50, FEF (LS, ≥ 800 mm)	gerade	Massivwand	≥ 240	EI 120-U/C
	90	8,2	22,5 - 50, FEF (LS, ≥ 800 mm)	gerade	Massivwand	≥ 240	EI 120-U/C
	110	10	19, FEF (LS, ≥ 800) 50, FEF (LS, ≥ 940)	gerade	Massivwand	≥ 240	EI 120-U/C
	125	11,4	19, FEF (LS, ≥ 800) 50, FEF (LS, ≥ 940)	gerade	Massivwand	≥ 240	EI 120-U/C
	160	14,6	19, FEF (LS, ≥ 800 mm)	gerade	Massivwand	≥ 240	EI 120-U/C
	200	18,2	19, FEF (LS, ≥ 940 mm)	gerade	Massivwand	≥ 240	EI 120-U/C

Feuerwiderstand, Klassifizierung System AWM II, Rohrdurchführungen, Massivdecke

Rohrtyp	Rohr-Ø	Rohrwandstärke	Dämmung	Einbau-Situation	Bauteil	Bauteilstärke	Klassifizierung
PVC-U	32 - 50	1,8 - 5,6	-	gerade	Massivdecke	150	EI 120-U/U
	≤ 75	1,8	-	gerade	Massivdecke	150	EI 120-U/U
	> 50 - ≤ 160	1,8 - 12,3	-	gerade	Massivdecke	150	EI 90-U/U
	63 - 75	2,2 - 8,4	-	gerade	Massivdecke	150	EI 120-U/C
	90 - 110	2,2 - 12,3	-	gerade	Massivdecke	150	EI 120-U/C
	110	8,2	4,0 mm, PE	diagonal, 45°	Massivdecke	150	EI 120-U/C
	125 - 160	3,2 - 11,8	-	gerade	Massivdecke	150	EI 120-U/C
	180 - 200	4 - 9,6	-	gerade	Massivdecke	150	EI 120-U/C
	225 - 400	5,0 - 11,7	-	gerade	Massivdecke	300	EI 120-U/C
PE-HD	32 - 50	1,8 - 4,6	-	gerade	Massivdecke	150	EI 120-U/U
	50 - 125	1,8 - 14,6	-	gerade	Massivdecke	150	EI 120-U/U
	> 125 - ≤ 160	4,0 - 14,6	-	gerade	Massivdecke	150	EI 60-U/U
	160	4	5,0 mm, PE	gerade	Massivdecke	150	EI 90-U/U
	63 - 75	2,7 - 6,9	-	gerade	Massivdecke	150	EI 120-U/C
	90 - 110	2,7 - 10	-	gerade	Massivdecke	150	EI 120-U/C
	50 - 110	4,6 - 10,0	4,0 mm, PE	diagonal, 45°	Massivdecke	150	EI 120-U/C
	125 - 160	4 - 14,6	-	gerade	Massivdecke	150	EI 120-U/C
	180 - 200	4,9 - 18,2	-	gerade	Massivdecke	150	EI 120-U/C
225 - 400	9,8 - 22,7	-	gerade	Massivdecke	300	EI 120-U/C	
PP-H	≤ 50	1,8 - 4,6	-	gerade	Massivdecke	150	EI 120-U/U
	≤ 75	1,9 - < 10,0	-	gerade	Massivdecke	150	EI 90-U/U
	≤ 75	10	-	gerade	Massivdecke	150	EI 120-U/U
	≤ 110	2,7 - < 10,0	-	gerade	Massivdecke	150	EI 90-U/U
	110	2,7	-	gerade	Massivdecke	150	EI 120-U/U
	110	10	-	gerade	Massivdecke	150	EI 120-U/U
	≤ 125	3,1 - < 11,4	-	gerade	Massivdecke	150	EI 90-U/U
	≤ 125	11,4	-	gerade	Massivdecke	150	EI 120-U/U
	≤ 160	4,0 - 14,6	-	gerade	Massivdecke	150	EI 120-U/U
	63 - 75	2,7 - 6,9	-	gerade	Massivdecke	150	EI 120-U/C
	90 - 110	2,7 - 10	-	gerade	Massivdecke	150	EI 120-U/C
	125 - 160	4 - 14,6	-	gerade	Massivdecke	150	EI 120-U/C
	180 - 200	4,9 - 11,4	-	gerade	Massivdecke	150	EI 120-U/C
	225 - 315	> 7,7 - 19,6	-	gerade	Massivdecke	300	EI 90-U/C
	315	7,7	-	gerade	Massivdecke	300	EI 120-U/C
POLO-KAL 3S Z-42.1-341	75 - 110	3,8 - 4,8	-	gerade	Massivdecke	150	EI 90-U/C
	75 - 110	3,8 - 4,8	4,0 mm, PE	gerade, Muffe	Massivdecke	150	EI 90-U/C
	75 - 110	3,8 - 4,8	4,0 mm, PE	diagonal, 45°	Massivdecke	150	EI 90-U/C
	125	5,3	-	diagonal, 45°	Massivdecke	150	EI 90-U/C
	125	5,3	4,0 mm, PE	diagonal, 35°	Massivdecke	150	EI 120-U/C

Rohrtyp	Rohr-Ø	Rohrwandstärke	Dämmung	Einbau-Situation	Bauteil	Bauteilstärke	Klassifizierung
	125	5,3	4,0 mm, PE	2x45° Rohrbögen	Massivdecke	150	EI 120-U/C
POLO-KALING Z-42.1-241	90 - 160	3,0 - 4,9	5,0 mm, PE	gerade	Massivdecke	150	EI 90-U/U
	40 - 160	1,8 - 4,9	5,0 mm, PE	gerade	Massivdecke	150	EI 60-U/U
POLO-KALXS Z-42.1-506	50 - 110	1,8 - 3,4	4,0 mm, PE	gerade, Muffe	Massivdecke	150	EI 120-U/U
	50 - 110	1,8 - 3,4	4,0 mm, PE	2x45° Rohrbögen	Massivdecke	150	EI 120-U/U
	90 - 160	3,0 - 4,9	5,0 mm, PE	gerade	Massivdecke	150	EI 90-U/U
	40 - 160	1,8 - 4,9	5,0 mm, PE	gerade	Massivdecke	150	EI 60-U/U
Geberit Silent PP Z-42.1-432	50 - 160	1,8 - 4,9	4,0 mm, PE	gerade	Massivdecke	150	EI 120-U/C
	125 - 160	3,9 - 4,9	4,0 mm, PE	gerade, Nullabstand	Massivdecke	150	EI 120-U/C
	50 - 110	1,8 - 3,4	4,0 mm, PE	gerade, Muffe	Massivdecke	150	EI 120-U/C
	50 - 110	1,8 - 3,4	4,0 mm, PE	diagonal, 45°	Massivdecke	150	EI 120-U/C
	50 - 110	1,8 - 3,4	4,0 mm, PE	2x45° Rohrbögen	Massivdecke	150	EI 120-U/C
	40 - 110	2,0 - 3,6	5,0 mm, PE	gerade	Massivdecke	150	EI 90-U/U
	40 - 160	2,0 - 5,2	5,0 mm, PE	gerade	Massivdecke	150	EI 60-U/U
Geberit Silent Pro Z-42.1-542	50 - 160	2,6 - 5,6	5,0 mm, PE	gerade	Massivdecke	150	EI 120-U/U
	50 - 160	2,6 - 5,6	9,0 - 25,0 mm, FEF	gerade	Massivdecke	150	EI 120-U/U
	50 - 90	2,6 - 3,9	5,0 mm, PE	gerade, Muffe	Massivdecke	150	EI 120-U/U
	50 - 110	2,6 - 4,1	5,0 mm, PE	2x45° Rohrbögen	Massivdecke	150	EI 120-U/U
	125	4,6	5,0 mm, PE	2x45° Rohrbögen	Massivdecke	150	EI 90-U/U
	50 - 110	2,6 - 4,1	5,0 mm, PE	gerade, zementiert in Decke	Massivdecke	150	EI 120-U/U
	GF Silenta Premium Z-42.1-537	58 - 160	4,0 - 5,3	4,0 mm, PE	gerade	Massivdecke	150
110 - 135		5,3	4,0 mm, PE	gerade, Nullabstand	Massivdecke	150	EI 120-U/U
58 - 110		4,0 - 5,3	4,0 mm, PE	gerade, Muffe	Massivdecke	150	EI 120-U/U
58 - 110		4,0 - 5,3	4,0 mm, PE	2x45° Rohrbögen	Massivdecke	150	EI 120-U/U
Wavin SITECH Z-42.1-403	110	3,4	4,0 mm, PE	gerade	Massivdecke	150	EI 120-U/C
Rehau Raupiano plus Z-42.1-223	110	2,7	4,0 mm, PE	gerade	Massivdecke	150	EI 120-U/C
Ostendorf Skolan dB Z-42.1-217	110	5,3	4,0 mm, PE	gerade	Massivdecke	150	EI 120-U/C

Rohrtyp	Rohr-Ø	Rohrwandstärke	Dämmung	Einbau-Situation	Bauteil	Bauteilstärke	Klassifizierung
Conel Drain Z-42.1-510	50 - 110	1,8 - 2,7	4,0 mm, PE	gerade	Massivdecke	150	EI 120-U/C
	50 - 110	1,8 - 2,7	4,0 mm, PE	gerade, Muffe	Massivdecke	150	EI 120-U/C
	50 - 110	1,8 - 2,7	4,0 mm, PE	2x45° Rohr- bögen	Massivdecke	150	EI 120-U/C
	75 - 110	1,9 - 2,7	5,0 mm, PE	gerade	Massivdecke	150	EI 90-U/U
	40 - 50	1,8 - 2,7	5,0 mm, PE	gerade	Massivdecke	150	EI 60-U/U
REHAU Raupiano light Z-42.1-508	75 - 110	1,9 - 2,7	5,0 mm, PE	gerade	Massivdecke	150	EI 90-U/U
	40 - 50	1,8 - 2,7	5,0 mm, PE	gerade	Massivdecke	150	EI 60-U/U
Wavin SiTECH+ Z-42.1-539	32 - 160	1,8 - 4,9	4,0 mm, PE	gerade	Massivdecke	150	EI 120-U/C
	50 - 160	1,8 - 4,9	9,0 - 34,0 mm, FEF	gerade	Massivdecke	150	EI 120-U/C
	50 + 125	1,8 + 3,9	4,0 mm, PE	2x45° Rohr- bögen	Massivdecke	150	EI 120-U/C
	32, 75 - 160	1,8, 2,6 - 5	5,0 mm, PE	gerade	Massivdecke	150	EI 90-U/U
	58 - 110	4,1 - 5,3	5,0 mm, PE	gerade	Massivdecke	150	EI 60-U/U
Valsir TriPLUS	32 - 50	1,8	5,0 mm, PE	gerade	Massivdecke	150	EI 90-U/U
GF Cool-Fit 2.0 / 2.0F	32/75 - 110/160	-	-	gerade	Massivdecke	150	EI 120-U/C
	140/200	-	-	gerade	Massivdecke	150	EI 90-U/C
GF Cool-Fit 4.0	110/180 - 160/250	-	-	gerade	Massivdecke	150	EI 90-U/C
	280/400 - 355/500	-	-	gerade	Massivdecke	150	EI 120-U/C
GF Cool-Fit 4.0F	63/125	-	-	gerade	Massivdecke	150	EI 120-U/C
	75/140 - 160/250	-	-	gerade	Massivdecke	150	EI 90-U/C
	225/315	-	-	gerade	Massivdecke	150	EI 120-U/C
Pelletschlauch PVC-Cu	60	-	-	gerade	Massivdecke	150	EI 120-U/C
Pelletschlauch PUR-Cu	60	-	-	gerade	Massivdecke	150	EI 120-U/C
aquatherm blue pipe SDR 9 MF RP	32	3,6	5,0 mm, PE	gerade	Massivdecke	≥ 150	EI 120-U/C
aquatherm blue pipe SDR 11 MF RP	40	3,7	5,0 mm, PE	gerade	Massivdecke	≥ 150	EI 120-U/C
	50	4,6	5,0 mm, PE	gerade	Massivdecke	≥ 150	EI 120-U/C
	63	5,8	5,0 mm, PE	gerade	Massivdecke	≥ 150	EI 120-U/C
	75	6,8	5,0 mm, PE	gerade	Massivdecke	≥ 150	EI 120-U/C
	90	8,2	5,0 mm, PE	gerade	Massivdecke	≥ 150	EI 120-U/C
	110	10	5,0 mm, PE	gerade	Massivdecke	≥ 150	EI 120-U/C
	125	11,4	5,0 mm, PE	gerade	Massivdecke	≥ 150	EI 120-U/C
	160	14,6	5,0 mm, PE	gerade	Massivdecke	≥ 150	EI 120-U/C
	200	18,2	5,0 mm, PE	gerade	Massivdecke	≥ 150	EI 120-U/C
	250	22,7	5,0 mm, PE	gerade	Massivdecke	≥ 200	EI 120-U/C

Rohrtyp	Rohr-Ø	Rohrwandstärke	Dämmung	Einbau-Situation	Bauteil	Bauteilstärke	Klassifizierung
	315	28,6	5,0 mm, PE	gerade	Massivdecke	≥ 200	EI 90-U/C
aquatherm blue pipe SDR 17,6 MF RP	125	7,1	5,0 mm, PE	gerade	Massivdecke	≥ 150	EI 120-U/C
	160	9,1	5,0 mm, PE	gerade	Massivdecke	≥ 150	EI 120-U/C
	200	11,4	5,0 mm, PE	gerade	Massivdecke	≥ 150	EI 120-U/C
	250	14,2	5,0 mm, PE	gerade	Massivdecke	≥ 200	EI 120-U/C
	315	17,9	5,0 mm, PE	gerade	Massivdecke	≥ 200	EI 45-U/C
aquatherm blue pipe SDR 9 MF RP	32	3,6	22 - 39,5, FEF (LS, ≥ 850 mm)	gerade	Massivdecke	≥ 150	EI 120-U/C
aquatherm blue pipe SDR 11 MF RP	40	3,7	22 - 39,5, FEF (LS, ≥ 850 mm)	gerade	Massivdecke	≥ 150	EI 120-U/C
	50	4,6	22 - 39,5, FEF (LS, ≥ 850 mm)	gerade	Massivdecke	≥ 150	EI 120-U/C
	63	5,8	22 - 39,5, FEF (LS, ≥ 850 mm)	gerade	Massivdecke	≥ 150	EI 120-U/C
	75	6,8	22 - 50, FEF (LS, ≥ 850 mm)	gerade	Massivdecke	≥ 150	EI 120-U/C
	90	8,2	22,5 - 50, FEF (LS, ≥ 850 mm)	gerade	Massivdecke	≥ 150	EI 120-U/C
	110	10	22,5, FEF (LS, ≥ 850 mm)	gerade	Massivdecke	≥ 150	EI 120-U/C
	125	11,4	19, FEF (LS, ≥ 850 mm)	grade	Massivdecke	≥ 150	EI 120-U/C
	160	14,6	19, FEF (LS, ≥ 850 mm)	gerade	Massivdecke	≥ 150	EI 120-U/C
aquatherm blue pipe SDR 17,6 MF RP	125	7,1	19, FEF (LS, ≥ 850 mm)	gerade	Massivdecke	≥ 150	EI 120-U/C
	160	9,1	19, FEF (LS, ≥ 850 mm)	gerade	Massivdecke	≥ 150	EI 120-U/C
aquatherm blue pipe SDR 11 MF RP	110	10	19 - 50, FEF (LS, ≥ 850 mm)	gerade	Massivdecke	≥ 200	EI 120-U/C
	125	11,4	19 - 50, FEF (LS, ≥ 850 mm)	gerade	Massivdecke	≥ 200	EI 120-U/C

Rohrtyp	Rohr- Ø	Rohrwand- stärke	Dämmung	Einbau- Situation	Bauteil	Bauteil- stärke	Klassifizierung
	160	14,6	19, FEF (LS, ≥ 850 mm)	gerade	Massivdecke	≥ 200	EI 120-U/C
	200	18,2	19, FEF (LS, ≥ 850 mm)	gerade	Massivdecke	≥ 200	EI 120-U/C
aquatherm blue pipe SDR 17,6 MF RP	125	7,1	19 - 50, FEF (LS, ≥ 850 mm)	gerade	Massivdecke	≥ 200	EI 120-U/C
	200	11,4	19, FEF (LS, ≥ 850 mm)	gerade	Massivdecke	≥ 200	EI 120-U/C
aquatherm blue pipe SDR 11 MF RP	160	14,6	19 - 38, FEF (LS, ≥ 850 mm)	gerade	Massivdecke	≥ 300	EI 120-U/C
	200	18,2	19 - 38, FEF (LS, ≥ 850 mm)	gerade	Massivdecke	≥ 300	EI 120-U/C
	250	22,7	19 - 38, FEF (LS, ≥ 850 mm)	gerade	Massivdecke	≥ 300	EI 120-U/C
	315	28,6	19 - 38, FEF (LS, ≥ 850 mm)	gerade	Massivdecke	≥ 300	EI 120-U/C
	355	32,2	19, FEF (LS, ≥ 850 mm)	gerade	Massivdecke	≥ 300	EI 120-U/C
aquatherm blue pipe SDR 17,6 MF RP	160	9,1	19 - 38, FEF (LS, ≥ 850 mm)	gerade	Massivdecke	≥ 300	EI 120-U/C
	200	11,4	19 - 38, FEF (LS, ≥ 850 mm)	gerade	Massivdecke	≥ 300	EI 120-U/C
	250	14,2	19 - 38, FEF (LS, ≥ 850 mm)	gerade	Massivdecke	≥ 300	EI 120-U/C
	315	17,9	19 - 38, FEF (LS, ≥ 850 mm)	gerade	Massivdecke	≥ 300	EI 120-U/C
	355	20,1	19, FEF (LS, ≥ 850 mm)	gerade	Massivdecke	≥ 300	EI 120-U/C
aquatherm blue pipe	32	3,6	5,0 mm, PE	gerade	Massivdecke	≥ 150	EI 120-U/C
	40	3,7	5,0 mm, PE	gerade	Massivdecke	≥ 150	EI 120-U/C
	50	4,6	5,0 mm, PE	gerade	Massivdecke	≥ 150	EI 120-U/C

Rohrtyp	Rohr-Ø	Rohrwandstärke	Dämmung	Einbau-Situation	Bauteil	Bauteilstärke	Klassifizierung
SDR 9 MF RP OT	63	5,8	5,0 mm, PE	gerade	Massivdecke	≥ 150	EI 120-U/C
	75	6,8	5,0 mm, PE	gerade	Massivdecke	≥ 150	EI 120-U/C
	90	8,2	5,0 mm, PE	gerade	Massivdecke	≥ 150	EI 120-U/C
	110	10	5,0 mm, PE	gerade	Massivdecke	≥ 200	EI 120-U/C
	125	11,4	5,0 mm, PE	gerade	Massivdecke	≥ 200	EI 120-U/C
	160	14,6	5,0 mm, PE	gerade	Massivdecke	≥ 150	EI 120-U/C
	200	18,2	5,0 mm, PE	gerade	Massivdecke	≥ 150	EI 120-U/C
	250	22,7	5,0 mm, PE	gerade	Massivdecke	≥ 150	EI 120-U/C
aquatherm green pipe SDR 9 MF RP	32	3,6	5,0 mm, PE	gerade	Massivdecke	≥ 150	EI 120-U/C
	40	4,5	5,0 mm, PE	gerade	Massivdecke	≥ 150	EI 120-U/C
	50	5,6	5,0 mm, PE	gerade	Massivdecke	≥ 150	EI 120-U/C
	63	7,1	5,0 mm, PE	gerade	Massivdecke	≥ 150	EI 120-U/C
	75	8,4	5,0 mm, PE	gerade	Massivdecke	≥ 150	EI 120-U/C
	90	10	5,0 mm, PE	gerade	Massivdecke	≥ 150	EI 120-U/C
	110	12,3	5,0 mm, PE	gerade	Massivdecke	≥ 150	EI 120-U/C
	125	14	5,0 mm, PE	gerade	Massivdecke	≥ 150	EI 120-U/C
	160	17,9	5,0 mm, PE	gerade	Massivdecke	≥ 150	EI 120-U/C
	200	22,4	5,0 mm, PE	gerade	Massivdecke	≥ 150	EI 120-U/C
	250	27,9	5,0 mm, PE	gerade	Massivdecke	≥ 200	EI 120-U/C
	315	35,2	5,0 mm, PE	gerade	Massivdecke	≥ 200	EI 120-U/C
	355	39,7	5,0 mm, PE	gerade	Massivdecke	≥ 200	EI 120-U/C
	32	3,6	22 - 39,5, FEF (LS, ≥ 850 mm)	gerade	Massivdecke	≥ 150	EI 120-U/C
	40	4,5	22 - 39,5, FEF (LS, ≥ 850 mm)	gerade	Massivdecke	≥ 150	EI 120-U/C
	50	5,6	22 - 39,5, FEF (LS, ≥ 850 mm)	gerade	Massivdecke	≥ 150	EI 120-U/C
	63	7,1	22 - 39,5, FEF (LS, ≥ 850 mm)	gerade	Massivdecke	≥ 150	EI 120-U/C
	75	8,4	22 - 50, FEF (LS, ≥ 850 mm)	gerade	Massivdecke	≥ 150	EI 120-U/C
	90	10	22,5 - 50, FEF (LS, ≥ 850 mm)	gerade	Massivdecke	≥ 150	EI 120-U/C
	110	12,3	22,5, FEF (LS, ≥ 850 mm)	gerade	Massivdecke	≥ 150	EI 120-U/C

Rohrtyp	Rohr-Ø	Rohrwandstärke	Dämmung	Einbau-Situation	Bauteil	Bauteilstärke	Klassifizierung
	125	14	19, FEF (LS, ≥ 850 mm)	gerade	Massivdecke	≥ 150	EI 120-U/C
	160	17,9	19, FEF (LS, ≥ 850 mm)	gerade	Massivdecke	≥ 150	EI 120-U/C
	110	12,3	19 - 50, FEF (LS, ≥ 850 mm)	gerade	Massivdecke	≥ 200	EI 120-U/C
	125	14	19 - 50, FEF (LS, ≥ 850 mm)	gerade	Massivdecke	≥ 200	EI 120-U/C
	160	17,9	19, FEF (LS, ≥ 850 mm)	gerade	Massivdecke	≥ 200	EI 120-U/C
	200	22,4	19, FEF (LS, ≥ 850 mm)	gerade	Massivdecke	≥ 200	EI 120-U/C
	160	17,9	19 - 38, FEF (LS, ≥ 850 mm)	gerade	Massivdecke	≥ 300	EI 120-U/C
	200	22,4	19 - 38, FEF (LS, ≥ 850 mm)	gerade	Massivdecke	≥ 300	EI 120-U/C
	250	27,9	19 - 38, FEF (LS, ≥ 850 mm)	gerade	Massivdecke	≥ 300	EI 120-U/C
	315	35,2	19 - 38, FEF (LS, ≥ 850 mm)	gerade	Massivdecke	≥ 300	EI 120-U/C
	355	39,7	19, FEF (LS, ≥ 850 mm)	gerade	Massivdecke	≥ 300	EI 120-U/C
aquatherm green pipe SDR 6 S	32	5,4	5,0 mm, PE	gerade	Massivdecke	≥ 150	EI 120-U/C
	40	6,7	5,0 mm, PE	gerade	Massivdecke	≥ 150	EI 120-U/C
	50	8,3	5,0 mm, PE	gerade	Massivdecke	≥ 150	EI 120-U/C
	63	10,5	5,0 mm, PE	gerade	Massivdecke	≥ 150	EI 120-U/C
	75	12,5	5,0 mm, PE	gerade	Massivdecke	≥ 150	EI 120-U/C
	90	15	5,0 mm, PE	gerade	Massivdecke	≥ 150	EI 120-U/C
	110	18,3	5,0 mm, PE	gerade	Massivdecke	≥ 150	EI 120-U/C
aquatherm green pipe SDR 7,4 S	32	4,4	5,0 mm, PE	gerade	Massivdecke	≥ 150	EI 120-U/C
	40	5,5	5,0 mm, PE	gerade	Massivdecke	≥ 150	EI 120-U/C
	50	6,9	5,0 mm, PE	gerade	Massivdecke	≥ 150	EI 120-U/C
	63	8,6	5,0 mm, PE	gerade	Massivdecke	≥ 150	EI 120-U/C
	32	2,9	5,0 mm, PE	gerade	Massivdecke	≥ 150	EI 120-U/C

Rohrtyp	Rohr-Ø	Rohrwand- stärke	Dämmung	Einbau- Situation	Bauteil	Bauteil- stärke	Klassifizierung
aquatherm green pipe SDR 11 S	40	3,7	5,0 mm, PE	gerade	Massivdecke	≥ 150	EI 120-U/C
	50	4,6	5,0 mm, PE	gerade	Massivdecke	≥ 150	EI 120-U/C
	63	5,8	5,0 mm, PE	gerade	Massivdecke	≥ 150	EI 120-U/C
	75	6,8	5,0 mm, PE	gerade	Massivdecke	≥ 150	EI 120-U/C
	90	8,2	5,0 mm, PE	gerade	Massivdecke	≥ 150	EI 120-U/C
	110	10	5,0 mm, PE	gerade	Massivdecke	≥ 150	EI 120-U/C
	125	11,4	5,0 mm, PE	gerade	Massivdecke	≥ 150	EI 120-U/C
	160	14,6	5,0 mm, PE	gerade	Massivdecke	≥ 150	EI 120-U/C
	200	18,2	5,0 mm, PE	gerade	Massivdecke	≥ 150	EI 120-U/C
	250	22,7	5,0 mm, PE	gerade	Massivdecke	≥ 200	EI 120-U/C
315	28,6	5,0 mm, PE	gerade	Massivdecke	≥ 200	EI 120-U/C	
aquatherm green pipe SDR 6 S	32	5,4	22 - 39,5, FEF (LS, ≥ 850 mm)	gerade	Massivdecke	≥ 150	EI 120-U/C
	40	6,7	22 - 39,5, FEF (LS, ≥ 850 mm)	gerade	Massivdecke	≥ 150	EI 120-U/C
	50	8,3	22 - 39,5, FEF (LS, ≥ 850 mm)	gerade	Massivdecke	≥ 150	EI 120-U/C
	63	10,5	22 - 39,5, FEF (LS, ≥ 850 mm)	gerade	Massivdecke	≥ 150	EI 120-U/C
	75	12,5	22 - 50, FEF (LS, ≥ 850 mm)	gerade	Massivdecke	≥ 150	EI 120-U/C
	90	15	22,5 - 50, FEF (LS, ≥ 850 mm)	gerade	Massivdecke	≥ 150	EI 120-U/C
	110	18,3	22,5, FEF (LS, ≥ 850 mm)	gerade	Massivdecke	≥ 150	EI 120-U/C
aquatherm green pipe SDR 7,4 S	32	4,4	22 - 39,5, FEF (LS, ≥ 850 mm)	gerade	Massivdecke	≥ 150	EI 120-U/C
	40	5,5	22 - 39,5, FEF (LS, ≥ 850 mm)	gerade	Massivdecke	≥ 150	EI 120-U/C
	50	6,9	22 - 39,5, FEF (LS, ≥ 850 mm)	gerade	Massivdecke	≥ 150	EI 120-U/C
	63	8,6	22 - 39,5, FEF (LS ≥ 850 mm)	gerade	Massivdecke	≥ 150	EI 120-U/C

Rohrtyp	Rohr-Ø	Rohrwandstärke	Dämmung	Einbau-Situation	Bauteil	Bauteilstärke	Klassifizierung
aquatherm green pipe SDR 11 S	32	2,9	22 - 39,5, FEF (LS, ≥ 850 mm)	gerade	Massivdecke	≥ 150	EI 120-U/C
	40	3,7	22 - 39,5, FEF (LS, ≥ 850 mm)	gerade	Massivdecke	≥ 150	EI 120-U/C
	50	4,6	22 - 39,5, FEF (LS, ≥ 850 mm)	gerade	Massivdecke	≥ 150	EI 120-U/C
	63	5,8	22 - 39,5, FEF (LS, ≥ 850 mm)	gerade	Massivdecke	≥ 150	EI 120-U/C
	75	6,8	22 - 50, FEF (LS, ≥ 850 mm)	gerade	Massivdecke	≥ 150	EI 120-U/C
	90	8,2	22,5 - 50, FEF (LS, ≥ 850 mm)	gerade	Massivdecke	≥ 150	EI 120-U/C
	110	10	22,5, FEF (LS, ≥ 850 mm)	gerade	Massivdecke	≥ 150	EI 120-U/C
	125	11,4	19, FEF (LS, ≥ 850 mm)	gerade	Massivdecke	≥ 150	EI 120-U/C
	160	14,6	19, FEF (LS, ≥ 850 mm)	gerade	Massivdecke	≥ 150	EI 120-U/C
aquatherm green pipe SDR 6 S	110	18,3	19 - 50, FEF (LS, ≥ 850 mm)	gerade	Massivdecke	≥ 200	EI 120-U/C
aquatherm green pipe SDR 11 S	110	10	19 - 50, FEF (LS, ≥ 850 mm)	gerade	Massivdecke	≥ 200	EI 120-U/C
	125	11,4	19 - 50, FEF (LS, ≥ 850 mm)	gerade	Massivdecke	≥ 200	EI 120-U/C
	160	14,6	19, FEF (LS, ≥ 850 mm)	gerade	Massivdecke	≥ 200	EI 120-U/C
	20	18,2	19, FEF (LS, ≥ 850 mm)	gerade	Massivdecke	≥ 200	EI 120-U/C

Rohrtyp	Rohr-Ø	Rohrwandstärke	Dämmung	Einbau-Situation	Bauteil	Bauteilstärke	Klassifizierung
aquatherm green pipe SDR 11 S	160	14,6	19 - 38, FEF (LS, \geq 850 mm)	gerade	Massivdecke	\geq 300	EI 120-U/C
	200	18,2	19 - 38, FEF (LS, \geq 850 mm)	gerade	Massivdecke	\geq 300	EI 120-U/C
	250	22,7	19 - 38, FEF (LS, \geq 850 mm)	gerade	Massivdecke	\geq 300	EI 120-U/C
	315	28,6	19, FEF (LS, \geq 850 mm)	gerade	Massivdecke	\geq 300	EI 120-U/C

Bei gleichwertiger oder besserer Leistung kann eine Rohrdämmung mit einer besseren Klassifizierung als D-s3, d0 im Allgemeinen als Alternative verwendet werden.

Der direkte Anwendungsbereich für das System AWM II ergibt sich aus der Klassifizierung nach EN 13501-2 unter den folgenden Bedingungen:

<p>Anwendungsbereich (Absatz 4.3 des Klassifizierungsberichts)</p>	<p>Die Testergebnisse und Klassifizierungen gelten nur für die Ausrichtung, in der die Durchführung geprüft wurde, also in Decken horizontal und in Wänden vertikal.</p> <p>Der Abstand zwischen der Wand oder der Ober- und Unterseite der Decke und dem nächstgelegenen Stütz- oder Aufhängepunkt der Rohre muss kleiner sein als der geprüfte Abstand, d.h. er darf nicht mehr als $a = 470$ mm betragen.</p> <p>Die Prüfergebnisse gelten nur Einzel-Rohrabschottungen (siehe EN 1366-3:2009-07, Abschnitt 8.2.7.7 in Verbindung mit Abb. 8.2, Option 1 und 2) wobei der Abstand der Abschottungen gemessen zwischen den Rohrmanschetten $a > 100$ mm betragen muss und der Innendurchmesser der Rohrmanschette maximal 4 mm größer sein darf als der Außendurchmesser des zugehörigen Rohres.</p> <p>Der maximal 20 mm breite Ringspalt zwischen Wandlaibung und Rohrdämmung ist mit spaltabdichtendem Gips oder einem Klebebinder dicht zu verfüllen. Der Ringspalt kann beidseitig vom Bauteil verfüllt werden, jedoch mindestens 25 mm tief und der verbleibende Hohlraum ist dicht und vollständig mit Mineralwolle auszufüllen. (Euroklasse A1 nach EN 13501-1, Füllungsdichte > 100 kg /m³).</p> <p>Der Ringspalt mit einer maximalen Breite von 20 mm zwischen Rohrdämmung und Bauteillaibung ist über die gesamte Bauteildicke vollständig und dicht mit einem formstabilen und nicht brennbaren Mörtel, Beton oder Gips auszufüllen.</p> <p>Die erreichten Feuerwiderstandszeiten gelten - abhängig von der Feuerwiderstandsklasse des jeweiligen Rohrtyps.</p> <p>Die erreichten Feuerwiderstandszeiten gelten ausschließlich für „AWM II“-Rohrmanschetten, die auf der Bauteiloberfläche angeordnet und befestigt sind. Beim Einbau in Leichtbauwände müssen die "AWM II"-Rohrschellen mit durchgehenden M8-Gewindestangen in Verbindung mit M8-Sechskantmuttern ("Durchsteckmontage") befestigt werden.</p> <p>Beim Einbau in Massivbauteile (Massivwände oder Massivdecken) sind die "AWM II Rohrschellen mit Metall-Mehrzweckdübeln I x 38 mm in Verbindung mit Stahlschrauben MMS-P 7,5 x 45 mm und entsprechenden Unterlegscheiben und Muttern zu befestigen.</p> <p>Die Prüfergebnisse gelten nur, wenn der verbleibende Ringspalt mit einer maximalen Breite von 20 mm zwischen der Wandlaibung der Leichtbauwand und dem blanken Rohr dicht und vollständig mit einer formstabilen Gipsspachtelmasse (Euroklasse A1 nach 13501-1) gefüllt wird. Bei Einbau in massive Bauteile gelten die Prüfergebnisse nur, wenn der verbleibende Ringspalt mit einer maximalen Breite von 20 mm zwischen dem blanken Rohr und dem Bauteil vollständig und dicht über die gesamte Bauteildicke mit einem formstabilen Mörtel oder Beton verfüllt ist.</p>
--	---