

Allgemeine Bauartgenehmigung

Eine vom Bund und den Ländern gemeinsam
getragene Anstalt des öffentlichen Rechts

**Zulassungs- und Genehmigungsstelle
für Bauprodukte und Bauarten**

Datum:

04.02.2022

Geschäftszeichen:

III 65-1.19.53-226/21

Nummer:

Z-19.53-2583

Geltungsdauer

vom: **2. März 2022**

bis: **31. Dezember 2026**

Antragsteller:

Flamro Brandschutz-Systeme GmbH

Am Sportplatz 2

56291 Leiningen

Gegenstand dieses Bescheides:

Feuerwiderstandsfähige Abschottung für elektrische Leitungen "Universal-ONE"

Der oben genannte Regelungsgegenstand wird hiermit allgemein bauaufsichtlich genehmigt.

Dieser Bescheid umfasst neun Seiten und sieben Anlagen.

Diese allgemeine Bauartgenehmigung ersetzt die zur Bauart enthaltenen Bestimmungen der allgemeinen bauaufsichtlichen Zulassung Nr. Z-19.15-1806 vom 3. März 2017.

DIBt

I ALLGEMEINE BESTIMMUNGEN

- 1 Mit der allgemeinen Bauartgenehmigung ist die Anwendbarkeit des Regelungsgegenstandes im Sinne der Landesbauordnungen nachgewiesen.
- 2 Dieser Bescheid ersetzt nicht die für die Durchführung von Bauvorhaben gesetzlich vorgeschriebenen Genehmigungen, Zustimmungen und Bescheinigungen.
- 3 Dieser Bescheid wird unbeschadet der Rechte Dritter, insbesondere privater Schutzrechte, erteilt.
- 4 Dem Anwender des Regelungsgegenstandes sind, unbeschadet weitergehender Regelungen in den "Besonderen Bestimmungen", Kopien dieses Bescheides zur Verfügung zu stellen. Zudem ist der Anwender des Regelungsgegenstandes darauf hinzuweisen, dass dieser Bescheid an der Anwendungsstelle vorliegen muss. Auf Anforderung sind den beteiligten Behörden ebenfalls Kopien zur Verfügung zu stellen.
- 5 Dieser Bescheid darf nur vollständig vervielfältigt werden. Eine auszugsweise Veröffentlichung bedarf der Zustimmung des Deutschen Instituts für Bautechnik. Texte und Zeichnungen von Werbeschriften dürfen diesem Bescheid nicht widersprechen, Übersetzungen müssen den Hinweis "Vom Deutschen Institut für Bautechnik nicht geprüfte Übersetzung der deutschen Originalfassung" enthalten.
- 6 Dieser Bescheid wird widerruflich erteilt. Die Bestimmungen können nachträglich ergänzt und geändert werden, insbesondere, wenn neue technische Erkenntnisse dies erfordern.
- 7 Dieser Bescheid bezieht sich auf die von dem Antragsteller im Genehmigungsverfahren zum Regelungsgegenstand gemachten Angaben und vorgelegten Dokumente. Eine Änderung dieser Genehmigungsgrundlagen wird von diesem Bescheid nicht erfasst und ist dem Deutschen Institut für Bautechnik unverzüglich offenzulegen.

II BESONDERE BESTIMMUNGEN

1 Regelungsgegenstand und Anwendungsbereich

- 1.1 Die allgemeine Bauartgenehmigung (aBG) gilt für die Errichtung der Abschottung, "Universal-ONE" genannt, als Bauart zum Verschließen von Öffnungen in feuerwiderstandsfähigen Wänden und Decken nach Abschnitt 2.2, durch die elektrische Leitungen nach Abschnitt 2.3 hindurchgeführt wurden (sog. Kabelabschottung), wobei die Aufrechterhaltung der Feuerwiderstandsfähigkeit im Bereich der Durchführungen bei einseitiger Brandbeanspruchung – unabhängig von deren Richtung – für 90 Minuten als nachgewiesen gilt (feuerbeständig).
- 1.2 Die Kabelabschottung besteht im Wesentlichen aus Mineralwolle-Platten und dämmschichtbildenden Baustoffen sowie – in Abhängigkeit von den durchgeführten Installationen – ggf. aus Streckenisolierungen. Die Kabelabschottung ist gemäß Abschnitt 2.5 aus den Bauprodukten nach Abschnitt 2.1 zu errichten.
- 1.3 Die Abschottung darf im Innern von Gebäuden errichtet werden.
- 1.4 Die in dieser allgemeinen Bauartgenehmigung beschriebenen und in den Anlagezeichnungen dargestellten Ausführungen stellen Mindestanforderungen zur Erfüllung der Anforderungen an den Brandschutz dar. Die Vorschriften anderer Rechtsbereiche bleiben unberührt. Im Rahmen des Genehmigungsverfahrens wurden insbesondere keine Nachweise zum Wärme- oder Schallschutz sowie zur Dauerhaftigkeit der aus den Bauprodukten errichteten Abschottung geführt.

2 Bestimmungen für Planung, Bemessung und Ausführung

2.1 Bestimmungen für die zu verwendenden Bauprodukte

2.1.1 Mineralwolle-Platten

Die Mineralwolle-Platten¹ müssen mindestens 80 mm dick sein und der DIN EN 13162² entsprechen.

Im Genehmigungsverfahren wurden Mineralwolle-Platten mit folgenden Kennwerten als geeignet nachgewiesen: nichtbrennbar³, Schmelzpunkt ≥ 1.000 °C nach DIN 4102-17⁴, Rohdichte ≥ 150 kg/m³.

Es sind Mineralwolle-Platten "Hardrock 040" der Firma Deutsche Rockwool Mineralwoll GmbH, 45966 Gladbeck gemäß der Leistungserklärung DE0371042001 vom 07.04.2020 zu verwenden.

2.1.2 Streckenisolierungen

Die Streckenisolierungen zur Anordnung an Hohlleiterkabeln und Elektro-Installationsrohren müssen aus nichtbrennbaren³ Mineralwolle-Platten bzw. -Schalen nach DIN EN 14303⁵ bestehen und in Abhängigkeit vom Durchmesser 20 mm bzw. 30 mm dick sein. Ihr Schmelzpunkt muss mindestens 1.000 °C nach DIN 4102-17⁴ betragen.

¹ Die Herstellung und Zusammensetzung der Bauprodukte muss den in der Prüfung verwendeten oder zu diesem Zeitpunkt bewerteten entsprechen (Produktionsstand: 03.03.2017).

² DIN EN 13162:2015-04 Wärmedämmstoffe für Gebäude - Werkmäßig hergestellte Produkte aus Mineralwolle (MW) - Spezifikation

³ Die Zuordnung der klassifizierten Eigenschaften des Brandverhaltens zu den bauaufsichtlichen Anforderungen erfolgt gemäß der Technischen Regel A 2.2.1.2, "Bauaufsichtliche Anforderungen, Zuordnung der Klassen, Verwendung von Bauprodukten, Anwendung von Bauarten" der Muster-Verwaltungsvorschrift Technische Baubestimmungen (MVVTB) Ausgabe 2020/1, Anhang 4, Abschnitt 1 (s. www.dibt.de).

⁴ DIN 4102-17:2017-12 Brandverhalten von Baustoffen und Bauteilen; Schmelzpunkt von Mineralwolle-Dämmstoffen; Begriffe, Anforderungen, Prüfung

⁵ DIN EN 14303:2016-08 Wärmedämmstoffe für die technische Gebäudeausrüstung und für betriebstechnische Anlagen in der Industrie - Werkmäßig hergestellte Produkte aus Mineralwolle (MW) – Spezifikation

Es dürfen wahlweise die in der Tabelle 1 aufgeführten Bauprodukte verwendet werden¹.

Tabelle 1

Bezeichnung/Firma	Rohdichte ⁶ [kg/m ³]	Leistungserklärung Nr./ Datum
"Klimarock" der Firma Deutsche Rockwool Mineralwoll GmbH, 45966 Gladbeck	40 - 50	DE0628071802 vom 13.07.2018
"Rockwool 800" der Firma Deutsche Rockwool Mineralwoll GmbH, 45966 Gladbeck	90 - 115	DE0721052101 vom 03.05.2021
"ProRox WM 950" der Firma Deutsche Rockwool Mineralwoll GmbH, 45966 Gladbeck	85	PROWM950D-03 vom 04.05.2017
"ProRox PS 960" der Firma Deutsche Rockwool BV, 6045 JG Roermond, Niederlande	95 - 150	PROPS960NL-03 vom 04.05.2017

2.1.3 Dämmschichtbildende Baustoffe

2.1.3.1 Dämmschichtbildender Baustoff "FLAMMOPLAST KS 1"

Der dämmschichtbildende Baustoff "FLAMMOPLAST KS 1" muss der Leistungserklärung Nr. 01151031-FLAMMOPLAST-KS1 vom 10.01.2022, basierend auf der zugehörigen ETA, entsprechen.

2.1.3.2 Dämmschichtbildender Baustoff "FLAMMOPLAST KS 3" oder "SIBRALIT DX"

Der dämmschichtbildende Baustoff "FLAMMOPLAST KS 3" muss der Leistungserklärung Nr. 01152031-FLAMMOPLAST-KS3 vom 20.01.2022, basierend auf der zugehörigen ETA entsprechen. Der dämmschichtbildende Baustoff "SIBRALIT DX" muss der allgemeinen bauaufsichtlichen Zulassung Nr. Z-19.11-623 entsprechen.

2.1.3.3 Dämmschichtbildender Baustoff "DG-CR 1.5"

Der dämmschichtbildende Baustoff "DG-CR 1.5" muss der Leistungserklärung Nr. 01261-DG-CR-15 vom 19.01.2022, basierend auf der zugehörigen ETA, entsprechen.

2.1.4 Mineralwolle

Im Genehmigungsverfahren wurde lose Mineralwolle (Stopfwole) mit folgenden Kennwerten als geeignet nachgewiesen: nichtbrennbar³, Schmelzpunkt ≥ 1000 °C nach DIN 4102-17⁴.

2.1.5 Bauplatten für Rahmen und Aufleistungen

Für Rahmen und Aufleistungen sind mindestens 12,5 mm dicke, nichtbrennbare³ Bauplatten (GKF-, Gipsfaser- oder Kalzium-Silikat-Platten) zu verwenden.

2.2 Wände, Decken, Öffnungen

2.2.1 Die Abschottung darf in Wänden und Decken errichtet werden, die den Angaben der Tabelle 2 entsprechen und die Öffnungen gemäß den Angaben der Tabelle 3 enthalten. Die Wände und Decken müssen den Technischen Baubestimmungen entsprechen. Bei Einbau in leichte Trennwände sind die Angaben des Abschnitts 2.2.3 zu beachten.

⁶ Nennwert

Tabelle 2

Bauteil	bauaufsichtliche Anforderung an die Feuerwiderstandsfähigkeit ⁷	Bauteildicke ⁸ [cm]	max. Öffnungsgröße B x H [cm]
leichte Trennwand ⁹	feuerbeständig	≥ 10	105 x 100
Massivwand ¹⁰		≥ 10	
Decke ¹⁰		≥ 12,5	B = 130; die Länge ist nicht begrenzt

- 2.2.2 Der Abstand der zu verschließenden Bauteilöffnung zu anderen Öffnungen oder Einbauten muss den Angaben der Tabelle 3 entsprechen.

Tabelle 3

Abstand der Bauteilöffnung zu	Größe der nebeneinander liegenden Öffnungen (B [cm] x H [cm])	Abstand zwischen den Öffnungen [cm]
anderen Abschottungen	eine/beide Öffnung(en) > 40 x 40	≥ 20
	beide Öffnungen ≤ 40 x 40	≥ 10
anderen Öffnungen oder Einbauten	eine/beide Öffnung(en) > 20 x 20	≥ 20
	beide Öffnungen ≤ 20 x 20	≥ 10

- 2.2.3 Das Ständerwerk der leichten Trennwand nach Tabelle 2 muss bei Bauteilöffnungen > 30 cm x 30 cm durch zusätzlich angeordnete Wandstiele und durch Riegel so ergänzt sein, dass diese die Begrenzung der Wandöffnung für die vorgesehene Abschottung bilden. Die Wandbeplankung muss auf diesen Stahlblechprofilen in bestimmungsgemäßer Weise befestigt sein.

In der Wandöffnung der leichten Trennwand nach Tabelle 2 ist ein beidseitig zu den Wandoberflächen bündig umlaufender Rahmen anzuordnen, der bei Wänden ohne innen liegende Dämmung im Aufbau dem Aufbau der jeweiligen Wandbeplankung entsprechen muss bzw. bei Wänden mit innen liegender Dämmung aus mindestens 12,5 mm dicken Bauplatten nach Abschnitt 2.1.5 bestehen muss.

- 2.2.4 Der Sturz oder die Decke über der Bauteilöffnung muss statisch und brandschutztechnisch so bemessen sein, dass die Abschottung (außer ihrem Eigengewicht) keine zusätzliche vertikale Belastung erhält.

2.3 Installationen

2.3.1 Allgemeines

- 2.3.1.1 Durch die zu verschließende Bauteilöffnung dürfen eine oder mehrere der in den folgenden Abschnitten genannten Installationen (Leitungen, Tragekonstruktionen) hindurchgeführt

⁷ Die Zuordnung der Feuerwiderstandsklassen zu den bauaufsichtlichen Anforderungen erfolgt gemäß der Technischen Regel A 2.2.1.2, "Bauaufsichtliche Anforderungen, Zuordnung der Klassen, Verwendung von Bauprodukten, Anwendung von Bauarten" der Muster-Verwaltungsvorschrift Technische Baubestimmungen (MVVTB) Ausgabe 2020/1, Anhang 4, Abschnitt 4 (s. www.dibt.de).

⁸ Die Dicke der Kabelabschottung muss mindestens 80 mm betragen. Die Abmessungen der Abschottung ergeben sich aus der Größe der zu verschließenden Bauteilöffnung.

⁹ Nichttragende Trennwände in Ständerbauart mit Stahlunterkonstruktion und beidseitiger Beplankung aus nichtbrennbaren zement- bzw. gipsgebundenen Bauplatten (z. B. GKF-, Gipsfaserplatten) oder Kalzium-Silikat-Platten. Aufbau der Wand und Klassifizierung der Feuerwiderstandsfähigkeit nach DIN 4102-4 oder nach allgemeinem bauaufsichtlichen Prüfzeugnis.

¹⁰ Wände und Decken aus Beton bzw. Stahlbeton oder Porenbeton und Mauerwerkswände aus nichtbrennbaren Baustoffen ohne Hohlräume im Bereich der Durchführung.

sein/werden¹¹. Andere Teile oder Hilfskonstruktionen sowie andere Leitungen sind nicht zulässig.

2.3.1.2 Der gesamte zulässige Querschnitt der Installationen (bezogen auf die jeweiligen Außenabmessungen), die durch die zu verschließende Bauteilöffnung gemeinsam hindurchgeführt werden dürfen, ergibt sich in Abhängigkeit von der jeweiligen Größe der Rohbauöffnung unter Beachtung der geltenden Vorschriften der Elektrotechnik, insbesondere bezüglich der erforderlichen Mindestabstände zwischen den einzelnen Leitungen; er darf jedoch insgesamt nicht mehr als 60 % der Rohbauöffnung betragen.

2.3.1.3 Die Abschottung darf auch zum Schließen von Öffnungen angewendet werden, durch die noch keine Installationen hindurchgeführt wurden (sog. Reserveabschottungen). Nachträgliche Änderungen an der Schottbelegung dürfen vorgenommen werden (s. Abschnitt 3).

2.3.2 Kabel und Kabeltragekonstruktionen, Elektro-Installationsrohre

2.3.2.1 Werkstoffe und Abmessungen der Kabel

Durch die zu verschließende Bauteilöffnung dürfen Kabel aller Arten hindurchgeführt sein/werden, sofern sie im Innern keine Hohlräume aufweisen¹². Der Außendurchmesser der Kabel darf maximal 80 mm betragen. Die Größe des Gesamtleiterquerschnitts des einzelnen Kabels ist nicht begrenzt.

2.3.2.2 Verlegungsarten

Die Kabel dürfen zu Bündeln zusammengefasst und auf Kabeltragekonstruktionen verlegt sein. Die Kabeltragekonstruktionen (Kabelrinnen, -pritschen, -leitern) dürfen aus Stahl-, Aluminium- oder Kunststoffprofilen bestehen.

Kabelbündel mit einem Durchmesser ≤ 100 mm aus parallel verlaufenden, dicht gepackten und miteinander fest verschnürten, vernähten oder verschweißten Kabeln (Außendurchmesser des Einzelkabels ≤ 20 mm) dürfen ungeöffnet durch die zu verschließende Bauteilöffnung geführt werden.

Kabel gemäß Abschnitt 2.3.2.1 mit einem Außendurchmesser ≤ 22 mm dürfen auch in Elektro-Installationsrohren aus Kunststoff (starr oder biegsam) oder Stahl (starr) nach DIN EN 61386-1¹³, DIN EN 61386-21¹⁴ bzw. DIN EN 61386-22¹⁵ mit einem Durchmesser ≤ 63 mm durch die Öffnung geführt werden. Elektro-Installationsrohre dürfen auch leer (ohne Kabelbelegung) durch die zu verschließende Öffnung führen.

2.3.2.3 Halterungen (Unterstützungen)

Die Befestigung der Kabel bzw. Kabeltragekonstruktionen muss an den umgebenden Bauteilen zu beiden Seiten des feuerwiderstandsfähigen Bauteils nach den einschlägigen Regeln erfolgen. Die Befestigung muss so ausgebildet sein, dass im Brandfall eine zusätzliche mechanische Beanspruchung der Abschottung nicht auftreten kann.

Bei Durchführung von Kabeln bzw. Kabeltragekonstruktionen durch Wände müssen sich die ersten Halterungen (Unterstützungen) der Installationen beidseitig der Wand in einem Abstand ≤ 10 cm befinden (s. Anlage 2).

Bei Durchführung von Elektro-Installationsrohren und Hohlleiterkabeln nach den Abschnitten 2.3.2.2 und 2.3.3 durch Wände müssen sich die ersten Halterungen (Unterstützungen) der Installationen beidseitig der Wand in einem Abstand ≤ 50 cm befinden (s. Anlage 2).

Die Halterungen müssen in ihren wesentlichen Teilen nichtbrennbar³ sein.

¹¹ Technische Bestimmungen für die Ausführung der Leitungsanlagen und die Zulässigkeit von Leitungsdurchführungen bleiben unberührt.

¹² Kabel mit metallischen oder nichtmetallischen elektrischen oder optischen Leitern, jedoch z. B. keine Hohlleiter oder Koaxialkabel mit hohlem Innenleiter bzw. mit Luftisolierung

¹³ DIN EN 61386-1:2020-08 Elektroinstallationsrohrsysteme für elektrische Energie und für Informationen - Teil 1: Allgemeine Anforderungen

¹⁴ DIN EN 61386-21:2011-12 Elektroinstallationsrohrsysteme für elektrische Energie und für Informationen - Teil 21: Besondere Anforderungen für starre Elektroinstallationsrohrsysteme

¹⁵ DIN EN 61386-22:2011-12 Elektroinstallationsrohrsysteme für elektrische Energie und für Informationen - Teil 22: Besondere Anforderungen für biegsame Elektroinstallationsrohrsysteme

2.3.2.4 Abstände/Arbeitsräume innerhalb der Bauteilöffnung

Die Abstände (Arbeitsräume) zwischen den einzelnen Installationen sowie zwischen den Installationen und den Öffnungslaibungen müssen – unter Berücksichtigung der Art der Installationen – den Angaben der Anlagen 1 und 3 entsprechen.

2.3.3 Einzelne Hohlleiterkabel

Abweichend zu Abschnitt 2.3.2.1 dürfen Koaxialkabel der Marke "HELIFLEX" der Firma RFS GmbH, 30179 Hannover, Typ "HCA ...-... J", bis zu einem maximalen Durchmesser von 61,4 mm (bei Wandeinbau) und 14,3 mm (bei Deckeneinbau) durch die Bauteilöffnung geführt werden.

2.3.4 Einzelne Leitungen für Steuerungszwecke

Durch die zu verschließende Bauteilöffnung dürfen Rohre aus Stahl oder Kunststoff mit einem Außendurchmesser ≤ 15 mm hindurchgeführt sein/werden.

2.4 Voraussetzungen für die Errichtung der Abschottung

2.4.1 Allgemeines

2.4.1.1 Die für die Errichtung der Abschottung zu verwendenden Bauprodukte müssen verwendbar sein im Sinne der Bestimmungen zu den jeweiligen Bauprodukten in der jeweiligen Landesbauordnung.

2.4.1.2 Die Errichtung der Abschottung muss gemäß der Einbauanleitung des Antragstellers (s. Abschnitt 2.4.2) erfolgen. Die für die Baustoffe/Bauprodukte angegebenen Verarbeitungsbedingungen sind einzuhalten.

2.4.1.3 Es ist sicherzustellen, dass durch die Errichtung der Abschottung die Standsicherheit des angrenzenden Bauteils – auch im Brandfall – nicht beeinträchtigt wird.

2.4.2 Einbauanleitung

Der Antragsteller dieser allgemeinen Bauartgenehmigung hat jedem Anwender neben einer Kopie der allgemeinen Bauartgenehmigung, eine Einbauanleitung zur Verfügung zu stellen, die er in Übereinstimmung mit dieser allgemeinen Bauartgenehmigung erstellt hat und die alle zur Montage und zur Nutzung erforderlichen Daten, Maßgaben und Hinweise enthält, z. B.:

- Art und Mindestdicken der Bauteile, in denen die Abschottung errichtet werden darf – bei feuerwiderstandsfähigen leichten Trennwänden auch der Aufbau und die Beplankung,
- Art und Abmessungen der Installationen, die durch die zu verschließende Bauteilöffnung führen bzw. geführt werden dürfen,
- Grundsätze für die Errichtung der Abschottung mit Angaben über die dafür zu verwendenden Bauprodukte (z. B. Mineralwolle-Platten, dämmschichtbildende Baustoffe, Isolierungen, die dem nach Abschnitt 2.1.2 geforderten Produktionsstand entsprechen),
- Hinweise auf zulässige Streckenisolierungen und Aufstellung der Hohlleiterkabel und der Elektro-Installationsrohre (Angaben zu Werkstoffen und Außendurchmesser) sowie Angaben zu Isolierticken und -längen, bezogen auf die Abmessungen,
- Anweisungen zur Errichtung der Abschottung und Hinweise zu notwendigen Abständen,
- Hinweise auf zulässige Verankerungs- oder Befestigungsmittel,
- Hinweise auf die Reihenfolge der Arbeitsvorgänge,
- Hinweise auf zulässige Änderungen (z. B. Nachbelegung).

2.5 Bestimmungen für die Ausführung

2.5.1 Allgemeines

2.5.1.1 Vor dem Verschluss der Restöffnung ist in jedem Fall zu kontrollieren, ob die Belegung der Abschottung den Bestimmungen des Abschnitts 2.3 entspricht.

2.5.1.2 Vor der Errichtung der Abschottung sind die Bauteillaibungen zu reinigen.

2.5.2 Maßnahmen an Kabeln und Kabeltragekonstruktionen

2.5.2.1 Die Kabel und Kabeltragekonstruktionen müssen im Bereich der anzuordnenden Mineralwolle-Platten sowie zu beiden Seiten der Mineralwolle-Platten auf einer Länge von jeweils mindestens 200 mm (gemessen ab der Oberfläche der Mineralwolle-Plattenschicht), mit dem dämmschichtbildenden Baustoff "FLAMMOPLAST KS 1" nach Abschnitt 2.1.3.1 beschichtet werden. Die Trockenschichtdicke muss mindestens 1 mm betragen (s. Anlagen 2 und 4).

Die Kabel und die Kabeltragekonstruktionen müssen vor dem Aufbringen der Beschichtung gereinigt (und ggf. auch entfettet) werden. Ein vorhandener Korrosionsschutz der Stahlteile (z. B. der Kabeltragekonstruktionen) muss mit der Beschichtung verträglich sein.

2.5.2.2 Kabelbündel nach Abschnitt 2.3.2.2 müssen im Innern nicht beschichtet werden.

2.5.2.3 Bei Verwendung von Kabeltragekonstruktionen mit Stahlblech- oder Aluminium-Hohlprofilen sind die Holme anzubohren und mit dem dämmschichtbildenden Baustoff "FLAMMOPLAST KS 3" oder "SIBRALIT DX" nach Abschnitt 2.1.3.2 im Bereich der Abschottung vollständig auszufüllen.

2.5.3 Maßnahmen an Hohlleiterkabeln und an Elektro-Installationsrohren

2.5.3.1 An Hohlleiterkabeln und Elektro-Installationsrohren müssen Streckenisolierungen gemäß Abschnitt 2.1.2 angeordnet werden. Die Streckenisolierungen sind gemäß den Angaben auf den Anlagen 5 und 6 auszuführen. Die Streckenisolierungen sind durch die Abschottung hindurchzuführen und mit Hilfe von Rödeldraht an den Installationen zu befestigen.

Bei Einbau in Decken müssen Hohlleiterkabel in den beidseitig angrenzenden Brandabschnitten auf voller Länge mit den Isolierungen versehen werden (s. Anlage 5).

2.5.3.2 Die Enden der Elektro-Installationsrohre müssen auf beiden Schottseiten mit Mineralwolle gemäß Abschnitt 2.1.4 verschlossen werden. Die Verschlusstiefe muss in Abhängigkeit vom Außendurchmesser der Rohre mindestens 25 mm bzw. 40 mm betragen (s. Anlage 6). Bei Belegung mit Kabeln müssen die Enden der Rohre zusätzlich mit dem dämmschichtbildenden Baustoff "FLAMMOPLAST KS 3" oder "SIBRALIT DX" nach Abschnitt 2.1.3.2 oder mit Silikon versiegelt werden.

2.5.3.3 Die Elektro-Installationsrohre aus Kunststoff sind bei Einbau in Decken mit 50 mm breiten und $\geq 1,2$ mm dicken Streifen aus dem dämmschichtbildenden Baustoff "DG-CR 1.5" gemäß Abschnitt 2.1.3.3 zu umwickeln. Die Streifen sind im Bereich der Deckendurchführung zweilagig (Rohraußendurchmesser ≤ 25 mm) bzw. dreilagig (Rohraußendurchmesser > 25 mm) um das Rohr zu wickeln und mit Hilfe von Aluminium-Klebeband zu fixieren (s. Anlage 6).

2.5.4 Verarbeitung der Mineralwolle-Platten und der dämmschichtbildenden Baustoffe

2.5.4.1 Die Laibungen sowie ein 25 mm breiter Streifen der Bauteiloberflächen rund um die Öffnung sind mit dem dämmschichtbildenden Baustoff "FLAMMOPLAST KS 1" nach Abschnitt 2.1.3.1 zu beschichten (s. Anlagen 2 und 4).

2.5.4.2 Die Öffnungen zwischen den Bauteillaibungen und den Kabeln bzw. den mit Kabeln belegten Kabeltragekonstruktionen bzw. den Streckenisolierungen der Hohlleiterkabel oder Elektro-Installationsrohre sind mit Mineralwolle-Platten nach Abschnitt 2.1.1 bzw. mit daraus hergestellten Pass-Stücken zu verschließen. Die Mineralwolle-Platten dürfen bündig mit den Bauteiloberflächen oder mittig zur Bauteilöffnung angeordnet werden (s. Anlagen 2 und 4).

2.5.4.3 Die Mineralwolle-Platten bzw. die Pass-Stücke sind beidseitig mit einer mindestens 1 mm dicken Schicht (Trockenschichtdicke) des dämmschichtbildenden Baustoffs "FLAMMOPLAST KS 1" nach Abschnitt 2.1.3.1 zu beschichten. Die Pass-Stücke sind stramm sitzend in die Öffnungen einzupassen, nachdem ihre umlaufenden Schnittkanten zur Verklebung mit dem vorgenannten dämmschichtbildenden Baustoff eingestrichen worden sind. Größere Lücken zwischen diesen Pass-Stücken sind mit Mineralwolle nach Abschnitt 2.1.4 fest auszustopfen.

2.5.4.4 Nach dem Schließen der Kabelabschottung mit Mineralwolle-Platten sind alle Zwickel (insbesondere zwischen den Kabeln), Spalten und Fugen auf beiden Schottseiten von außen mit dem dämmschichtbildenden Baustoff "FLAMMOPLAST KS 3" oder "SIBRALIT DX" nach Abschnitt 2.1.3.2 flächeneben zu verspachteln. Die Verspachtelung ist so aufzubringen, dass ein dichter Wand- bzw. Deckenanschluss entsteht. Der Übergang zwischen den Installationen

und den Schottoberflächen ist mit Hilfe eines der vorgenannten dämmschichtbildenden Baustoffe als Kehlfuge auszubilden (s. Anlagen 2 und 4).

2.5.5 Sicherungsmaßnahmen

Abschottungen in Decken sind gegen Belastungen, insbesondere auch gegen das Betreten, durch geeignete Maßnahmen zu sichern (z. B. durch Umwehrung oder durch Abdeckung mittels Gitterrost).

2.6 Kennzeichnung der Abschottung

Jede Abschottung nach dieser allgemeinen Bauartgenehmigung ist vom Errichter mit einem Schild dauerhaft zu kennzeichnen, das folgende Angaben enthalten muss:

- Feuerwiderstandsfähige Abschottung für elektrische Leitungen "Universal-ONE"
nach aBG Nr.: Z-19.53-2583
Feuerwiderstandsfähigkeit: feuerbeständig
- Name des Errichters der Abschottung
- Monat/Jahr der Errichtung:

Das Schild ist jeweils neben der Abschottung an der Wand bzw. Decke zu befestigen.

2.7 Übereinstimmungserklärung

Der Unternehmer (Errichter), der die Abschottung (Genehmigungsgegenstand) errichtet oder Änderungen an der Abschottung vornimmt (z. B. Nachbelegung), muss für jedes Bauvorhaben eine Übereinstimmungserklärung ausstellen, mit der er bescheinigt, dass die von ihm errichtete Abschottung den Bestimmungen dieser allgemeinen Bauartgenehmigung entspricht (ein Muster für diese Erklärung s. Anlage 7). Diese Erklärung ist dem Bauherrn zur ggf. erforderlichen Weiterleitung an die zuständige Bauaufsichtsbehörde auszuhändigen.

3 Bestimmungen für die Nutzung

3.1 Allgemeines

Bei jeder Ausführung der Abschottung hat der Unternehmer (Errichter) den Auftraggeber schriftlich darauf hinzuweisen, dass die Brandschutzwirkung der Abschottung auf die Dauer nur sichergestellt ist, wenn die Abschottung stets in ordnungsgemäßigem Zustand gehalten und nach evtl. vorgenommener Belegungsänderung der bestimmungsgemäße Zustand der Abschottung wiederhergestellt wird.

Im Übrigen gelten die Bestimmungen gemäß Abschnitt 2.7.

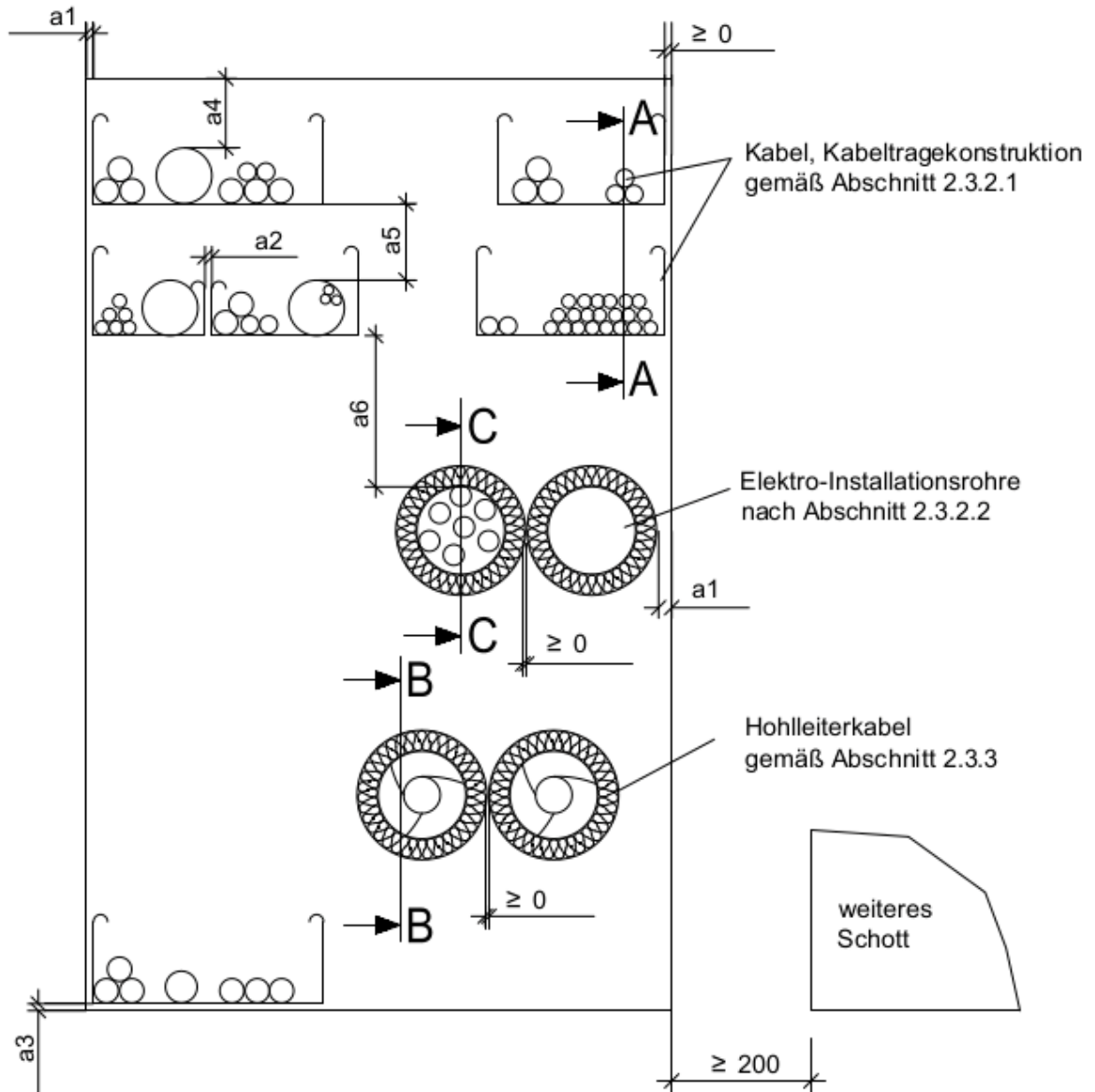
3.2 Bestimmungen für die Nachbelegung)

3.2.1 Für Nachbelegungen dürfen Elektro-Installationsrohre nach Abschnitt 2.3.2.2 als Leerrohre durch die Abschottung hindurchgeführt werden, sofern die Belegung der Abschottung dies gestattet (s. Abschnitt 2.3)

3.2.2 Nach der Nachbelegung mit Leitungen gemäß Abschnitt 2.3 ist der bestimmungsgemäße Zustand der Abschottung wiederherzustellen (s. Abschnitt 2.5).

Christina Pritzkow
Abteilungsleiterin

Beglaubigt
Herschelmann



Maximale Abmessungen der Abschottung:
 $\leq 1050 \times \leq 1000$ (Breite x Höhe)

Schnitt A-A siehe Anlage 2
 Schnitt B-B siehe Anlage 2 und 5
 Schnitt C-C siehe Anlage 2 und 6

- $a1 \geq 0$
- $a2 \geq 0$
- $a3 \geq 0$
- $a4 \geq 45$
- $a5 \geq 70$
- $a6 \geq 100$

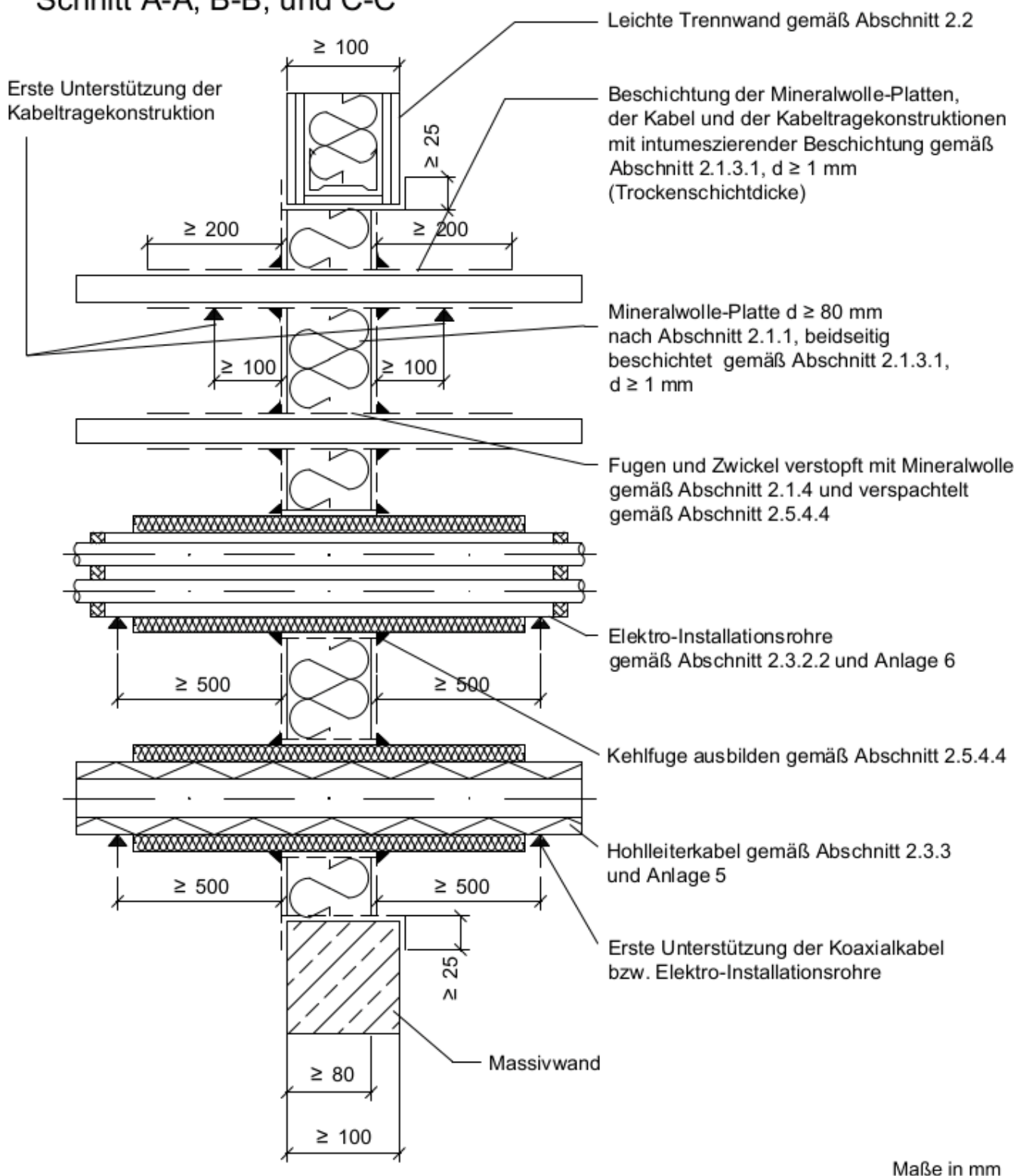
Maße in mm

Feuerwiderstandsfähige Abschottung für elektrische Leitungen "Universal-ONE"

ANHANG 1 – Aufbau der Abschottung
 Errichtung in Wänden - Ansicht

Anlage 1

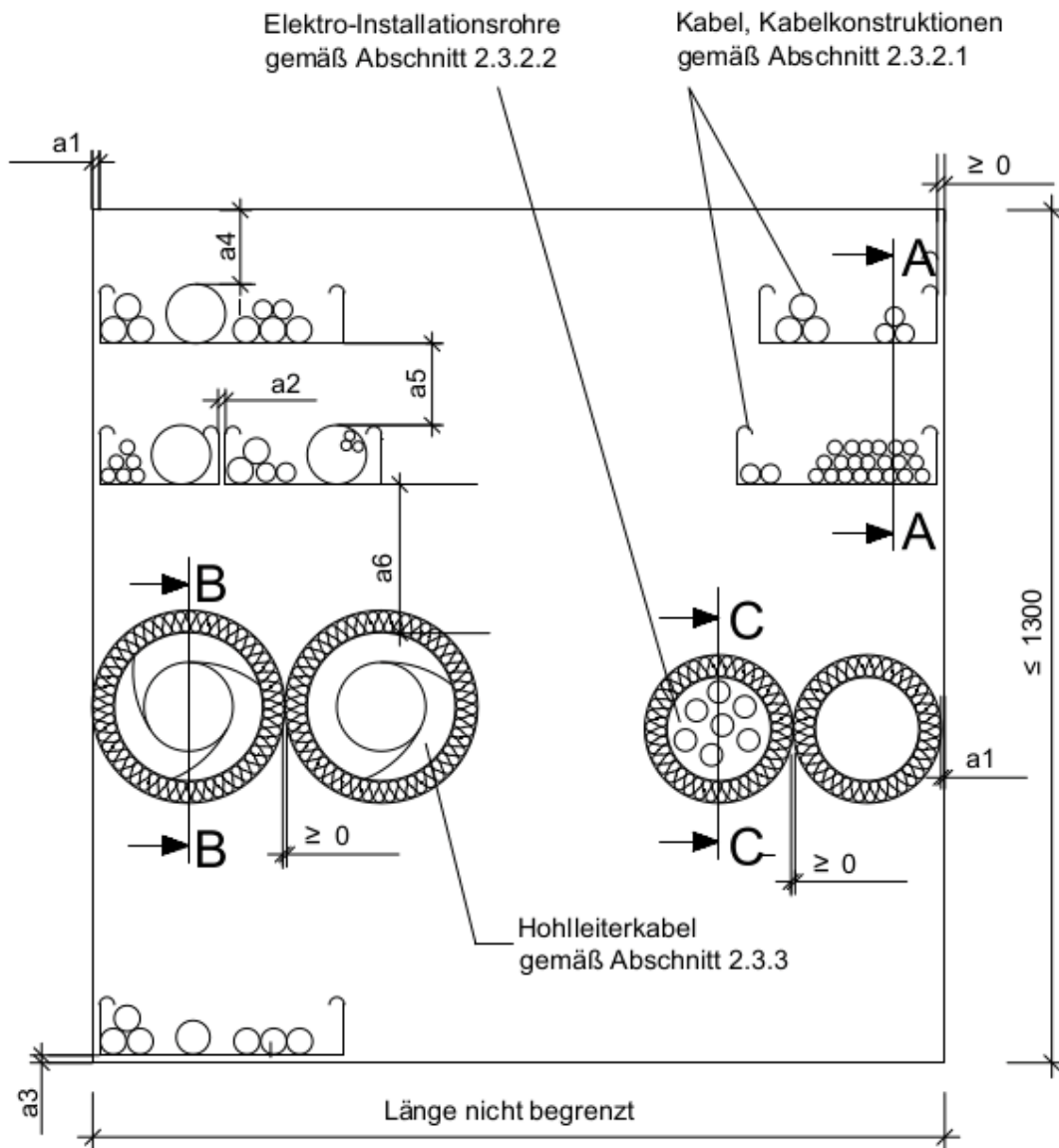
Schnitt A-A, B-B, und C-C



Feuerwiderstandsfähige Abschottung für elektrische Leitungen "Universal-ONE"

ANHANG 1 – Aufbau der Abschottung
 Errichtung in Wänden - Schnitt

Anlage 2



Maximale Abmessungen der Abschottung:
 Breite ≤ 1300 x Länge nicht begrenzt

- $a1 \geq 0$
- $a2 \geq 0$
- $a3 \geq 0$
- $a4 \geq 45$
- $a5 \geq 70$
- $a6 \geq 100$

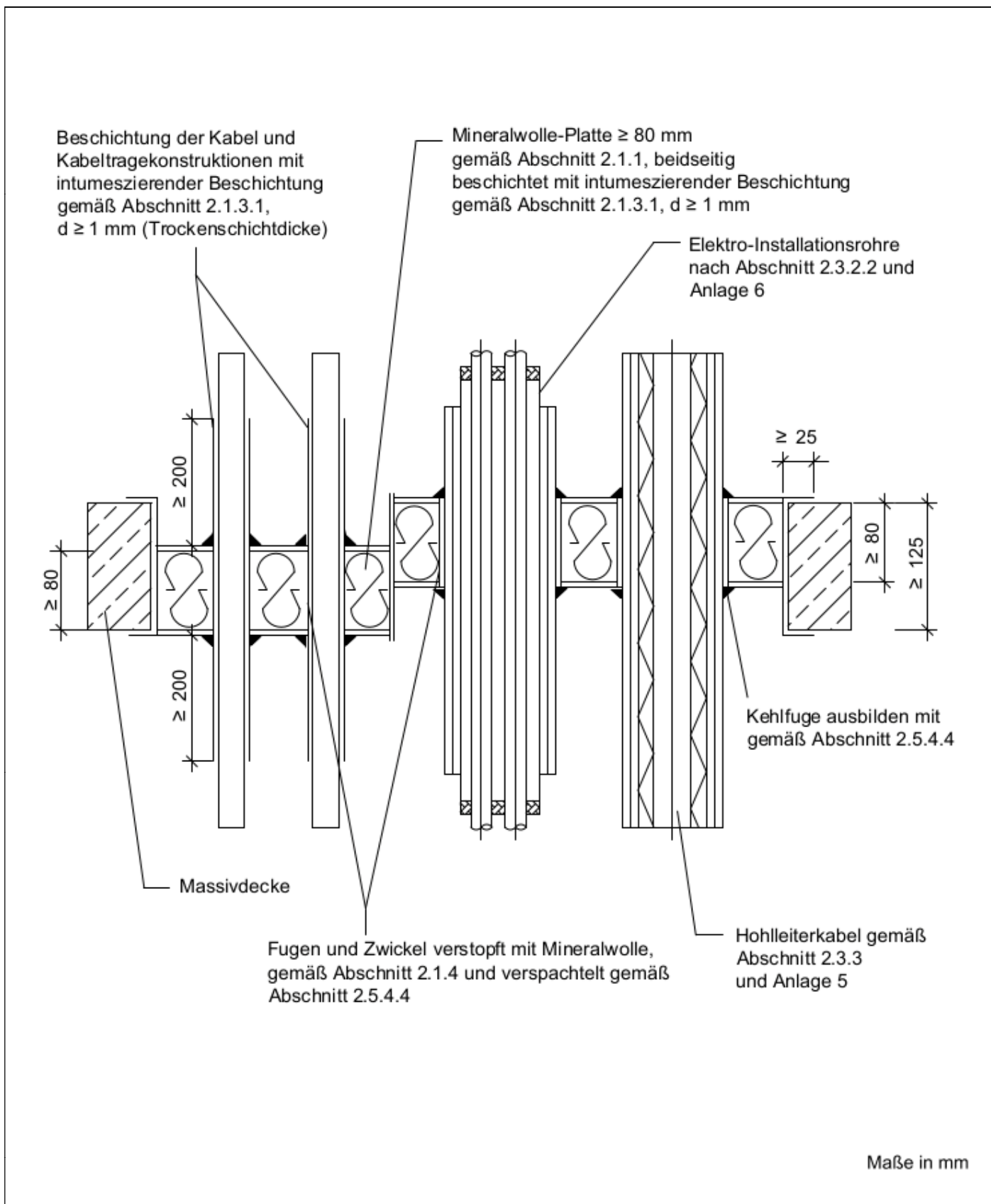
Schnitt A-A siehe Anlage 4
 Schnitt B-B siehe Anlage 4 und 5
 Schnitt C-C siehe Anlage 4 und 6

Maße in mm

Feuerwiderstandsfähige Abschottung für elektrische Leitungen "Universal-ONE"

ANHANG 1 – Aufbau der Abschottung
 Errichtung in Decken - Ansicht

Anlage 3



Feuerwiderstandsfähige Abschottung für elektrische Leitungen "Universal-ONE"

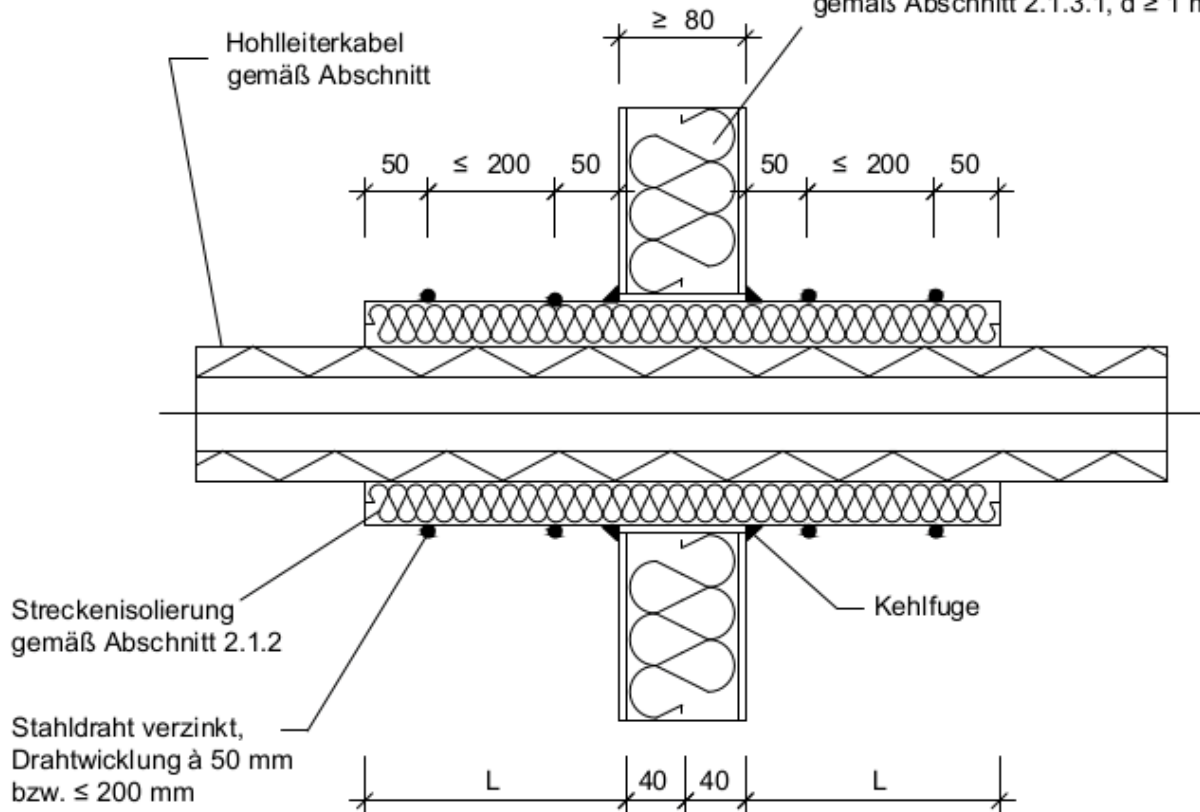
ANHANG 1 – Aufbau der Abschottung
 Errichtung in Decken - Schnitt

Anlage 4

Schnitt B-B

Wand- bzw. Deckenabschottung
 siehe Anlagen 1 und 3

Mineralwolle-Platte ≥ 80 mm
 gemäß Abschnitt 2.1.1,
 beidseitig beschichtet mit
 intumeszierender Beschichtung
 gemäß Abschnitt 2.1.3.1, $d \geq 1$ mm



Durchführung von Hohlleiterkabeln gemäß Abschnitt 2.3.3

Einbau in	Koaxialkabel Außen- \varnothing [mm]	Mineralwolle-Ummantelungen	
		Isolierdicke [mm]	Isolierlänge L [mm]
Wand	$\leq 61,4$	1 x 30	≥ 860
Decke	$\leq 14,3$	1 x 30	gesamte Leitungslänge *

* siehe auch Abschnitt 2.5.3.1

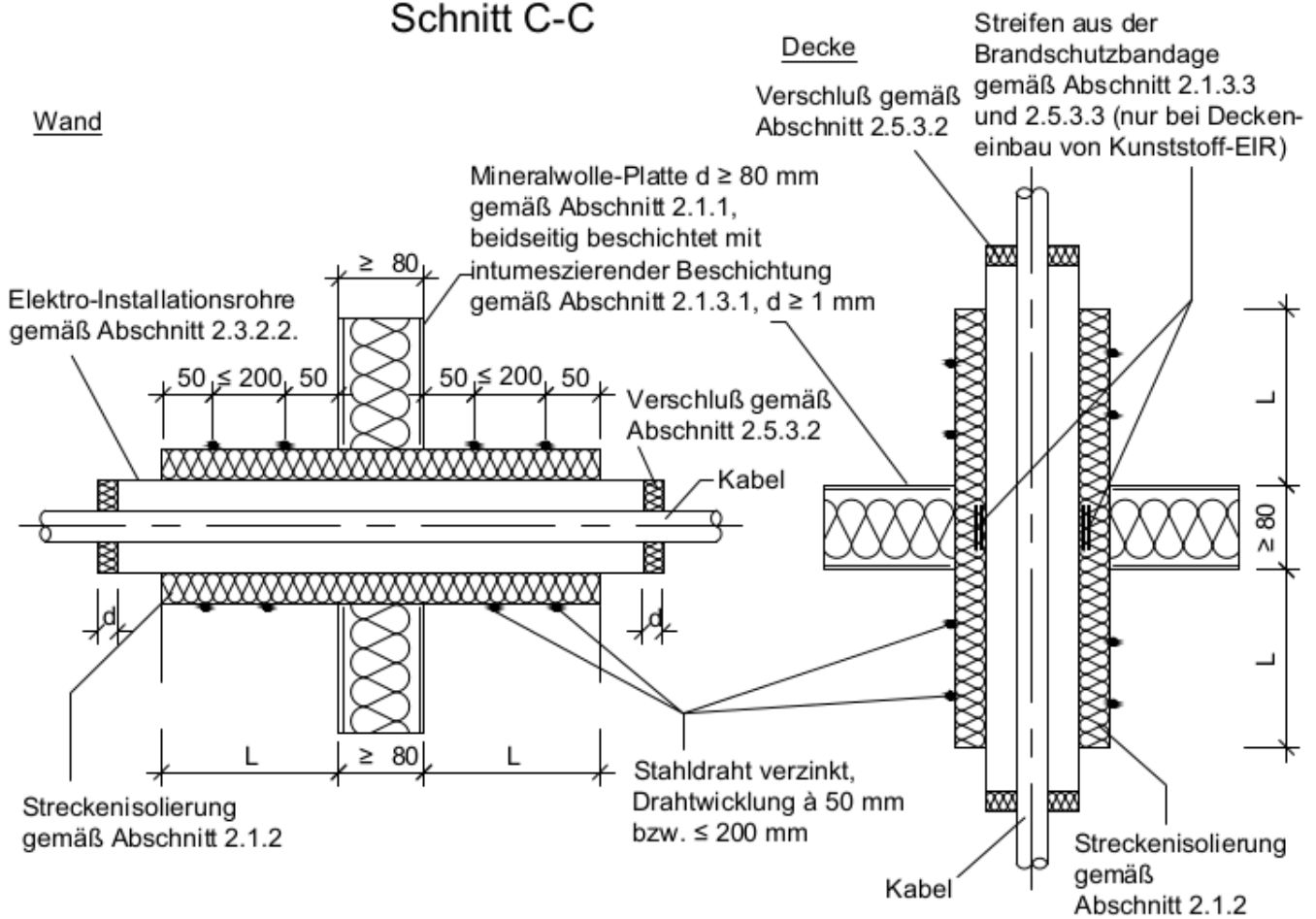
Maße in mm

Feuerwiderstandsfähige Abschottung für elektrische Leitungen "Universal-ONE"

ANHANG 1 – Aufbau der Abschottung
 Einbau von Hohlleiterkabeln gemäß Abschnitt 2.3.3

Anlage 5

Schnitt C-C



Einbau von starren und biegsamen Elektro-Installationsrohren gemäß Abschnitt 2.3.2.2 (aus Kunststoff oder Stahl)

Elektro-Installationsrohr			Lagenanzahl Brandschutzbandage gem. Abschnitt 2.1.3.3 Abmessungen L x D 50 mm x $\geq 1,2$ mm	Streckenisolierung		Verschlusstiefe gem. 2.5.3.2 [mm]
Werkstoff	Einbau in	Außen-Ø [mm]		Isolierdicke [mm]	Isolierlänge je Schottseite [mm]	
Kunststoff, starr oder biegsam	Wand	16,0 - 25,0	-	$\geq 1 \times 20$	≥ 210	≥ 25
		32,0 - 63,0	-	$\geq 1 \times 30$	≥ 210	≥ 40
	Decke	16,0 - 25,0	2 Lagenwicklungen	$\geq 1 \times 20$	≥ 210	≥ 25
		32,0 - 63,0	3 Lagenwicklungen	$\geq 1 \times 30$	≥ 210	≥ 40
Stahl, starr	Wand	16,0 - 25,0	-	$\geq 1 \times 30$	≥ 210	≥ 25
		32,0 - 63,0	-	$\geq 1 \times 30$	≥ 460	≥ 40
	Decke	16,0 - 25,0	-	$\geq 1 \times 30$	≥ 210	≥ 25
		32,0 - 63,0	-	$\geq 1 \times 30$	≥ 460	≥ 40

Maße in mm

Feuerwiderstandsfähige Abschottung für elektrische Leitungen "Universal-ONE"

ANHANG 1 – Aufbau der Abschottung
 Einbau von Elektro-Installationsrohren gemäß Abschnitt 2.3.2.2

Anlage 6

Übereinstimmungserklärung

- Name und Anschrift des Unternehmens, das die **Abschottung(en)** (Genehmigungsgegenstand) errichtet hat
- Baustelle bzw. Gebäude:
- Datum der Errichtung:
- geforderte Feuerwiderstandsfähigkeit: ...

Hiermit wird bestätigt, dass

- die **Abschottung(en)** zur Errichtung in Wänden* und Decken* der Feuerwiderstandsfähigkeit ... hinsichtlich aller Einzelheiten fachgerecht und unter Einhaltung aller Bestimmungen der allgemeinen Bauartgenehmigung Nr.: Z-19.53-2583 des Deutschen Instituts für Bautechnik vom 4. Februar 2022 (und ggf. der Bestimmungen der Änderungs- und Ergänzungsbescheide vom) errichtet sowie gekennzeichnet wurde(n) und
- die für die Errichtung des Genehmigungsgegenstands verwendeten Bauprodukte entsprechend den Bestimmungen der allgemeinen Bauartgenehmigung gekennzeichnet waren.

* Nichtzutreffendes streichen

.....
(Ort, Datum)

.....
(Firma/Unterschrift)

(Die Bescheinigung ist dem Bauherrn zur ggf. erforderlichen Weitergabe an die zuständige Bauaufsichtsbehörde auszuhändigen.)

Feuerwiderstandsfähige Abschottung für elektrische Leitungen "Universal-ONE"

ANHANG 2 – Muster für die Übereinstimmungserklärung

Anlage 7