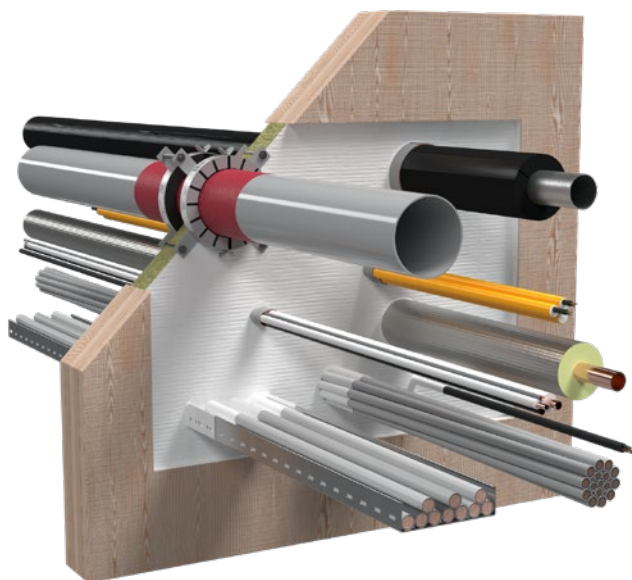
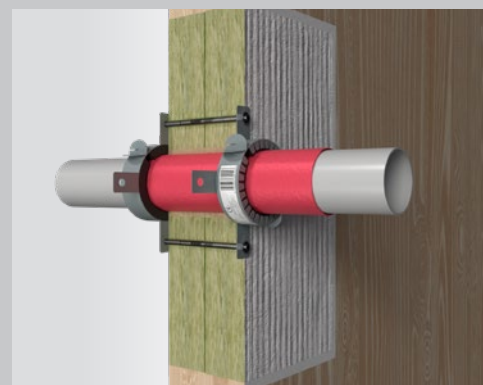
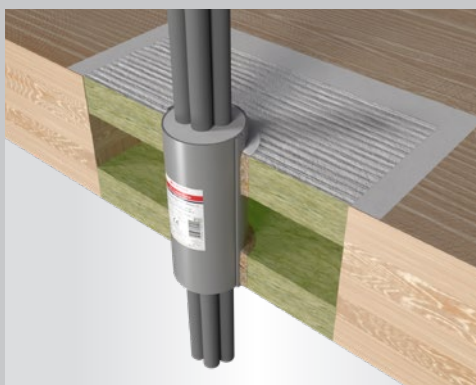


# Brandschutzlösungen für den Holzbau

Ausgabe 06/2024

## Moderne Abschottungslösungen für CLT-Wände und -Decken



Feuerwiderstands- klasse	CLT-Wände		Feuerwiderstands- klasse	CLT-Decken	
	Mindestdicke	Dicke der ersten Lage		Mindestdicke	Dicke der ersten Lage
EI 30	80 mm	≥ 20 mm			
EI 60	100 mm	≥ 20 mm	EI 60	100 mm	≥ 20 mm
EI 90	100 mm	≥ 30 mm	EI 90	140 mm	≥ 40 mm
EI 120	160 mm	≥ 40 mm	EI 120	160 mm	≥ 40 mm



## Brandschutz im Holzbau

---

Nachhaltiges Bauen mit Holz findet immer größere Verbreitung. Holz ist leistungsfähig, vielseitig verarbeitbar und bietet nicht zuletzt auch eine hohe Wohn- und Lebensqualität. Als nachhaltiger Rohstoff bindet es CO<sub>2</sub> über die Lebensdauer eines Gebäudes. In mehrgeschossigen Gebäuden kommt in der Regel die Holzmassivbauweise aus Brettsperrholz (CLT – Cross Laminated Timber) zum Einsatz. Brettsperrholz besteht aus mehreren Brettlagen, die miteinander kreuzweise verleimt sind und dadurch eine hohe Tragfähigkeit aufweisen.

Wegen der wachsenden Beliebtheit von Holz besteht auch eine immer größer werdende Nachfrage nach modernen Lösungen für den baulichen Brandschutz im Holzbau. Trotz des Brandverhaltens „normal entflammbar“, das nach der europäischen Norm 13501-1 klassifiziert wird, können Holzbauteile dem Feuer ebenso Widerstand leisten wie klassische Wände und Decken aus Beton oder Mauerwerk. Holzbauteile müssen die baurechtlichen Vorgaben an den Feuerwiderstand erfüllen, was auch für die Brandschutzsysteme zum Verschießen von Öffnungen gilt. Elektro- und Rohrinstallationen für die Ver- und Entsorgung des Gebäudes durchdringen – wie in jedem klassischen Gebäude auch – die raumabschließenden Bauteile aus Holz. Die Öffnungen in den feuerwiderstandsfähigen Bauteilen müssen mit Brandabschottungen in der gleichen Feuerwiderstandsqualität verschlossen werden.

Zugelassene Brandabschottungssysteme sind umfassend geprüft, das aber überwiegend für den Einbau in Massivbauteilen oder leichten Trennwänden. Da Holz im Brandfall ein anderes Verhalten aufweist, kann sich das auf die Funktion der Systeme auswirken. Eine Verwendung ohne weitere Nachweise ist daher nicht ohne Weiteres möglich.

Aus diesem Grund hat Flamro seine bewährten Abschottungssysteme nunmehr auch umfassend in Holzwänden und -decken prüfen lassen.







## Ihr Spezialist für bauliche Brandschutzlösungen

---

### Brandschutzsysteme von Flamro

Flamro bietet eine umfassende Palette von Produkten und Systemen für den vorbeugenden baulichen Brandschutz, die über allgemeine Bauartgenehmigungen verfügen. Unsere Produkte schützen Menschenleben, begrenzen Sachschäden, verhindern Betriebsausfälle und vermeiden Umweltschäden.

Die Brandschutzsysteme von Flamro sind für den Einsatz in Brettsper Holz nach EN 1366-3 getestet. Dabei wurden die bewährten Brandschutzprodukte bei gleichbleibenden Einbaubedingungen und identischem Leistungsumfang verwendet. Das bedeutet, unsere Abschottungssysteme bieten die Leistung, die sie in Massivbauteilen und leichten Trennwänden erreichen, ebenfalls in Holz.





## Ihre Vorteile

---

### Umfangreiche Anwendungslösungen

- ✓ klassifizierte Abschottung für maximal 120 Min. Feuerwiderstand für alle marktüblichen Medienleitungen mit den Kombi-Abschottungssystemen KSL ein- und zweilagig
- ✓ großer Anwendungsumfang verschiedenster Medienleitungen mit einem breiten Spektrum an Durchmessern und Isoliertypen
- ✓ Abschottung von nichtbrennbaren Rohrleitungen aus Stahl, Edelstahl, Guss bis Außen-Ø 219,1 mm mit Isolierung aus flexiblem Elastomerschaum (FEF) oder Mineralwolle
- ✓ Abschottung von nichtbrennbaren Rohren mit Isolierung aus PIR (KSL einlagig)
- ✓ umfangreiche Kombinationsmöglichkeiten mit Produkten aus dem Brandschutzprogramm von Flamro (Brandschutzbandagen, -manschetten, Cable Tube)
- ✓ Einzelabschottungen

### Besonders einfacher Einbau und Nachbelegung

- ✓ keine Beplankung mit Gipskartonplatten erforderlich
- ✓ geeignet für modulartige Vorfertigung
- ✓ direkte Montage unserer Einzelabschottungsprodukte in das Holzbauteil
- ✓ geringe Trockenschichtdicke auf der Schottoberfläche sowie auf durchgeführten Kabeln, Kabelbündeln und Kabeltrassen, welche ebenfalls nur auf sehr kurzer Länge beschichtet werden müssen
- ✓ Besonders einfache Nachbelegung: Einzel durchgeführte Kabel bis Außen-Ø 21 mm müssen nicht beschichtet werden. In den Mineralfaserplatten lassen sich mit einfachen Werkzeugen Ausschnitte und Öffnungen herstellen.





## Hochwertige Materialien

- ✓ Die Konsistenz der BML-Beschichtungsmasse ermöglicht ein sauberes Beschichten der Kabel und Schottoberflächen. Auch nach Durchtrocknung bleibt die Beschichtung flexibel.
- ✓ Die geforderte Trockenschichtdicke kann in einem Arbeitsgang aufgebracht werden.
- ✓ Die Brandschutzbeschichtung BML kann mit anderen Anstrichen überstrichen werden.
- ✓ Alle verwendeten Materialien sind unempfindlich gegen Feuchtigkeit.

## Nullabstände möglich

- ✓ geprüfte Nullabstände zwischen Kupfer- und Stahlrohrleitungen
- ✓ geprüfte Nullabstände zwischen brennbaren Rohrtypen



## Anwendungsmöglichkeiten

Die beschriebenen Anwendungsmöglichkeiten sind noch nicht unmittelbar vom Anwendbarkeitsnachweis der Abschottungssysteme erfasst. Die zusätzlichen Belegungsvarianten haben ihre brandschutztechnische Leistungsfähigkeit nachweislich über maximal 90 Minuten erbracht. Als Inhaber der oben genannten europäischen Nachweise bestehen für die zusätzlichen Belegungsvarianten unter Einhaltung der weiteren Rahmenbedingungen der zugrundeliegenden europäischen technischen Bewertungen aus brandschutztechnischer Sicht keine Bedenken, und wir betrachten den Einbau als nicht wesentliche Abweichung.

### Mindestanforderungen:

#### Wand

- Hersteller: Stora Enso
- Dicke
  - EI 30  $\geq$  80 mm (erste Lage:  $\geq$  20 mm)
  - EI 60  $\geq$  100 mm (erste Lage:  $\geq$  20 mm)
  - EI 90  $\geq$  100 mm (erste Lage:  $\geq$  30 mm)
  - EI 120  $\geq$  160 mm (erste Lage:  $\geq$  40 mm)

#### Decke

- Hersteller: Stora Enso
- Dicke
  - EI 60  $\geq$  100 mm (erste Lage:  $\geq$  20 mm)
  - EI 90  $\geq$  140 mm (erste Lage:  $\geq$  40 mm)
  - EI 120  $\geq$  160 mm (erste Lage:  $\geq$  40 mm)

Die erzielten Ergebnisse gelten ebenfalls für gleich aufgebaute Brettsper Holz wände und -decken mit gleicher und größerer Dicke.

Eine Brettsper Holz wand/-decke kann als der geprüften Wand/Decke entsprechend angesehen werden, wenn die folgenden Eigenschaften erfüllt werden:

- Die Konstruktion der Wand/Decke ist gleich.
- Die Wand/Decke hat die gleiche oder eine höhere Feuerwiderstandsklasse.
- Die Konstruktion ist nach EN 13501-2 klassifiziert.
- Die Konstruktion besteht aus denselben massiven Holzplatten wie geprüft.
- Die massiven Holzplatten haben die gleiche Baustoffklasse wie geprüft oder eine bessere Baustoffklasse.
- Die Festigkeitsklasse der Holzplatten nach EN 338 entspricht der Klasse der geprüften Platten oder einer höheren Klasse.
- Die Abbrandrate der massiven Holzplatten nach EN 1995-1-2 entspricht der Klasse der geprüften Platten oder einer höheren Klasse.
- Die Dicke der massiven Holzplatte entspricht mindestens der geprüften Platte.

Da bei diesem Aufbau besonders kritische Wände und Decken geprüft wurden, sind wir ebenfalls in der Lage, unsere Abschottungen für Holzbauteile von weiteren Herstellern anzubieten, darunter:

- |                       |                       |                      |
|-----------------------|-----------------------|----------------------|
| • KLH                 | • DERIX               | • Schilliger Holz    |
| • Mayr-Melnhof        | • Eugen Decker        | • ZÜBLIN Timber GmbH |
| • Binderholz          | • HASSLACHER          |                      |
| • best wood SCHNEIDER | • Pfeifer Timber GmbH |                      |

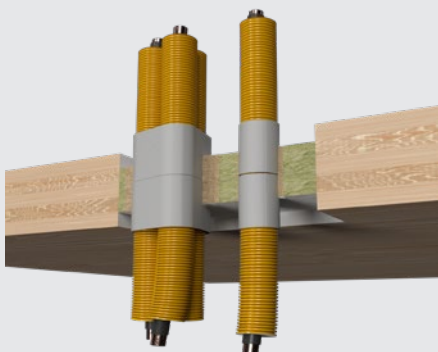
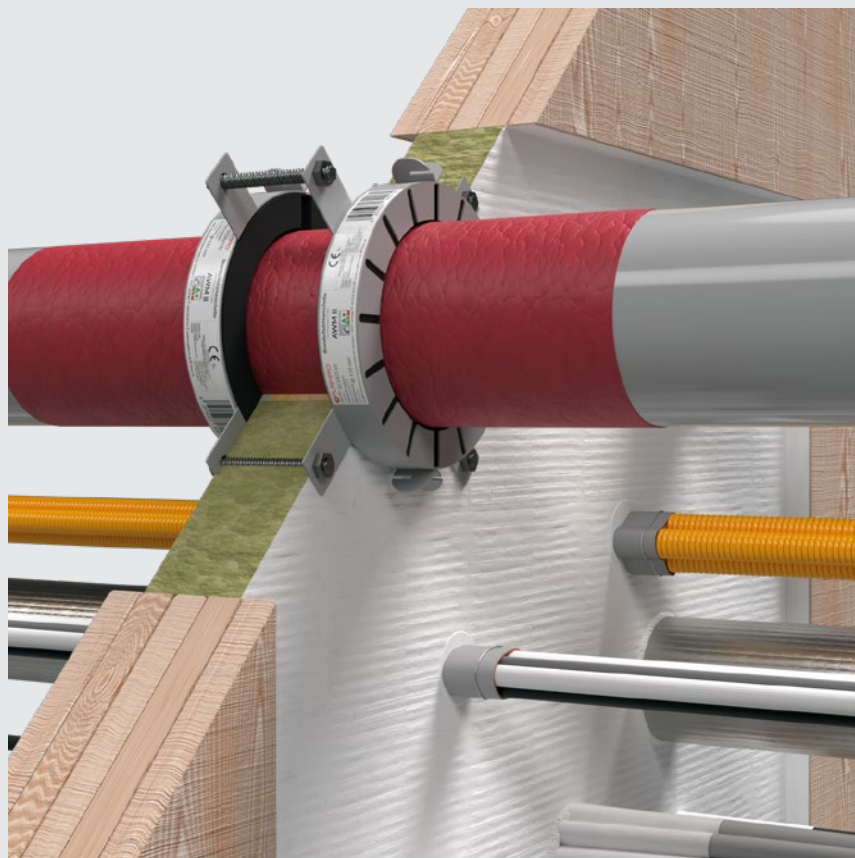
Unser technischer Service berät Sie gern in allen Detailfragen.

Unsere Anwendungen und Produkte werden fortlaufend optimiert und geprüft. Erkundigen Sie sich bei unserem Support über den aktuellen Stand der Klassifizierung.



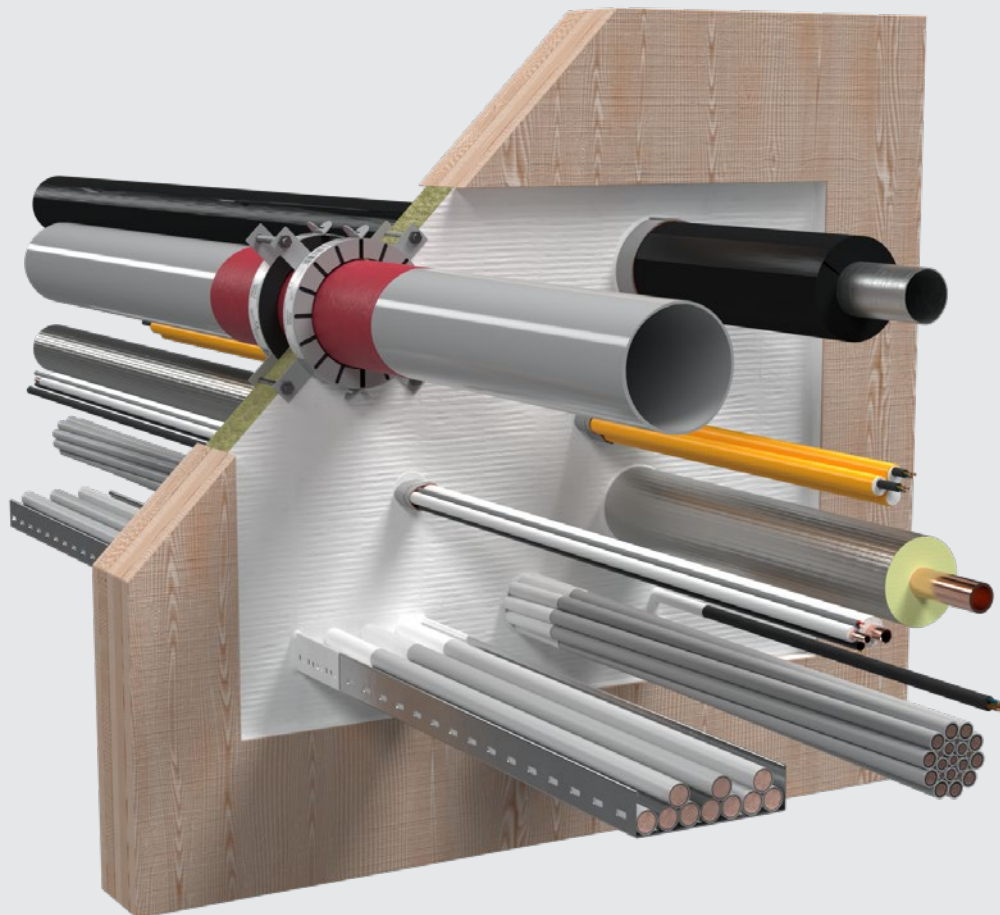
# Inhalte

Kombiabschottungen – KSL einlagig.....	8
Kombiabschottungen – KSL zweilagig .....	33
Einzeldurchführungen.....	64
Nullabstände.....	79
Unser Produktportfolio.....	80



# Kombiabschottungen – KSL einlagig

---



## KSL einlagig

---

### Ablative Kombiabschottung

Die bewährte Kombiabschottung aus einer 60 mm-Mineralfaserplatte und einer ablativen Brandschutzbeschichtung wurde als Leerschott in Brettsperrholzwänden und -decken von Stora Enso geprüft. Damit ist es möglich, das gesamte Spektrum an Medienleitungen in 100 mm-Abständen von der Bauteillaubung auch im Holzbau einzusetzen. Auf weitere Laibungsbeplankungen mit Gipsplatten kann dabei vollständig verzichtet werden.





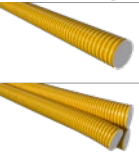

### Weitere Vorteile

---


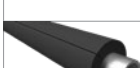




- ✓ großer Anwendungsumfang verschiedenster Medienleitungen mit einem breiten Spektrum an Durchmessern und Isoliertypen
- ✓ geringe Trockenschichtdicke auf Schottoberfläche sowie auf durchgeführten Kabeln, Kabelbündeln und Kabeltrassen
- ✓ Trockenschichtdicke kann in einem Arbeitsgang aufgebracht werden
- ✓ umfangreiche Kombinationsmöglichkeiten
- ✓ unempfindlich gegen Feuchtigkeit
- ✓ einfache Montage und Nachinstallation



## Belegung

Medienleitungen		max. Durchmesser*
	Kabel	≤ 80
	Kabelbündel	≤ 100 / ≤ 21
	Kabeltrassen	✓
	Hohlleiter/Koaxialkabel	≤ 51,1
	einzel	≤ 32
	Bündel	≤ 100
	speedpipes	Bündel ≤ 40; Einzelrohr ≤ 14

\*Alle Angaben in mm

Medienleitungen		max. Durchmesser*
	Nichtbrennbare Rohre mit Mineralfaserisolierung	≤ 219,1 (Stahl) ≤ 88,9 (Kupfer)
	Nichtbrennbare Rohre mit FEF-Isolierung	≤ 219,1 (Stahl) ≤ 88,9 (Kupfer)
	Nichtbrennbare Rohre mit PIR-Isolierung	≤ 219,1 (Stahl) ≤ 108,0 (Kupfer)
	Brennbare Rohre	≤ 160
	Mehrschichtverbundrohre	≤ 75
	Klimasplit-Leitungskombinationen	✓

\*Alle Angaben in mm

## Systemdaten

### EI 60

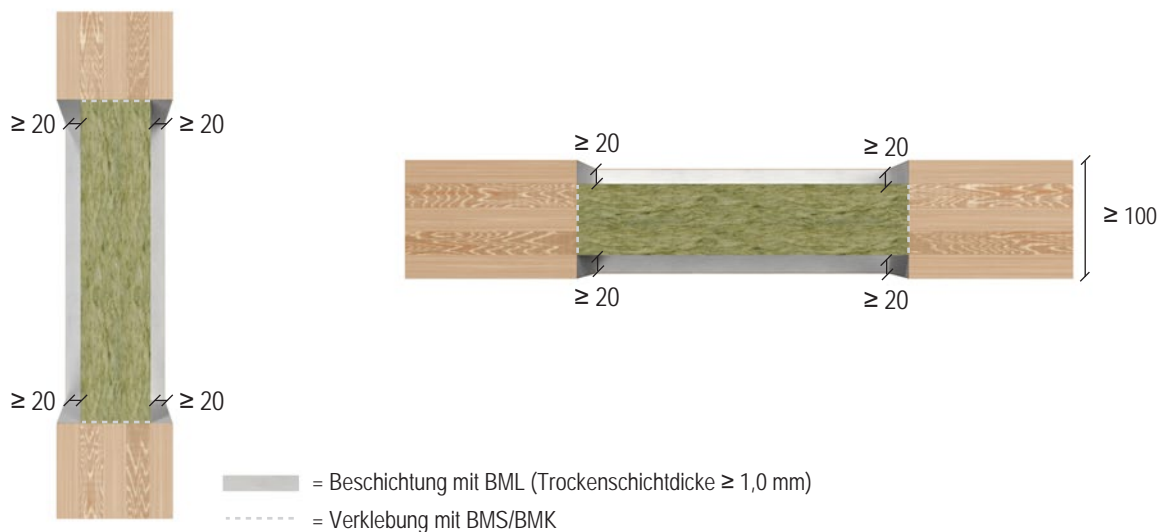
Nachweise		KB 321100704-A KB 323032803-A
Bauteilstärke	Wand	≥ 100
	Decke	≥ 100
Schottstärke	Wand	≥ 60
	Decke	≥ 60
Schottgröße	Wand	800 × 600
	Decke	800 × 600

### EI 30 in CLT-Wänden

Nachweis		KB in Erstellung
Bauteilstärke	Wand	≥ 80
Schottstärke	Wand	≥ 60
Schottgröße	Wand	800 × 600

Alle Angaben in mm

## Ausführungsvarianten

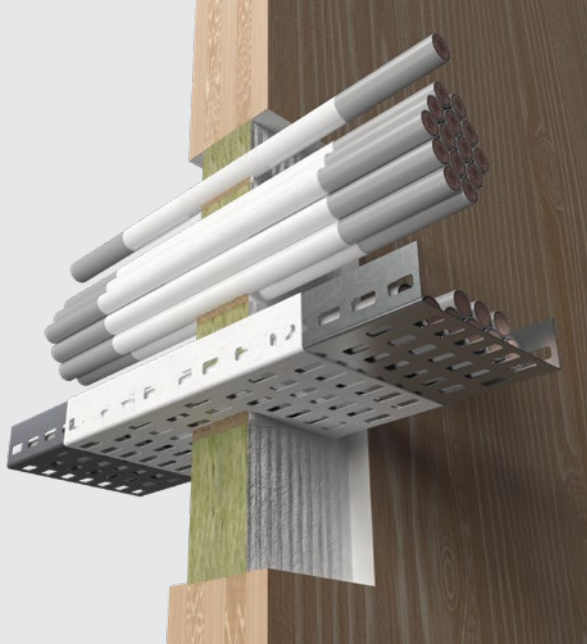


Alle Angaben in mm

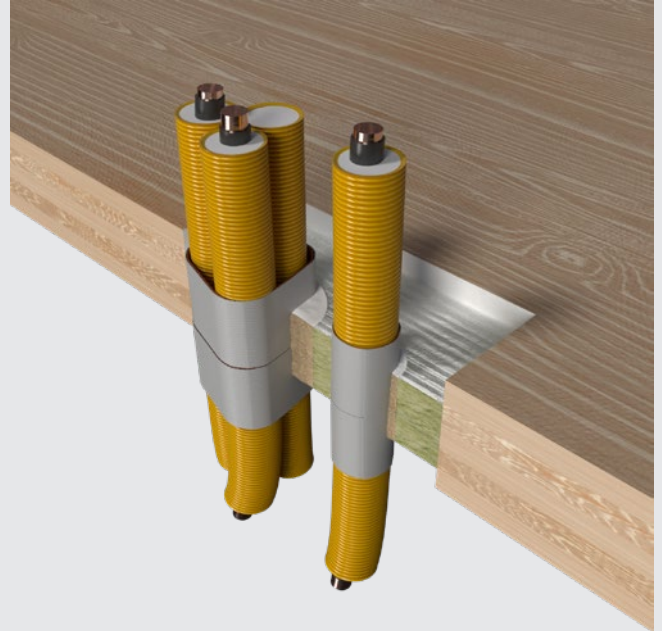
Spezifischere Angaben und Details entnehmen Sie der zugehörigen Einbauanleitung.

# Kabel und weitere Leitungen

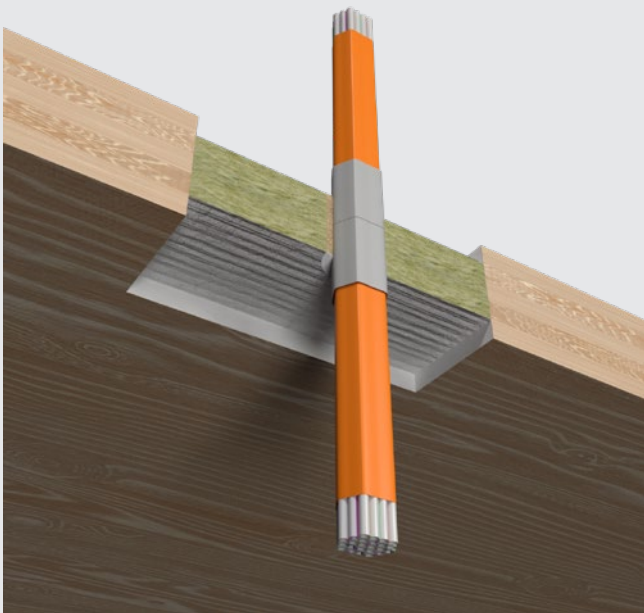
- Kabel , Kabelbündel und Kabeltrassen



- Elektroinstallationsrohre



- speedpipes

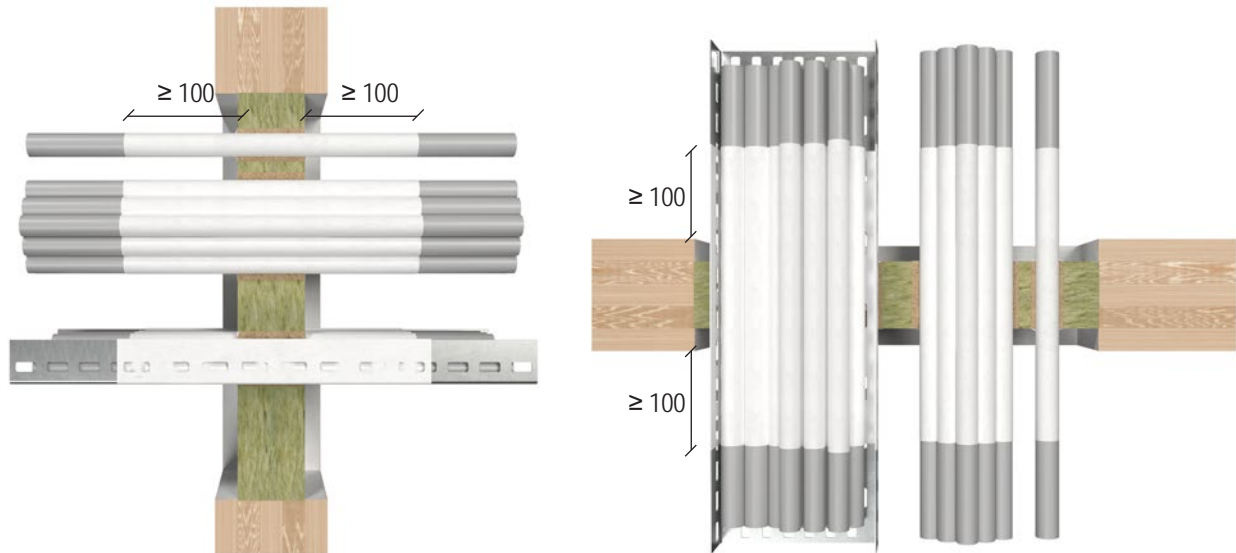


- Hohlleiter und Koaxialkabel





## Kabeldurchführungen bei Wand- und Deckenabschottung



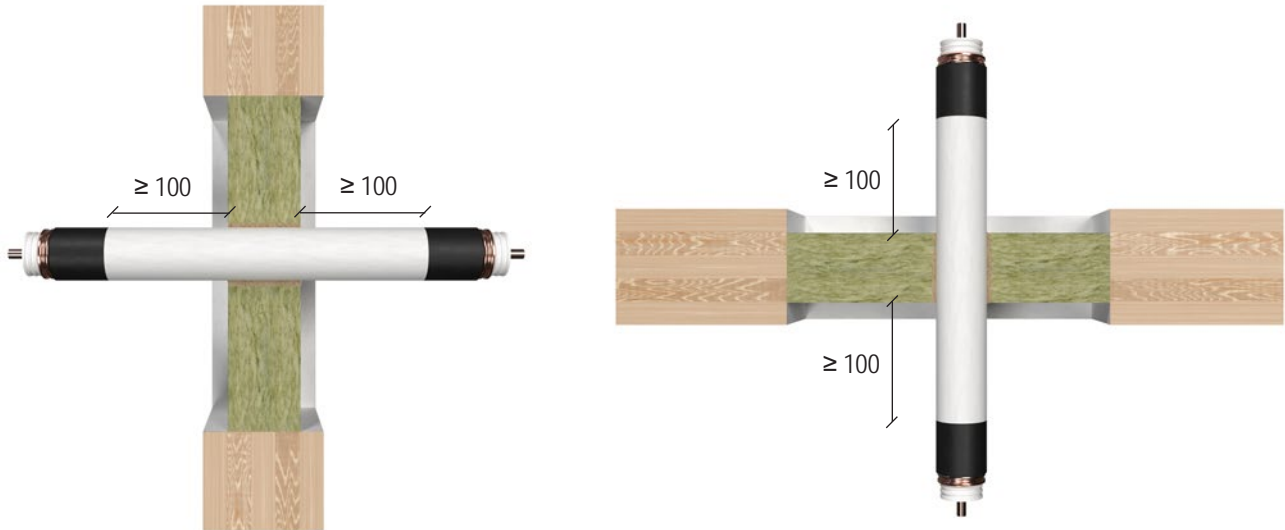
- Beschichtung mit BML (TSD  $\geq 0,75$  mm)
- Ringspaltverfüllung mit Mineralwolle

Maße in mm

Wand		
Belegung	beidseitige Beschichtung mit BML	Feuerwiderstandsklasse
Kabel $\varnothing \leq 21$ mm	$\geq 100$ mm $\times$ $\geq 0,75$ mm TSD	EI 60
Kabel $\varnothing \leq 50$ mm		EI 60
Kabel $\varnothing \leq 80$ mm		EI 60
Kabelbündel $\varnothing \leq 100$ mm		EI 60
Leerrohre aus Stahl $\varnothing \leq 16$ mm		EI 60 U/C
Leerrohre aus Kunststoff $\varnothing \leq 16$ mm		EI 60 U/U

Decke		
Belegung	beidseitige Beschichtung mit BML	Feuerwiderstandsklasse
Kabel $\varnothing \leq 21$ mm	$\geq 100$ mm $\times$ $\geq 0,75$ mm TSD	EI 60
Kabel $\varnothing \leq 50$ mm		EI 60
Kabel $\varnothing \leq 80$ mm		EI 60
Kabelbündel $\varnothing \leq 100$ mm		EI 60
Leerrohre aus Stahl $\varnothing \leq 16$ mm		EI 60 U/C
Leerrohre aus Kunststoff $\varnothing \leq 16$ mm		EI 60 U/U

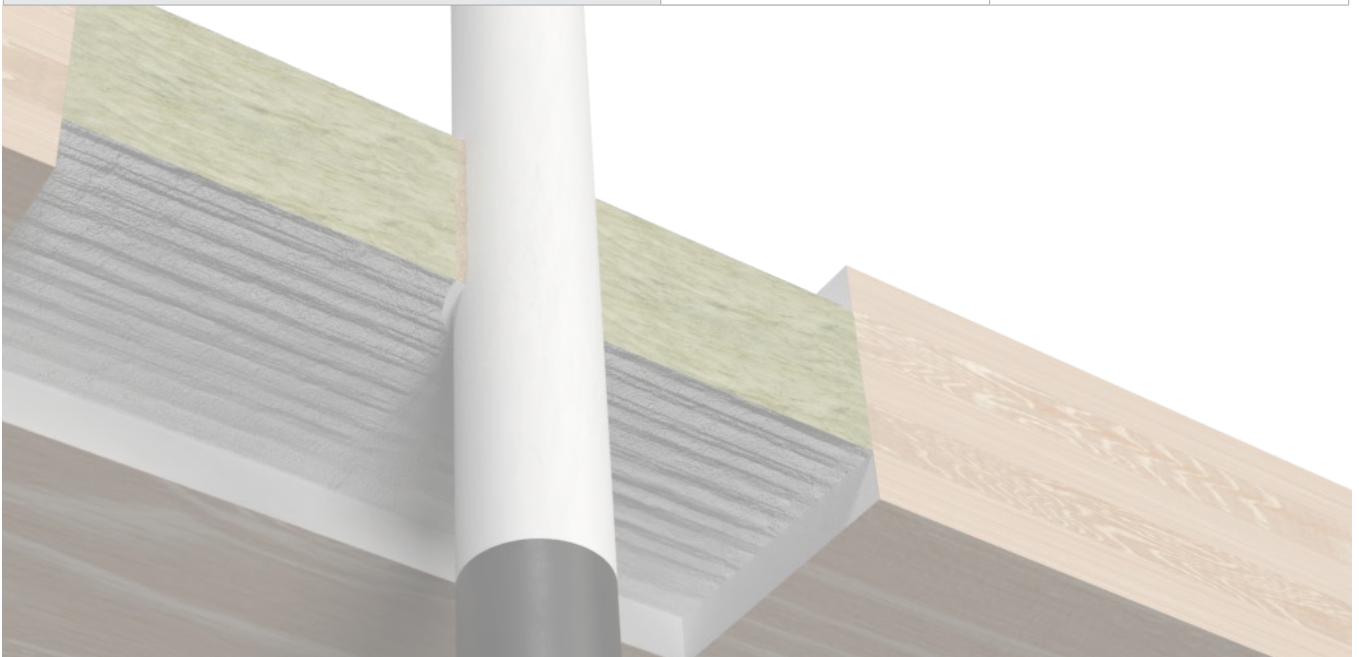
## Durchführungen von Hohlleitern und Koaxialkabeln bei Wand- und Deckenabschottung



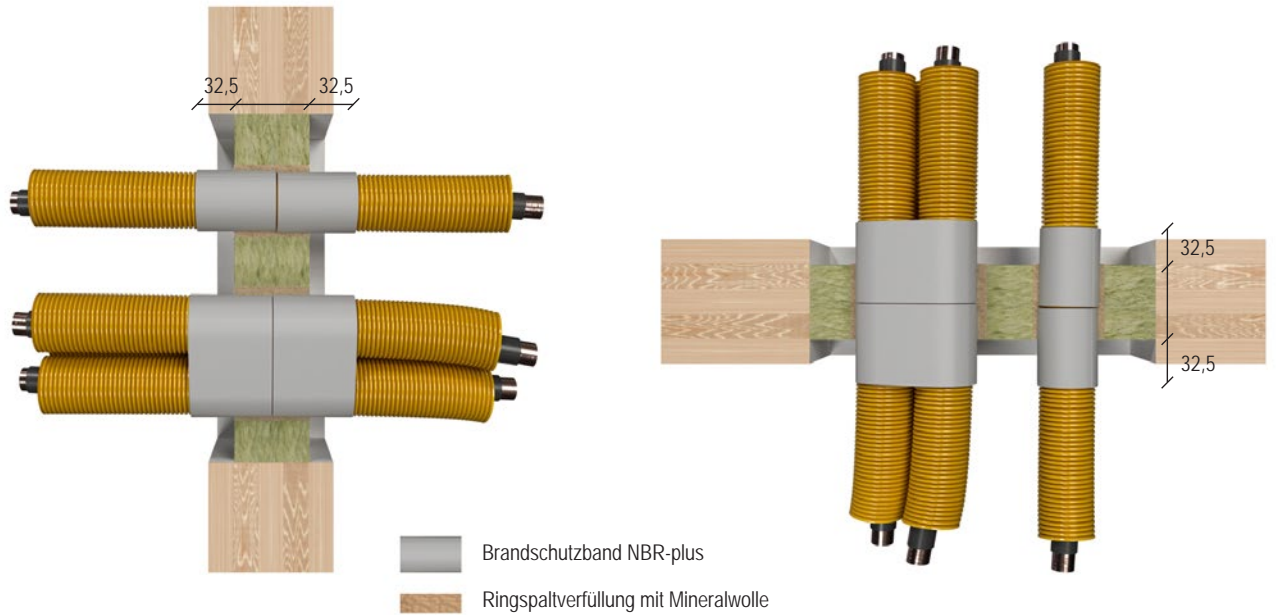
- Beschichtung mit BML (TSD  $\geq 1,0$  mm)
- Ringspaltverfüllung mit Mineralwolle

Maße in mm

Wand		
Belegung	beidseitige Beschichtung mit BML	Feuerwiderstandsklasse
CommScope HELIAX®, $\varnothing \leq 51,1$	$\geq 100 \text{ mm} \times \geq 1,0 \text{ mm TSD}$	<b>EI 45 U/C / E 60 U/C</b>
RFS CELLFLEX®, $\varnothing \leq 50,3$		EI 60 U/C
RFS RADIAFLEX®, $\varnothing \leq 48,2$		EI 60 U/C
Decke		
Belegung	beidseitige Beschichtung mit BML	Feuerwiderstandsklasse
CommScope HELIAX®, $\varnothing \leq 51,1$	$\geq 100 \text{ mm} \times \geq 1,0 \text{ mm TSD}$	<b>EI 45 U/C / E 60 U/C</b>
RFS CELLFLEX®, $\varnothing \leq 50,3$		<b>EI 45 U/C / E 60 U/C</b>
RFS RADIAFLEX®, $\varnothing \leq 48,2$		EI 60 U/C



## Durchführungen von Elektroinstallationsrohren bei Wand- und Deckenabschottung



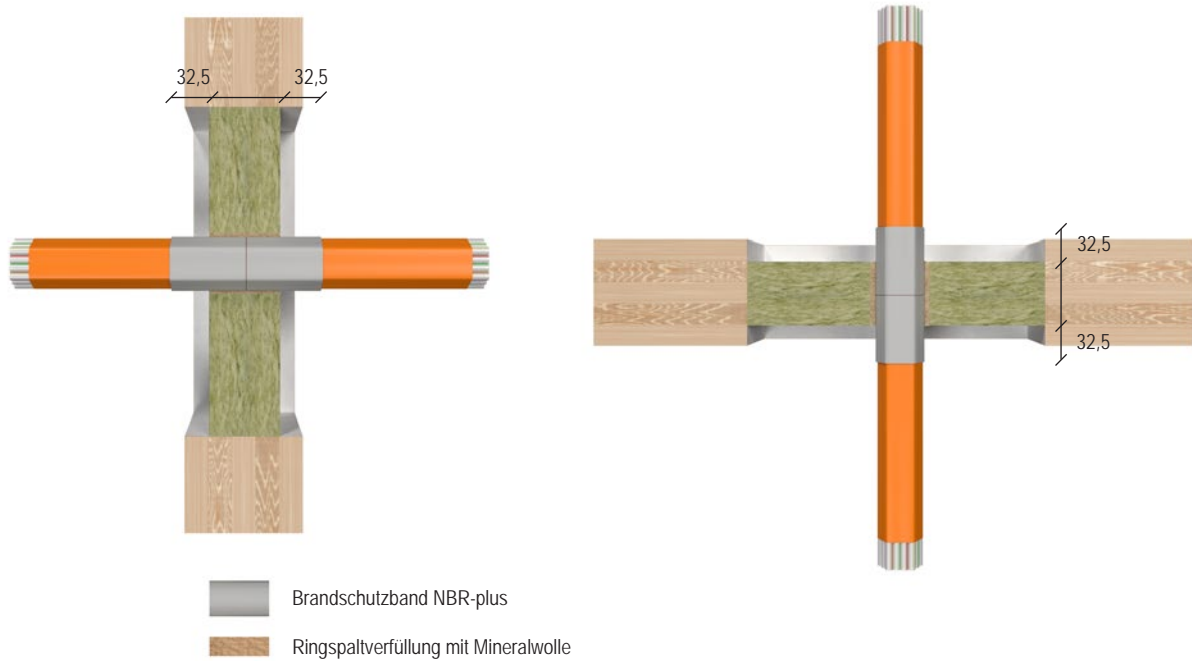
Maße in mm

Wand							
Belegung	Außendurchmesser [mm]	NBR-plus					Feuerwiderstandsklasse
		Breite [mm]	Überlappung [mm]	Im Schott [mm]	Vorm Schott [mm]	Anzahl Lagen [n]	
Elektroinstallationsrohre aus Kunststoff, einzeln mit/ohne Kabel $\leq 21$ mm	$\leq 32,0$	2 × 62,5 oder 1 × 125,0	0	2 × 30,0 oder 1 × 60,0	2 × 32,5	2	EI 60 U/U
Elektroinstallationsrohre aus Kunststoff, Bündel mit/ohne Kabel $\leq 21$ mm	$\leq 100,0$						

Decke							
Belegung	Außendurchmesser [mm]	NBR-plus					Feuerwiderstandsklasse
		Breite [mm]	Überlappung [mm]	Im Schott [mm]	Vorm Schott [mm]	Anzahl Lagen [n]	
Elektroinstallationsrohre aus Kunststoff, einzeln mit/ohne Kabel $\leq 21$ mm	$\leq 32,0$	2 × 62,5 oder 1 × 125,0	0	2 × 30,0 oder 1 × 60,0	2 × 32,5	2	EI 45 U/U / E 60 U/U
Elektroinstallationsrohre aus Kunststoff, Bündel mit/ohne Kabel $\leq 21$ mm	$\leq 100,0$						

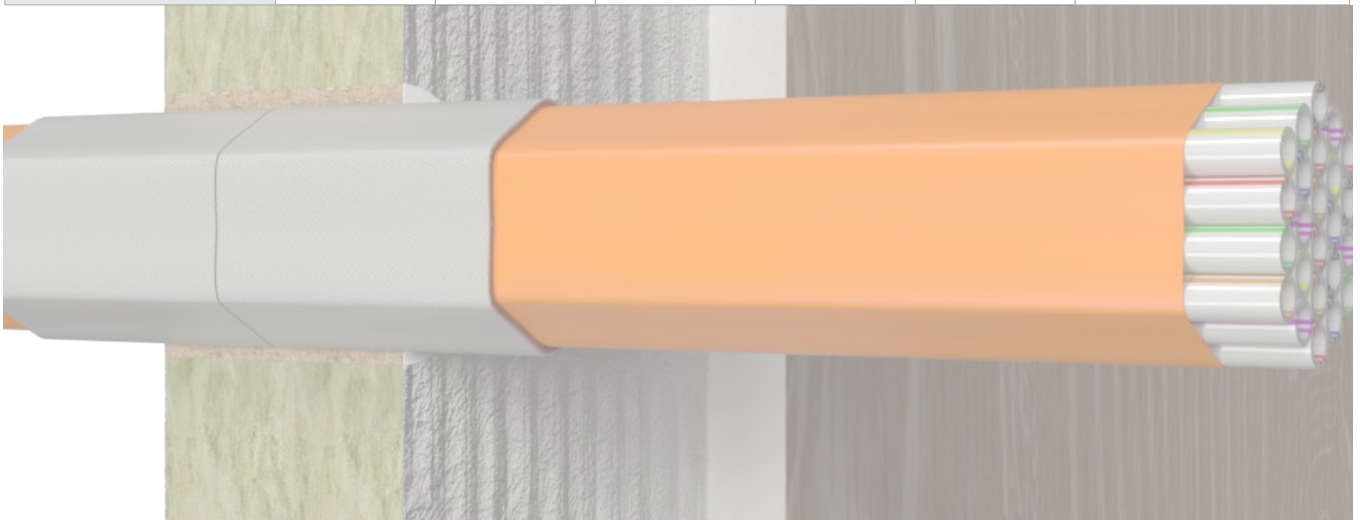


## Durchführungen von speedpipes bei Wand- und Deckenabschottung



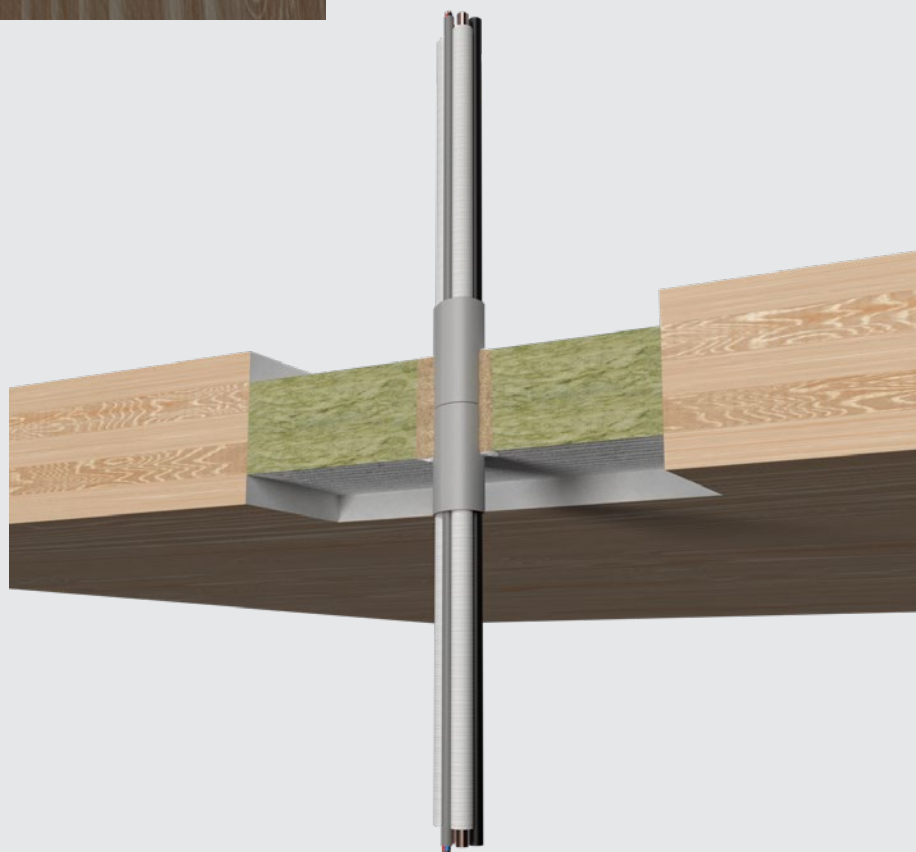
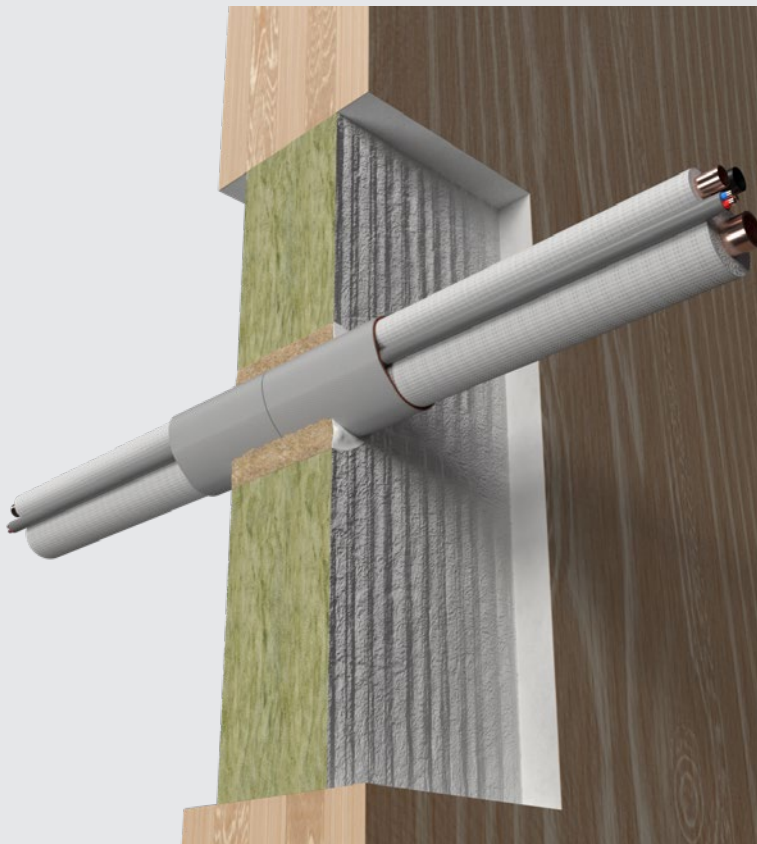
Maße in mm

Wand						
Belegung	NBR-plus					Feuerwiderstandsklasse
	Breite [mm]	Überlappung [mm]	Im Schott [mm]	Vorm Schott [mm]	Anzahl Lagen [n]	
Bündel $\varnothing \leq 40$ mm mit Einzelrohren $\varnothing \leq 7$ mm	2 × 62,5 oder 1 × 125,0	0	2 × 30,0	2 × 32,5	1	EI 60 U/U
Bündel $\varnothing \leq 40$ mm mit Einzelrohren $\varnothing \leq 14$ mm			1 × 60,0			
Decke						
Belegung	NBR-plus					Feuerwiderstandsklasse
	Breite [mm]	Überlappung [mm]	Im Schott [mm]	Vorm Schott [mm]	Anzahl Lagen [n]	
Bündel $\varnothing \leq 40$ mm mit Einzelrohren $\varnothing \leq 7$ mm	2 × 62,5 oder 1 × 125,0	0	2 × 30,0	2 × 32,5	1	EI 60 U/U
Bündel $\varnothing \leq 40$ mm mit Einzelrohren $\varnothing \leq 14$ mm			1 × 60,0			

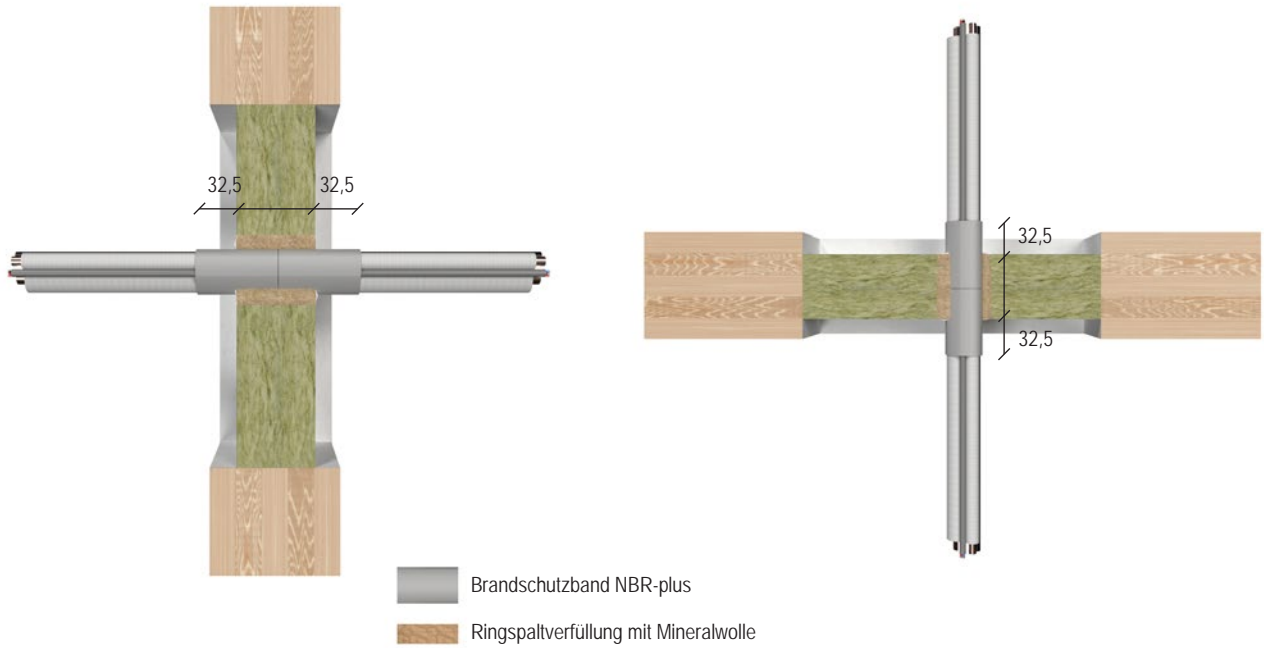


# Klimasplit-Leitungskombinationen

- Abschottungen mit dem Brandschutzband NBR-plus



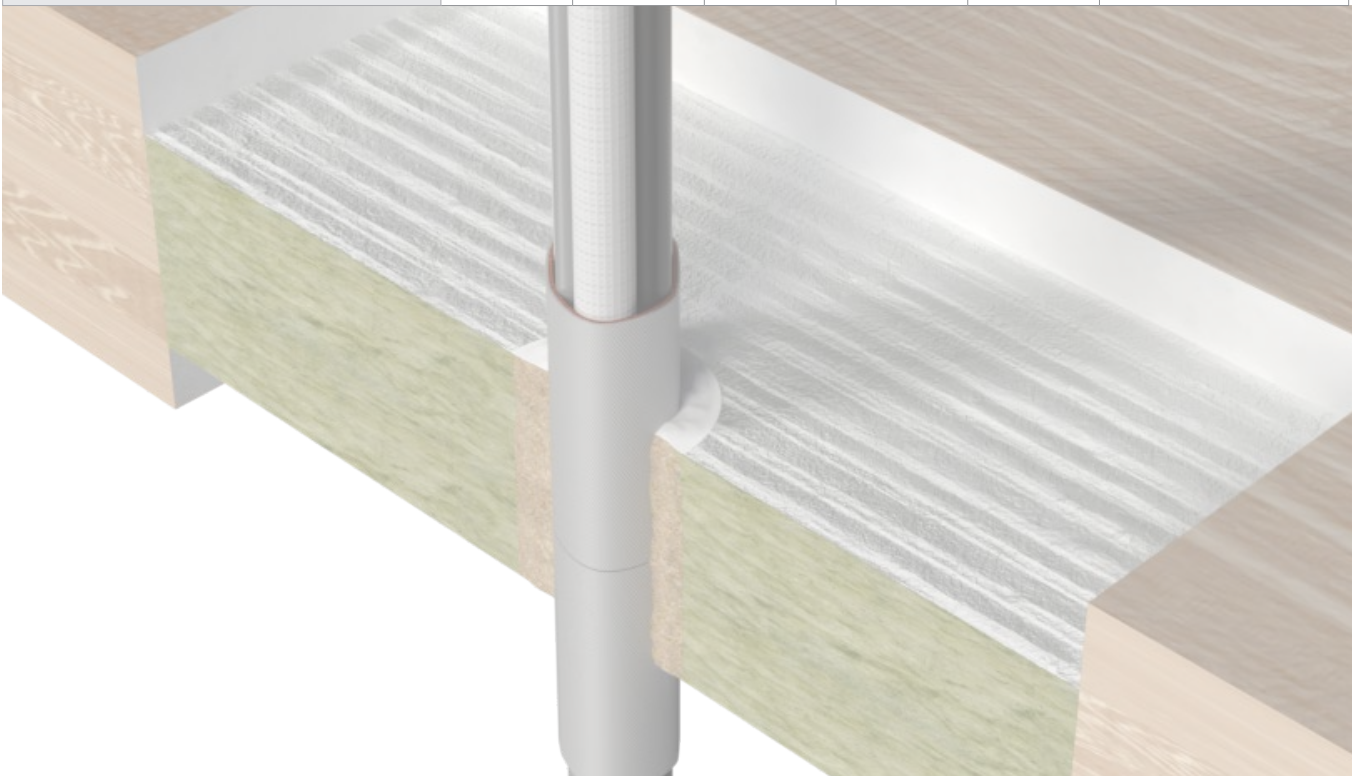
## Durchführungen von Klimasplit-Leitungskombinationen bei Wand- und Deckenabschottung



Maße in mm

### Wand/Decke

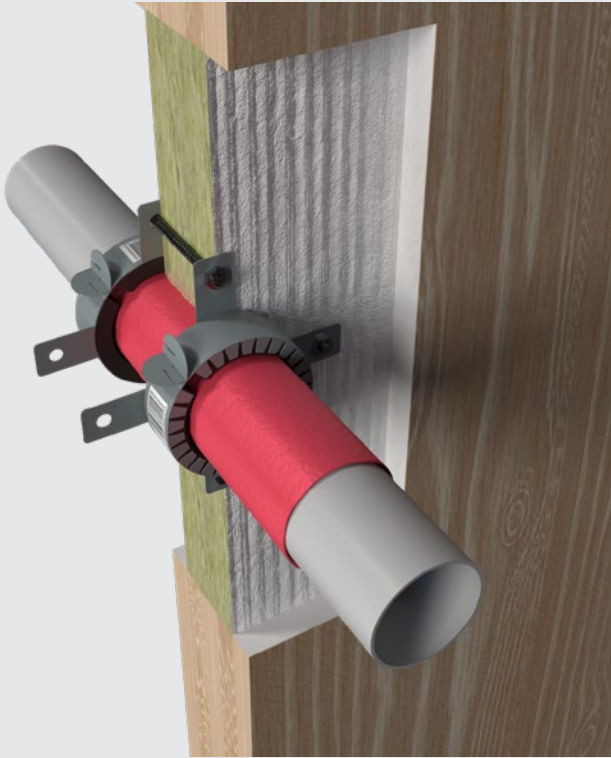
Belegung	NBR-plus					Feuerwiderstandsklasse
	Breite [mm]	Überlappung [mm]	Im Schott [mm]	Vorm Schott [mm]	Anzahl Lagen [n]	
<b>bis zu 2 Kupferrohre <math>\varnothing \leq 18,0</math> mm, RWD 1,0–14,2 mm,</b> <b>9 mm PE-Schaum,</b> <b>+ 1 Rohr PVC-U/PVC-C <math>\varnothing \leq 25,0</math> mm, RWD 1,5 mm,</b> <b>+ bis zu 3 Kabel <math>\varnothing \leq 14,0</math> mm</b>	2 × 62,5 oder 1 × 125	0	2 × 30 oder 1 × 60	2 × 32,5	2	EI 60



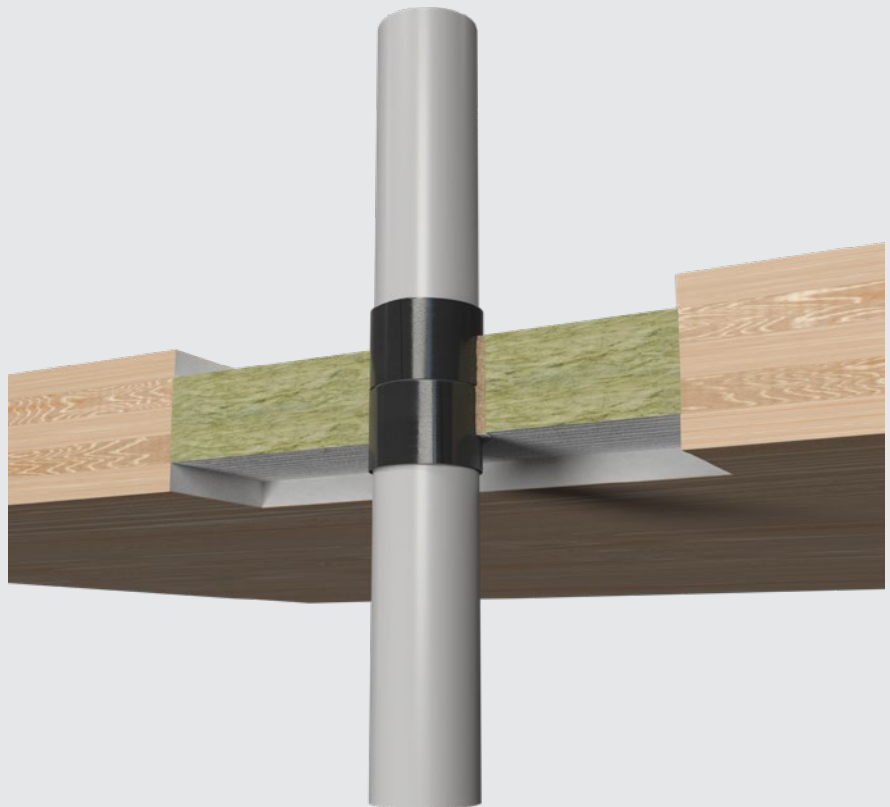


# Brennbare Rohre

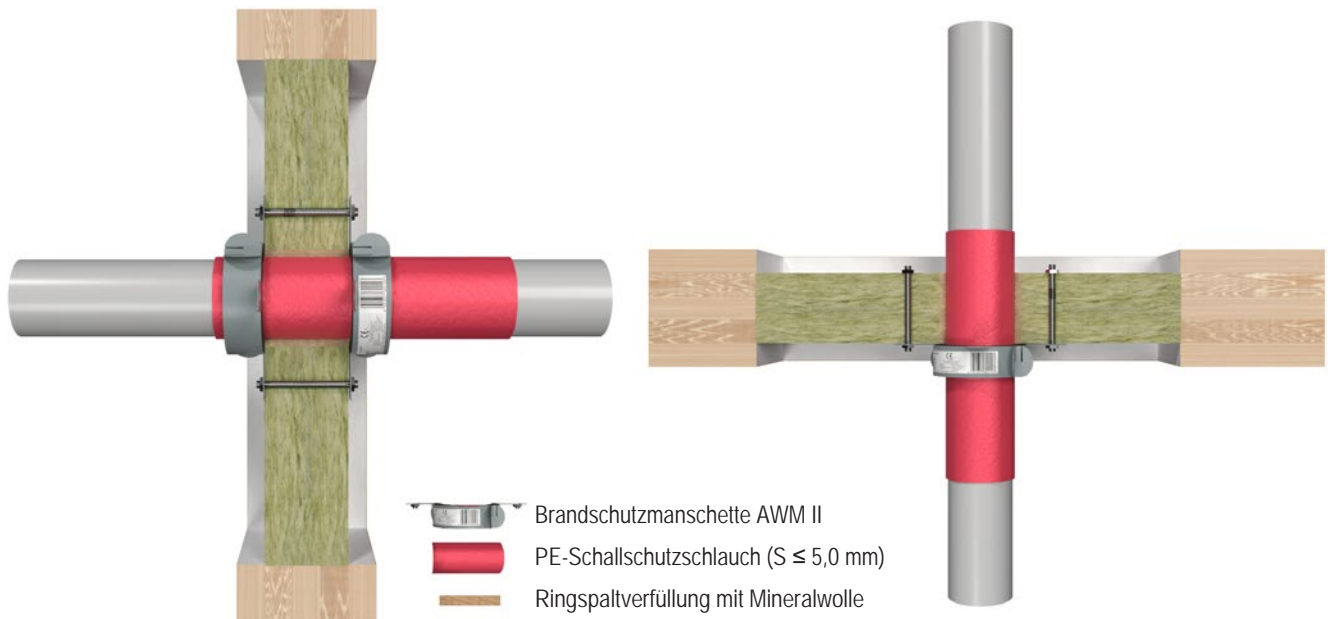
- Abschottungen mit Brandschutzmanschette AWM II



- Abschottungen mit Brandschutzband KSL-W



## Durchführungen von brennbaren Rohren mit Brandschutzmanschette bei Wand- und Deckenabschottung



Maße in mm

### Wand – geregelte Rohre

Rohrwerkstoff	Außendurchmesser [mm]	Wanddicke [mm]	Rohrmanschette	Feuerwiderstandsklasse	
PVC-U, PVC-C	32,0–50,0	1,5–5,6	AWM II auf beiden Seiten	EI 90 U/U	
	63,0–75,0	1,6–6,6			
	90,0–110,0	1,8–8,1			
	125,0–160,0	3,2–11,8			
PE-HD, ABS, SAN + PVC	32,0–50,0	1,8–4,6		EI 90 U/U	
	63,0–75,0	2,2–6,6			EI 60 U/U / E 90 U/U
		5,1–6,6			EI 90 U/U
	90,0–110,0	2,7–10,0			EI 60 U/U / E 90 U/U
		10,0			EI 90 U/U
125,0–160,0	4,0–14,6	EI 90 U/U			
PP-H	32,0–50,0	1,8–4,6		EI 90 U/U	
	63,0–75,0	2,2–6,6			
	90,0–110,0	2,7–10,0			
	125,0–160,0	4,0–14,6			

### Wand – nicht-geregelte Rohre

Rohrtyp	Außendurchmesser [mm]	Rohrmanschette	Feuerwiderstandsklasse
REHAU RAUPIANO LIGHT, CONEL DRAIN	≤ 75,0	AWM II auf beiden Seiten	EI 90 U/U
	90,0		EI 60 U/U / E 90 U/U
	110,0		EI 90 U/U
Geberit Silent-db20	≤ 160,0		EI 90 U/U
Geberit Silent-PP	≤ 160,0		EI 90 U/U
Geberit Silent-Pro	≤ 160,0		EI 90 U/U
POLOPLAST POLO-KAL 3S POLOPLAST POLO-KAL NG POLOPLAST POLO-KAL XS	≤ 160,0	EI 90 U/U	

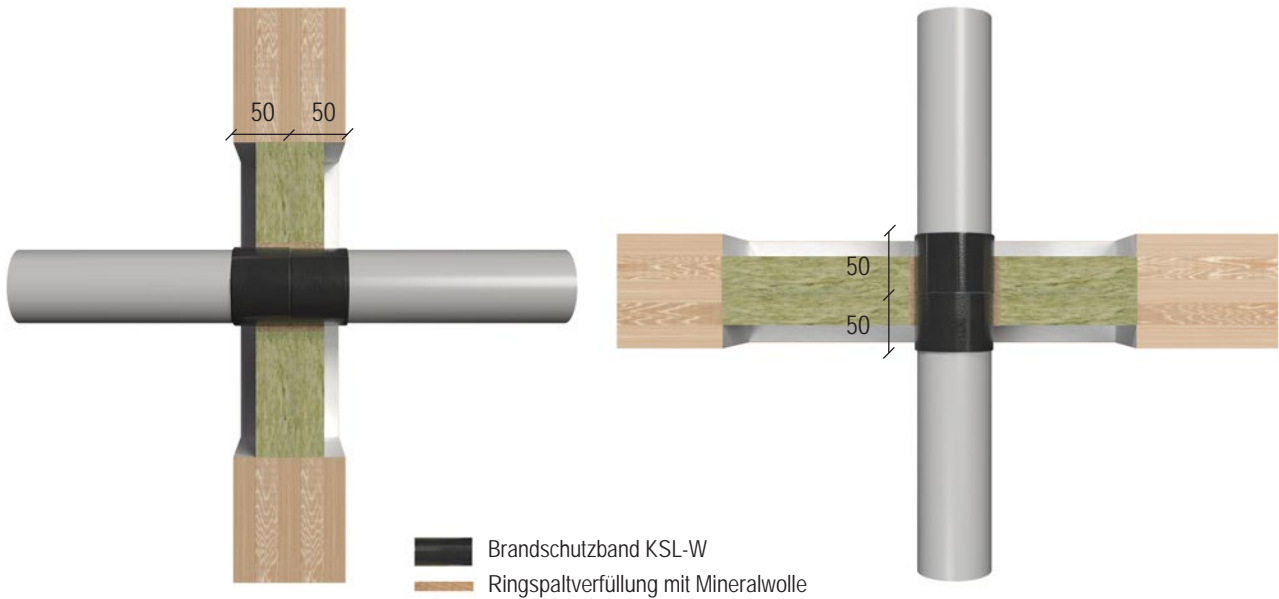
Wand – nicht-geregelte Rohre			
Rohrtyp	Außendurchmesser [mm]	Rohrmanschette	Feuerwiderstandsklasse
REHAU RAUPIANO PLUS	50,0	AWM II auf beiden Seiten	EI 90 U/U
	75,0		EI 60 U/U / E 90 U/U
	≤ 110,0		EI 90 U/U
Wavin AS+	≤ 160,0		EI 90 U/U

Decke – geregelte Rohre				
Rohrwerkstoff	Außendurchmesser [mm]	Wanddicke [mm]	Rohrmanschette	Feuerwiderstandsklasse
PVC-U, PVC-C	32,0–50,0	1,5–5,6	AWM II deckenunterseitig	EI 60 U/U / E 90 U/U
	63,0–75,0	1,6–6,6		EI 60 U/U / E 90 U/U
	90,0–110,0	1,8–7,0/8,1		EI 60 U/U / E 90 U/U
	125	2,5–9,2		EI 60 U/U / E 90 U/U
	140,0–160,0	3,2–11,8		EI 60 U/U / E 90 U/U
PE-HD, ABS, SAN + PVC	32,0–50,0	1,8–4,6		EI 60 U/U
	63,0–75,0	2,3–6,6		EI 90 U/U
	90,0	2,8–8,2		EI 90 U/U
	110,0	3,4–10,0		EI 90 U/U
	125,0–≤ 160,0	4,0–14,6		EI 60 U/U
PP-H	32,0–50,0	1,8–4,6		EI 60 U/U
	63,0–75,0	1,9–8,6	EI 90 U/U	
	90,0	2,2–8,2	EI 90 U/U	
	110,0	2,7–10,0	EI 90 U/U	
	125,0	3,1–3,9	EI 90 U/U	
	125,0–160,0	4,0–14,6	EI 60 U/U	

Decke – nicht-geregelte Rohre			
Rohrtyp	Außendurchmesser [mm]	Rohrmanschette	Feuerwiderstandsklasse
Geberit Silent-db20	≤ 160	AWM II deckenunterseitig	EI 90 U/U
Geberit Silent-PP	≤ 160		EI 90 U/U
Geberit Silent-Pro	≤ 110		EI 90 U/U
	≤ 160		EI 60 U/U / E 90 U/U



## Durchführungen von brennbaren Rohren mit Brandschutzband bei Wand- und Deckenabschottung



Maße in mm

### Wand – geregelte Rohre

Rohrwerkstoff	Außendurchmesser [mm]	Wanddicke [mm]	KSL-W					Anzahl Lagen [n]	Feuerwiderstandsklasse
			Breite [mm]	Anz. Bänder [n]	Überlappung	Im Schott [mm]	Vorm Schott [mm]		
PVC-U, PVC-C	32,0–50,0	2,4–5,6	50	2	0	2 × 30	2 × 20	2	EI 60 U/U
	63,0–75,0	2,8–4,6						3	EI 60 U/U
	90,0–110,0	3,2						4	EI 60 U/U
PE-HD, ABS, SAN + PVC	32,0–50,0	1,8–4,6						2	EI 60 U/U
	63,0–75,0	2,2–5,4						3	EI 60 U/U
		> 5,4–6,9						4	EI 30 U/U
	90,0–110,0	2,7–6,6						4	EI 60 U/U
		> 6,6–10,0						4	EI 30 U/U
PP-H	32,0–50,0	2,0–6,9						2	EI 90 U/U
	63,0–75,0	2,2–8,1						3	EI 60 U/U
		2,6–5,5						3	EI 90 U/U
	90,0	2,9–4,5						4	EI 90 U/U
	90,0–110,0	2,7–10,0						4	EI 60 U/U
		110,0						3,4	4

### Wand – nicht-geregelte Rohre

Rohrtyp	Außendurchmesser [mm]	KSL-W					Anzahl Lagen [n]	Feuerwiderstandsklasse
		Breite [mm]	Anz. Bänder [n]	Überlappung [mm]	Im Schott [mm]	Vorm Schott [mm]		
REHAU RAUPIANO LIGHT, CONEL DRAIN	50	50	2	0	2 × 30	2 × 20	2	EI 90 U/U
	≤ 110,0						4	EI 90 U/U
Geberit Silent-db20	56						2	EI 90 U/U
	≤ 110,0						4	
Geberit Silent-PP	50						2	EI 60 U/U / E 90 U/U
	≤ 110,0						4	
Geberit Silent-Pro	50						2	EI 60 U/U / E 90 U/U
	≤ 110,0						4	

Wand – nicht-geregelte Rohre								
Rohrtyp	Außendurchmesser [mm]	KSL-W						Feuerwiderstands-klasse
		Breite [mm]	Anz. Bänder [n]	Überlappung [mm]	Im Schott [mm]	Vorm Schott [mm]	Anzahl Lagen [n]	
POLOPLAST POLO-KAL 3S	75,0	50	2	0	2 × 30	2 × 20	3	EI 60 U/U / E 90 U/U
	≤ 110,0						4	
POLOPLAST POLO-KAL NG POLOPLAST POLO-KAL XS	50						2	EI 90 U/U
	≤ 110,0						4	
REHAU RAUPIANO PLUS	50,0						2	EI 90 U/U
	≤ 110,0						4	EI 90 U/U
Wavin AS+	50						2	EI 90 U/U
	≤ 110,0						4	

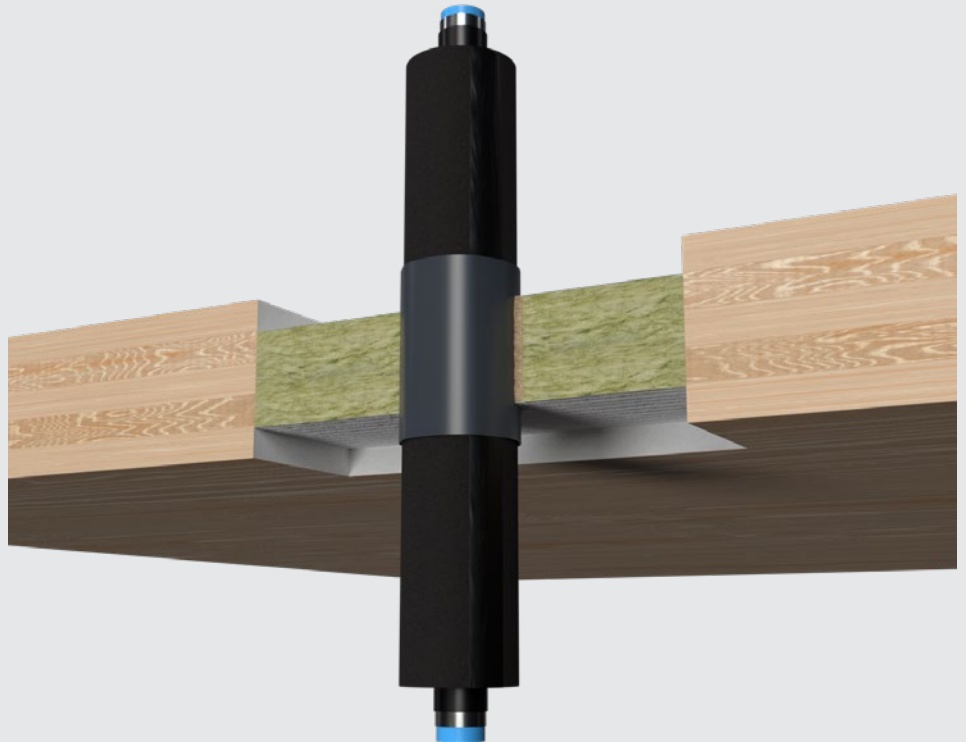
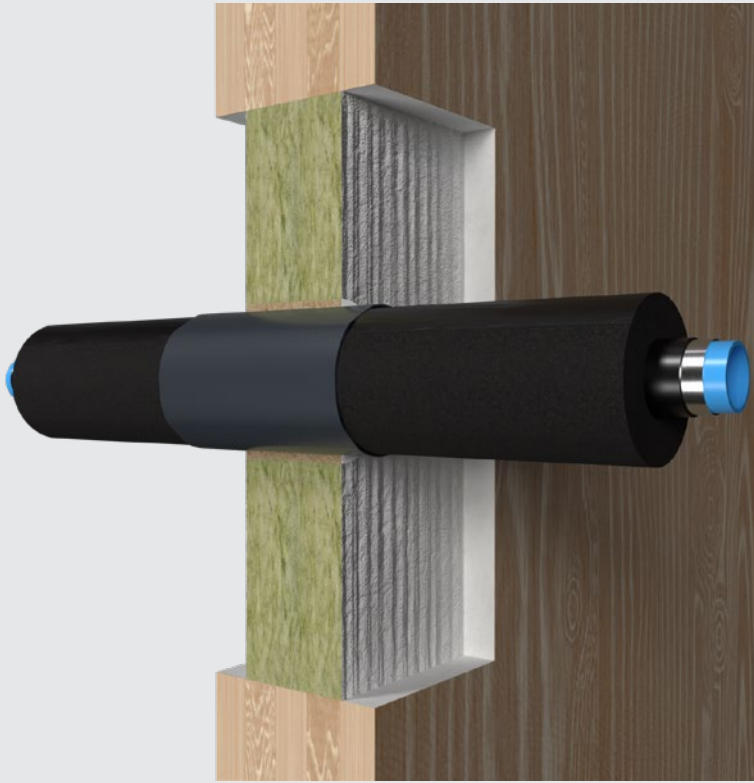
Decke – geregelte Rohre									
Rohrwerkstoff	Außendurchmesser [mm]	Wanddicke [mm]	KSL-W						Feuerwiderstands-klasse
			Breite [mm]	Anz. Bänder [n]	Überlappung [mm]	Im Schott [mm]	Vorm Schott [mm]	Anzahl Lagen [n]	
PVC-U, PVC-C	32,0–50,0	2,4	50	2	0	2 × 30	2 × 20	2	EI 60 U/U
		2,4–3,7							EI 30 U/U
	63,0	3,7–5,5						3	EI 30 U/U
	75,0	4,8–5,5						3	EI 30 U/U
	90,0	6,0–6,5						4	EI 30 U/U
	110,0	8,1						4	EI 30 U/U
PE-HD, ABS, SAN + PVC	32,0–50,0	1,8–4,6						2	EI 90 U/U
	63,0–75,0	2,2–6,9						3	EI 90 U/U
	90,0–110,0	2,7–10,0						4	EI 90 U/U
PP-H	32,0	6,9						2	EI 90 U/U
	32,0–50,0	2,0–6,9	2	EI 60 U/U / E 90 U/U					
		2,3–8,1	3	EI 60 U/U / E 90 U/U					
	63,0–75,0	5,1–6,7	3	EI 90 U/U					
		2,7–6,3	4	EI 90 U/U					
	90,0–110,0	2,7–10,0	4	EI 60 U/U / E 90 U/U					

Decke – nicht-geregelte Rohre								
Rohrtyp	Außendurchmesser [mm]	KSL-W						Feuerwiderstands-klasse
		Breite [mm]	Anz. Bänder [n]	Überlappung [mm]	Im Schott [mm]	Vorm Schott [mm]	Anzahl Lagen [n]	
REHAU RAUPIANO LIGHT, CONEL DRAIN	50	50	2	0	2 × 30	2 × 20	2	EI 60 U/U / E 90 U/U
Geberit Silent-db20	56						2	EI 90 U/U
	≤ 110						4	EI 90 U/U
Geberit Silent-PP	50						2	EI 60 U/U / E 90 U/U
	≤ 110						4	EI 60 U/U / E 90 U/U
Geberit Silent-Pro	50						2	EI 90 U/U
	≤ 110						4	EI 90 U/U
POLOPLAST POLO-KAL 3S	75						3	EI 60 U/U / E 90 U/U
	≤ 110						4	EI 60 U/U / E 90 U/U
POLOPLAST POLO-KAL NG POLOPLAST POLO-KAL XS	50						2	EI 60 U/U
≤ 110	4						EI 60 U/U	
REHAU RAUPIANO PLUS	50						2	EI 60 U/U / E 90 U/U
Wavin AS+	50						2	EI 90 U/U
	≤ 110						4	EI 90 U/U

# Mehrschichtverbundrohre

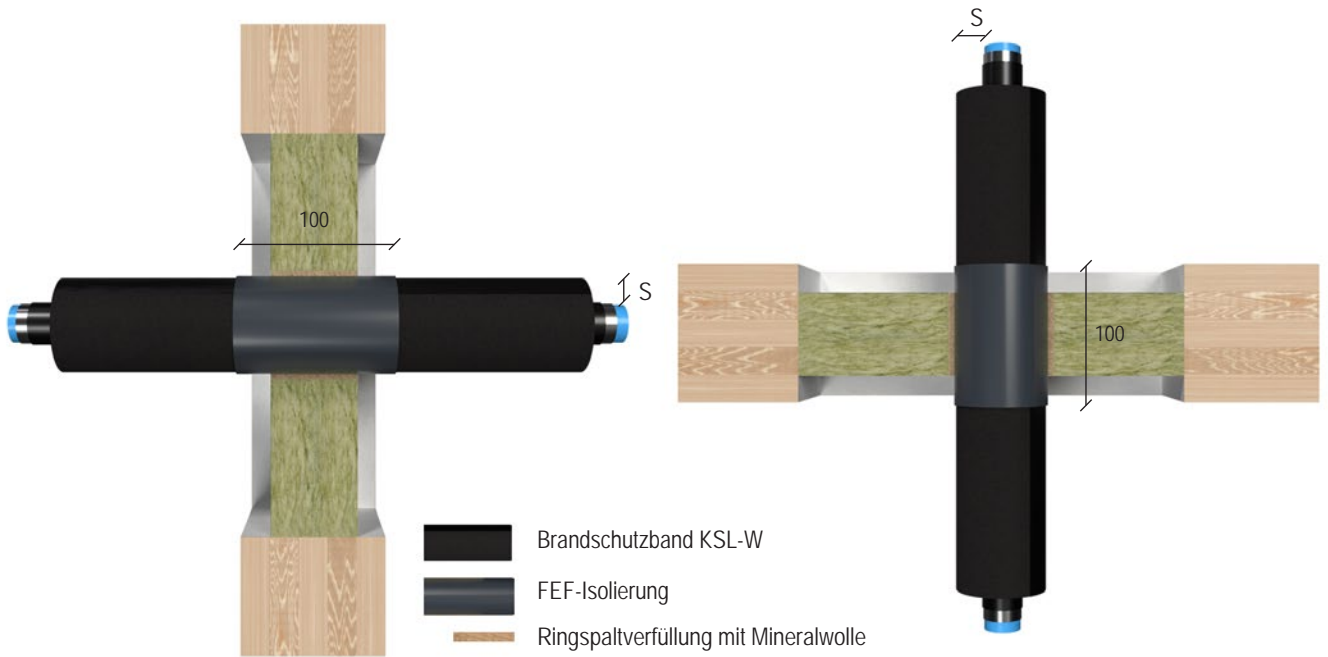
---

- Abschottungen mit Brandschutzband KSL-W





Durchführungen von Mehrschichtverbundrohren mit Brandschutzband bei Wand- und Deckenabschottung

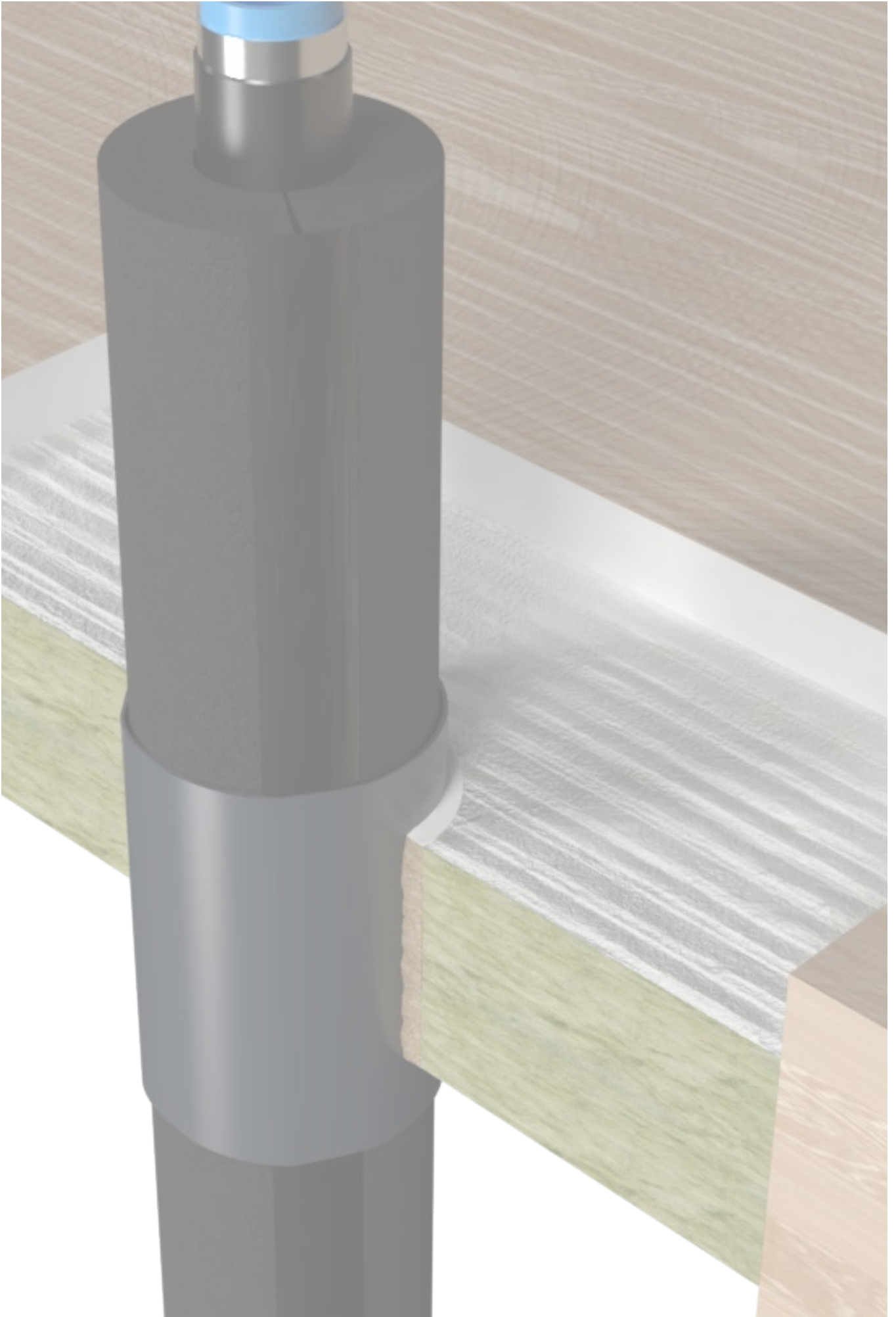


Maße in mm

Wand												
Rohrtyp	Außen-Ø [mm]	Wanddicke [mm]	Isolier-typ	Isolier-länge [mm]	Isolier-dicke S [mm]	KSL-W					Anzahl Lagen [n]	Feuerwider-standsklasse
						Breite [mm]	Anz. Bänder [n]	Über-lappung	Im Schott [mm]	Vorm Schott [mm]		
Geberit Mepla	16,0	2,25	FEF	CS	8,0–35,0	50	2	0	2 × 30	2 × 20	1	EI 60 U/C / E 90 U/C
	20,0	2,5			16,0–35,0						1	EI 60 U/C / E 90 U/C
	26,0	3,0			16,0–35,0						1	EI 60 U/C / E 90 U/C
	32,0	3,0			16,0–35,0						1	EI 60 U/C / E 90 U/C
	40,0	3,5			13,5–39,0						2	EI 60 U/C / E 90 U/C
	50,0	4,5			14,0–39,0						2	EI 60 U/C / E 90 U/C
	63,0	4,5			14,0–40,5						2	EI 60 U/C / E 90 U/C
	75,0	4,7			14,0–40,5						2	EI 60 U/C / E 90 U/C
Geberit FlowFit	16,0	2,0	FEF	CS	8,5–33,5	50	2	0	2 × 30	2 × 20	1	EI 60 U/C / E 90 U/C
	20,0	2,0			13,0–33,5						1	EI 60 U/C / E 90 U/C
	26,0	2,5			13,0–33,5						1	EI 60 U/C / E 90 U/C
	32,0	2,8			13,0–33,5						1	EI 60 U/C / E 90 U/C
	40,0	3,0			16,5–40,5						2	EI 60 U/C / E 90 U/C
	50,0	3,8			17,0–40,5						2	EI 60 U/C / E 90 U/C
	63,0	4,0			17,0–40,5						2	EI 60 U/C / E 90 U/C
	75,0	4,6			17,0–40,5						2	EI 60 U/C / E 90 U/C

Wand												
Rohrtyp	Außen-Ø [mm]	Wanddicke [mm]	Isolier-typ	Isolier-länge [mm]	Isolier-dicke S [mm]	KSL-W						Feuerwider-standsklasse
						Breite [mm]	Anz. Bänder [n]	Über-lappung	Im Schott [mm]	Vorm Schott [mm]	Anzahl Lagen [n]	
KE KELIT KELOX KM 100, KE KELIT KELOX KM 110	16,0	2,0	FEF	≥ 250 je Seite	8,0–35,0	50	2	0	2 × 30	2 × 20	1	EI 60 U/C / E 90 U/C
	18,0	2,0			8,0–35,0						1	EI 60 U/C / E 90 U/C
	20,0	2,25			8,5–35,0						1	EI 60 U/C / E 90 U/C
	25,0	2,5			8,5–35,0						1	EI 60 U/C / E 90 U/C
	32,0	3,0			9,0–35,0						1	EI 60 U/C / E 90 U/C
	40,0	4,0			13,0–40,5						2	EI 60 U/C / E 90 U/C
	50,0	4,5		≥ 500 je Seite	13,0–40,5						2	EI 60 U/C / E 90 U/C
	63,0	6,0			13,0–40,5						2	EI 60 U/C / E 90 U/C
	75,0	7,5			13,0–40,5						2	EI 60 U/C / E 90 U/C

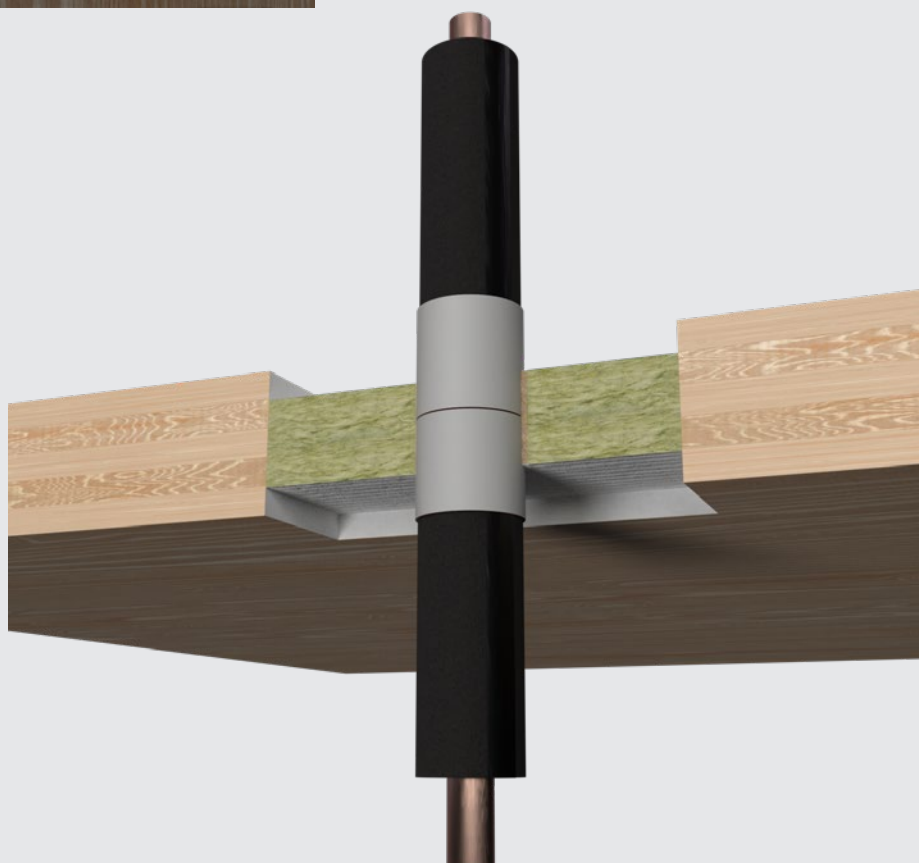
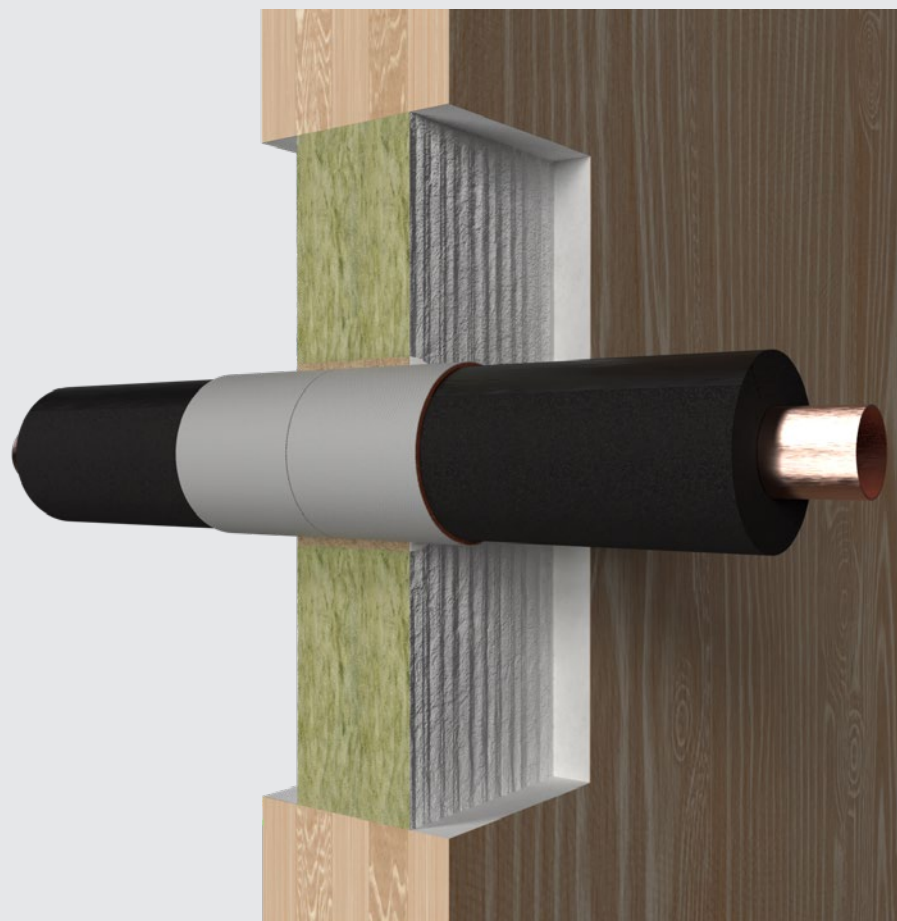
Decke												
Rohrtyp	Außen-Ø [mm]	Wanddicke [mm]	Isolier-typ	Isolier-länge [mm]	Isolier-dicke S [mm]	KSL-W						Feuerwider-standsklasse
						Breite [mm]	Anz. Bänder [n]	Über-lappung	Im Schott [mm]	Vorm Schott [mm]	Anzahl Lagen [n]	
90 Minuten												
Geberit Mepla	≥ 40,0 – ≤ 63,0	3,5–4,5	FEF	CS	35,0–39,0	50	2	0	2 × 30	2 × 20	2	EI 90 U/C
	63,0	4,5			35,0–39,0						1	
Geberit FlowFit	16,0	2,0		≥ 250 je Seite	8,5–35,0						1	
	20,0	2,0			8,5–35,0						1	
	26,0	2,5			13,0–35,0						1	
	32,0	2,8			13,0–35,0						1	
	40,0	3,0		20,5–40,5	2							
	50,0	3,8		≥ 500 je Seite	40,5						2	
	63,0	4,0			40,5						2	
	75,0	4,6	40,5		2							
60 Minuten												
Geberit Mepla	16,0	2,25	FEF	CS	8,0–35,0	50	2	0	2 × 30	2 × 20	1	EI 60 U/C / E 90 U/C
	20,0	2,5			8,0–35,0						1	
	26,0	3,0			8,0–35,0						1	
	32,0				8,0–35,0						1	
	40,0				9,0–40,5						2	
	50,0	4,5			14,0–40,5						2	
	63,0	4,5			14,0–40,5						2	
	75,0	4,7			17,0–40,5						2	



# Nichtbrennbare Rohre

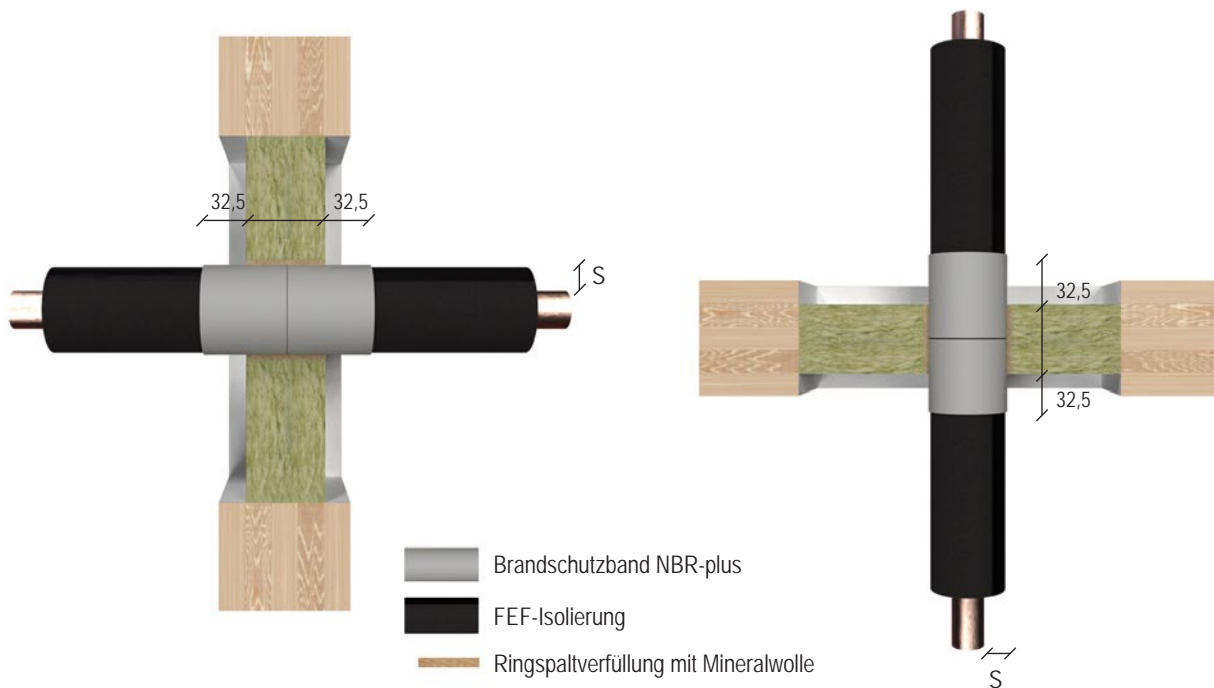
---

- Abschottungen mit Brandschutzband NBR-plus





## Durchführungen von nichtbrennbaren Rohren mit Brandschutzband bei Wand- und Deckenabschottung



Maße in mm

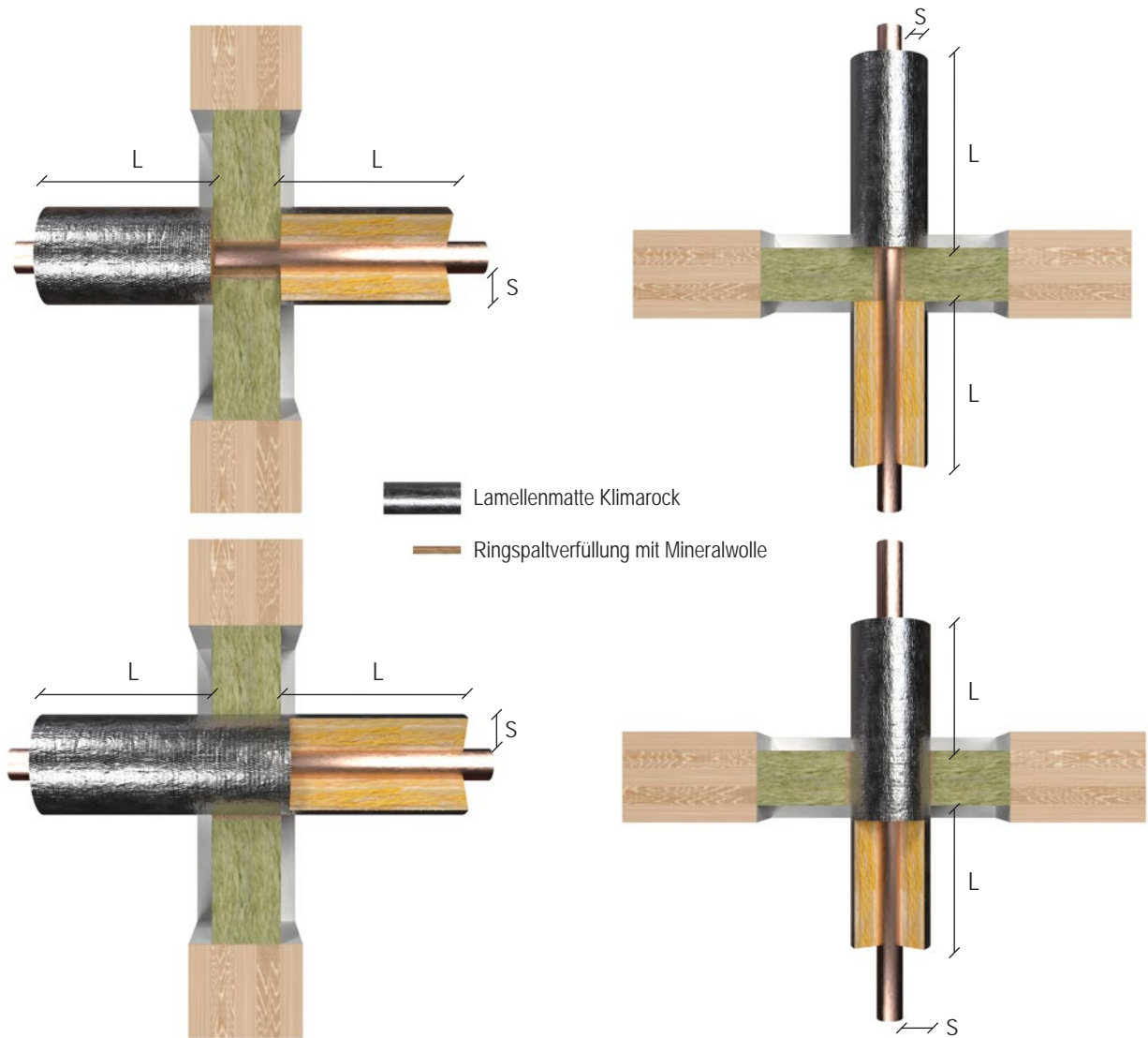
### Wand

Rohrwerkstoff	Außen-Ø [mm]	Wanddicke [mm]	Streckenisolierung		Schutzisolierung		NBR-plus					Feuerwiderstandsklasse						
			Isolierlänge	Isolierdicke S [mm]	Isolierlänge [mm]	Isolierdicke [mm]	Breite [mm]	Überlappung [mm]	Im Schott [mm]	Vorm Schott [mm]	Anzahl Lagen [n]							
<b>60 Minuten</b>																		
Kupfer, Stahl, Edelstahl, Guss	≤ 15,0	0,6–14,2	CS	10,0–38,0	–	–	2 × 62,5 oder 1 × 125	0	2 × 30 oder 1 × 60	2 × 32,5	2	EI 60 U/C						
	≤ 42,0			12,0–38,0	–	–					2							
	≤ 60,0			19,0–38,0	–	–					2							
	≤ 88,9			22,5–38,0	–	–					2							
Stahl, Edelstahl, Guss	≤ 88,9					15,5–38,0					–		–				2	
	≤ 114,3					15,0–38,0					–		–				2	
	≤ 159,0					25,0–38,0					250,0		19,0				2	
	≤ 219,1					25,0–38,0					250,0		38,0				2	

Wand												
Rohrwerkstoff	Außen-Ø [mm]	Wanddicke [mm]	Streckenisolierung		Schutzisolierung		NBR-plus					Feuerwiderstandsklasse
			Isolierlänge	Isolierdicke D [mm]	Isolierlänge [mm]	Isolierdicke [mm]	Breite [mm]	Überlappung [mm]	Im Schott [mm]	Vorm Schott [mm]	Anzahl Lagen [n]	
30 Minuten												
Kupfer, Stahl, Edelstahl, Guss	≤ 42,0	0,6–14,2	CS	10,0–38,0	–	–	2 × 62,5 oder 1 × 125	0	2 × 30 oder 1 × 60	2 × 32,5	2	EI 30 U/C
	≤ 88,9			18,0–38,0	–	–					2	

Decke												
Rohrwerkstoff	Außen-Ø [mm]	Wanddicke [mm]	Streckenisolierung		Schutzisolierung		NBR-plus					Feuerwiderstandsklasse
			Isolierlänge	Isolierdicke S [mm]	Isolierlänge [mm]	Isolierdicke [mm]	Breite [mm]	Überlappung [mm]	Im Schott [mm]	Vorm Schott [mm]	Anzahl Lagen [n]	
60 Minuten												
Kupfer, Stahl, Edelstahl, Guss	≤ 15,0	0,6–14,2	CS	10,0–38,0	–	–	2 × 62,5 oder 1 × 125	0	2 × 30 oder 1 × 60	2 × 32,5	2	EI 60 U/C
	≤ 42,0			12,0–38,0	–	–					2	
	> 42,0 – ≤ 88,9			19,0	–	–					2	
	≤ 88,9			22,5–38,0	–	–					2	
Stahl, Edelstahl, Guss	≤ 15,0	3,2–14,2	CS	10,0–38,0	–	–	2 × 62,5 oder 1 × 125	0	2 × 30 oder 1 × 60	2 × 32,5	2	EI 60 U/C
	≤ 42,0			15,0–38,0	–	–					2	
	≤ 88,9			18,5–38,0	–	–					2	
	≤ 114,3	18,5–38,0	–	–	2							
	≤ 159,0	4,0–14,2	25,0–38,0	250	19	2						
	≤ 219,1	4,5–14,2	25,0–38,0	250	38	2						
30 Minuten												
Kupfer, Stahl, Edelstahl, Guss	≤ 42,0	0,6–14,2	CS	10,0–38,0	–	–	2 × 62,5 oder 1 × 125	0	2 × 30 oder 1 × 60	2 × 32,5	2	EI 30 U/C
	≤ 88,9			19,0–38,0	–	–					2	

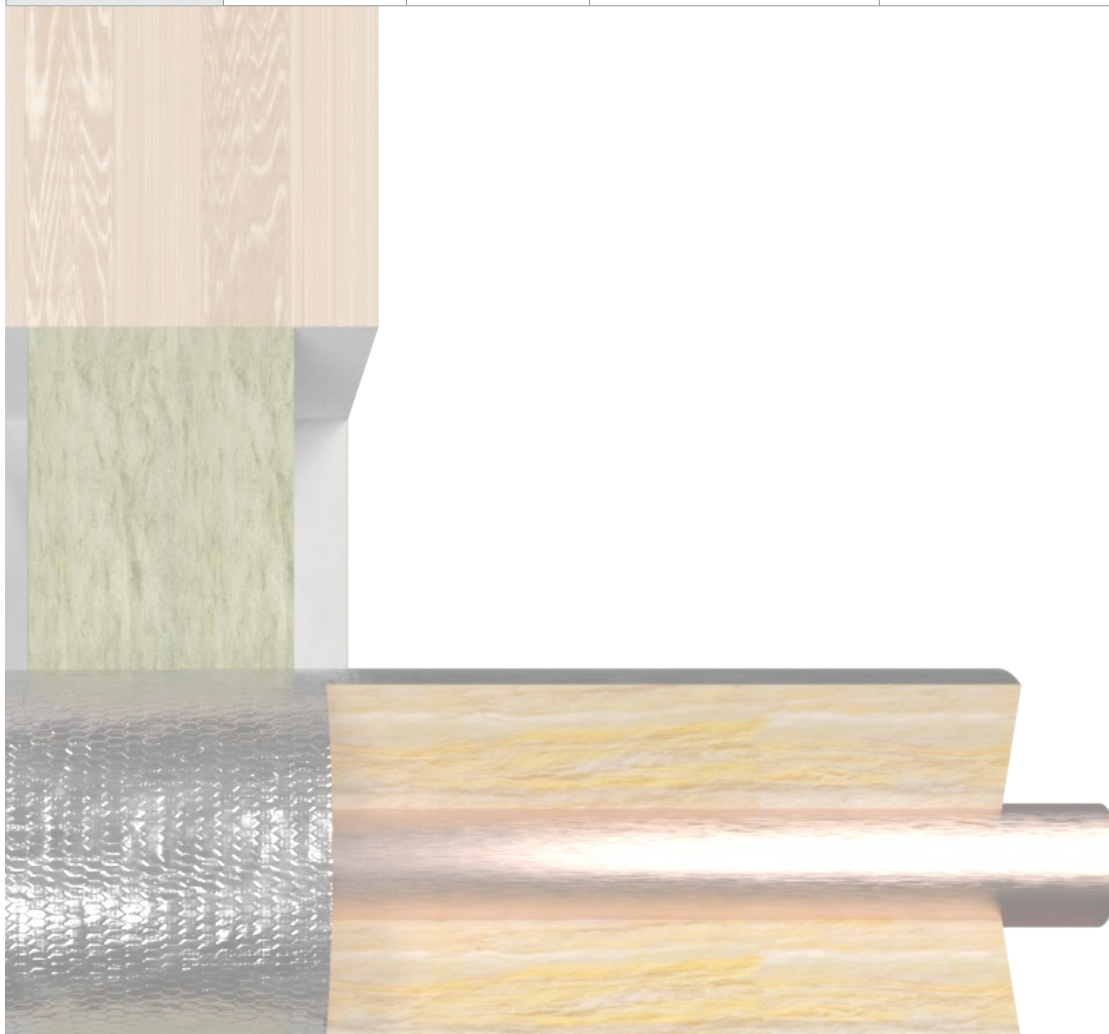
## Durchführungen von nichtbrennbaren Rohren mit Lamellenmatte bei Wand- und Deckenabschottung



Maße in mm

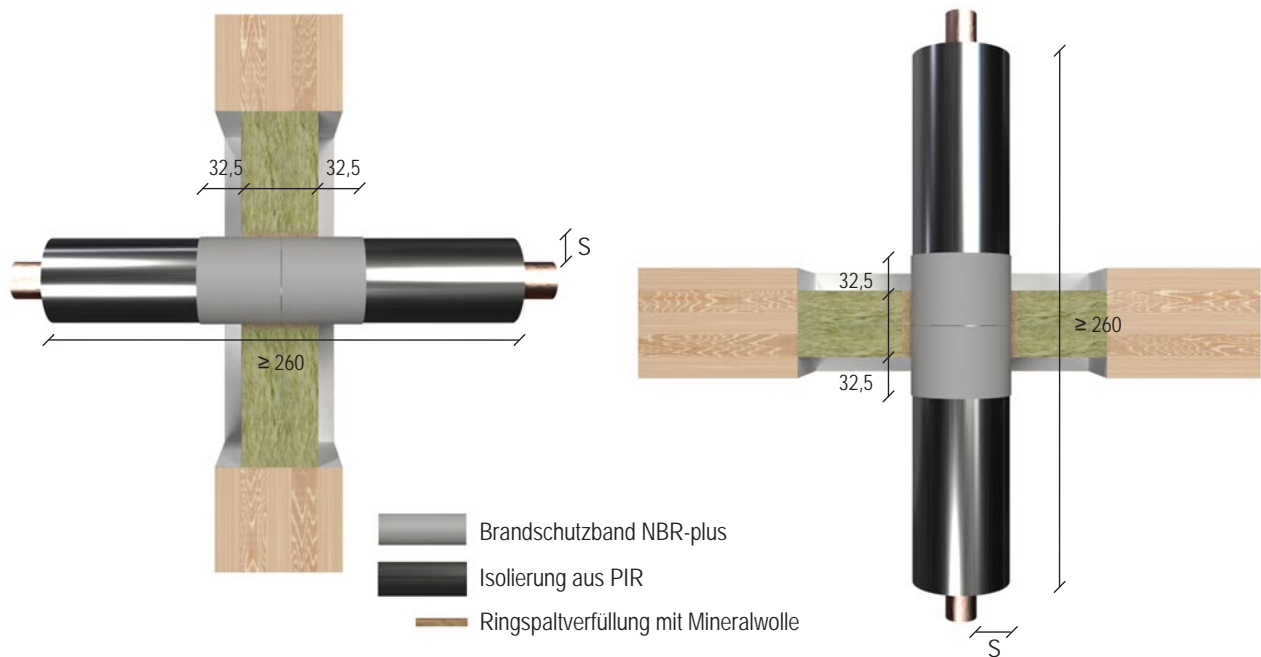
Wand					
Rohrwerkstoff	Außen-Ø [mm]	Wanddicke [mm]	Lamellenmatte		Feuerwiderstandsklasse
			Isolierlänge L (LS/LI) [mm]	Isolierdicke S [mm]	
<b>60 Minuten</b>					
Kupfer, Stahl, Edelstahl, Guss	≤ 60,0	0,6–14,2	beidseitig ≥ 470	30–100	EI 60 U/C
	≥ 60,0 – 88,9	0,6 / 2,0–14,2	beidseitig ≥ 720		
Stahl, Edelstahl, Guss	≥ 60,0 – < 114,3	0,6 / 2,8–14,2	beidseitig ≥ 470		
	≥ 114,3 – < 219,1	2,8–14,2	beidseitig ≥ 470		
		2,8 / 4,5–14,2	beidseitig ≥ 970		
	219,1	4,5–14,2	beidseitig ≥ 970		
<b>Mehrfachdurchführung</b>					
bis zu drei Rohre aus Kupfer, Stahl, Edelstahl, Guss	≤ 22,0	1,0–14,2	beidseitig ≥ 470	30	EI 60 U/C

Decke					
Rohrwerkstoff	Außen-Ø [mm]	Wanddicke [mm]	Lamellenmatte		Feuerwiderstandsklasse
			Isolierlänge L (LS/LI) [mm]	Isolierdicke S [mm]	
<b>60 Minuten</b>					
Kupfer, Stahl, Edelstahl, Guss	≤ 15,0	0,8–14,2	beidseitig ≥ 220	30–100	EI 60 U/C
	≥ 15,0 – ≤ 42,0	1,0–14,2	beidseitig ≥ 470		
	≥ 42,0 – ≤ 88,9	1,0 / 2,0–14,2	beidseitig ≥ 970		
Stahl, Edelstahl, Guss	≥ 159,0 – ≤ 219,1	3,6 / 4,0–14,2	beidseitig ≥ 970		
<b>45 Minuten</b>					
Kupfer, Stahl, Edelstahl, Guss	≤ 15,0	0,6–14,2	beidseitig ≥ 220	30–100	EI 45 U/C
	≥ 15,0 – ≤ 60,0	0,6–14,2	beidseitig ≥ 470		
	≥ 60,0 – ≤ 88,9	0,6 / 2,0–14,2	beidseitig ≥ 720		
<b>Mehrfachdurchführung</b>					
bis zu drei Rohre aus Kupfer, Stahl, Edelstahl, Guss	≤ 22,0	1,0–14,2	beidseitig ≥ 425	30	EI 45 U/C / E 60 U/C





## Durchführungen von nichtbrennbaren Rohren mit PIR-Isolierung und Brandschutzband bei Wand- und Deckenabschottung



Maße in mm

Wand									
Rohrwerkstoff	Außen-Ø [mm]	Wanddicke [mm]	Isolierung aus PIR		NBR-plus				Feuerwiderstandsklasse
			Dicke S [mm]	Breite [mm]	Anzahl Lagen [n]	Überlappung [mm]	Im Schott [mm]	Vorm Schott [mm]	
<b>60 Minuten</b>									
Kupfer, Stahl, Edelstahl, Guss	≤ 15,0	0,6–14,2	20–80	2 × 62,5 oder 1 × 125	2	0	2 × 30 oder 1 × 60	2 × 32,5	EI 60 U/C
	> 15 – ≤ 88,9		30–80						
	108,0	40–80							
Stahl, Edelstahl, Guss	≤ 15,0	0,6–14,2	20–80						
	> 15,0 – ≤ 88,9		30–80						
	> 88,9 – ≤ 108,0	2,5–14,2	40–80						
	> 108,0 – ≤ 168,3	4,0–14,2	40–80						
	> 168,3 – ≤ 219,1	4,5–14,2	50						
<b>45 Minuten</b>									
Kupfer, Stahl, Edelstahl, Guss	≤ 42,0	0,6–14,2	20–80	2 × 62,5 oder 1 × 125	2	0	2 × 30 oder 1 × 60	2 × 32,5	EI 45 U/C
	> 42 – ≤ 88,9		30–80						
	108,0	50							
Stahl, Edelstahl, Guss	≤ 42,0	0,6–14,2	20–80						
	> 42,0 – ≤ 88,9		30–80						
	> 88,9 – ≤ 108,0	2,5–14,2	30–80						
	> 108,0 – ≤ 168,3	4,0–14,2	30–80						
	> 168,3 – ≤ 219,1	4,5–14,2	50						

Wand									
Rohrwerkstoff	Außen-Ø [mm]	Wanddicke [mm]	Isolierung aus PIR	NBR-plus					Feuerwiderstandsklasse
			Dicke S [mm]	Breite [mm]	Anzahl Lagen [n]	Überlappung [mm]	Im Schott [mm]	Vorm Schott [mm]	
30 Minuten									
Kupfer, Stahl, Edelstahl, Guss	≤ 88,9	0,6–14,2	20–80	2 × 62,5 oder 1 × 125	2	0	2 × 30 oder 1 × 60	2 × 32,5	EI 30 U/C
	108,0	2,5–14,2	30–80						
Stahl, Edelstahl, Guss	≤ 88,9	0,6–14,2	20–80						
	> 88,9 – ≤ 108,0	2,5–14,2	30						
	> 108,0 – ≤ 168,3	4,0–14,2	50						
	> 168,3 – ≤ 219,1	4,5–14,2	50						

Decke									
Rohrwerkstoff	Außen-Ø [mm]	Wanddicke [mm]	Isolierung aus PIR	NBR-plus					Feuerwiderstandsklasse
			Dicke S [mm]	Breite [mm]	Anzahl Lagen [n]	Überlappung [mm]	Im Schott [mm]	Vorm Schott [mm]	
60 Minuten									
Kupfer, Stahl, Edelstahl, Guss	≤ 15,0	0,6–14,2	20–80	2 × 62,5 oder 1 × 125	2	0	2 × 30 oder 1 × 60	2 × 32,5	EI 60 U/C
	> 15 – < 88,9		30–80						
	> 88,9 – ≤ 108,0	2,5–14,2							
Stahl, Edelstahl, Guss	≤ 15,0	0,6–14,2	20–80						
	> 15,0 – ≤ 88,9	0,6–14,2	30–80						
	> 88,9 – ≤ 108,0	2,5–14,2	30–80						
	> 108,0 – ≤ 168,3	4,0–14,2	100						
	> 168,3 – ≤ 219,1	4,5–14,2	100						
45 Minuten									
Kupfer, Stahl, Edelstahl, Guss	≤ 42,0	0,6–14,2	20–80	2 × 62,5 oder 1 × 125	2	0	2 × 30 oder 1 × 60	2 × 32,5	EI 45 U/C
	> 42 – ≤ 88,9		30–80						
	> 88,9 – ≤ 108,0	2,5–14,2							
30 Minuten									
Kupfer, Stahl, Edelstahl, Guss	≤ 88,9	0,6	20–80	2 × 62,5 oder 1 × 125	2	0	2 × 30 oder 1 × 60	2 × 32,5	EI 30 U/C
	> 88,9 – ≤ 108,0	2,5–14,2	30–80						

# Kombiabschottungen – KSL zweilagig

---



## KSL zweilagig

---

### Ablative Kombiabschottung




Die bewährte Kombiabschottung aus zwei 50 mm-Mineralfaserplatten und einer ablativen Brandschutzbeschichtung wurde als Leerschott in Brettsperrholzwänden und -decken von Stora Enso geprüft. Damit ist es möglich, das gesamte Spektrum an Medienleitungen in 100 mm-Abständen von der Bauteillaubung auch im Holzbau einzusetzen. Auf weitere Laibungsbeplankungen mit Gipsplatten kann dabei vollständig verzichtet werden.

### Weitere Vorteile

---

- ✓ einfache Montage und Nachinstallation
- ✓ hohe Flexibilität

## Belegung

Medienleitungen		max. Durchmesser*
	Kabel	≤ 80
	Kabelbündel	≤ 100 / ≤ 21
	Kabeltrassen	✓
	Hohlleiter/Koaxialkabel	≤ 51,1
	EIR	
	einzeln	≤ 63 / ≤ 21
	Bündel	≤ 100 / ≤ 63 / ≤ 21

\*Alle Angaben in mm

Medienleitungen		max. Durchmesser*
	Nichtbrennbare Rohre mit Mineralfaserisolierung	≤ 219,1 (Stahl) ≤ 88,9 (Kupfer)
	Nichtbrennbare Rohre mit FEF-Isolierung	≤ 219,1 (Stahl) ≤ 88,9 (Kupfer)
	Brennbare Rohre	≤ 160
	Mehrschichtverbundrohre	≤ 75
	Klimasplit-Leitungs-kombinationen	✓

\*Alle Angaben in mm

## Systemdaten

### EI 90-Anwendungen mit zwei 50 mm-Mineralfaserplatten

Nachweis		ETA-16/0320 ETA-18/0885 KB 321031804-A KB 321100703-A KB 322042005-A
Bauteilstärke	Wand	≥ 100
	Decke	≥ 140
Schottstärke	Wand	≥ 100
	Decke	≥ 140
Schottgröße	Wand	600 × 1000
	Decke	600 × 1000

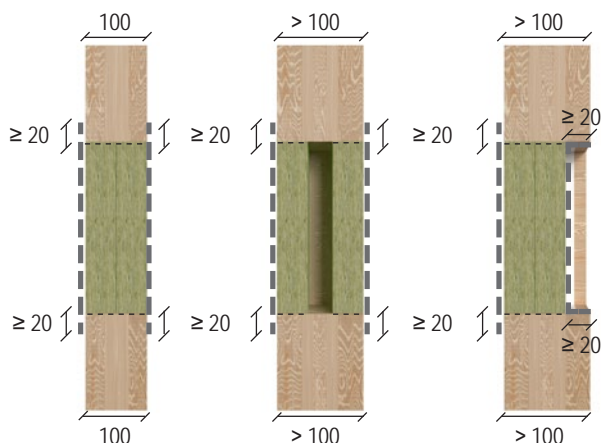
Alle Angaben in mm

### EI 120-Anwendungen mit zwei 60 mm-Mineralfaserplatten

Nachweis		ETA in Erstellung
Bauteilstärke	Wand	≥ 160
	Decke	≥ 160
Schottstärke	Wand	≥ 120
	Decke	≥ 160
Schottgröße	Wand	600 × 1000
	Decke	600 × 1000

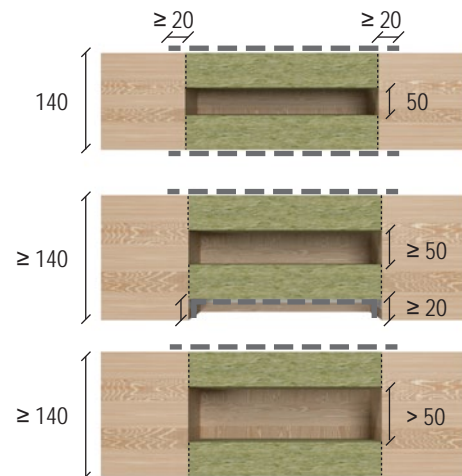
Alle Angaben in mm

## Ausführungsvarianten



--- = Beschichtung mit BML (Trockenschichtdicke ≥ 1,0 mm)

----- = Verklebung mit BMS/BMK



--- = Beschichtung mit BML (Trockenschichtdicke ≥ 1,0 mm)

----- = Verklebung mit BMS/BMK

Spezifischere Angaben und Details entnehmen Sie der zugehörigen Einbauanleitung.



# Kabel und weitere Leitungen

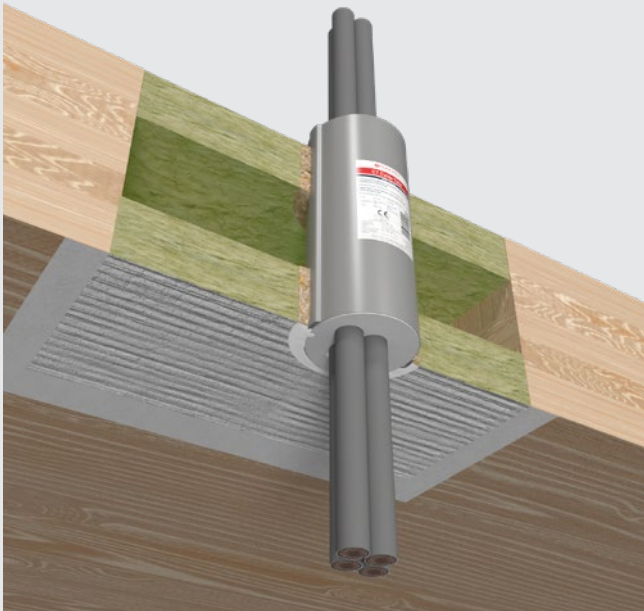
- Kabel , Kabelbündel und Kabeltrassen



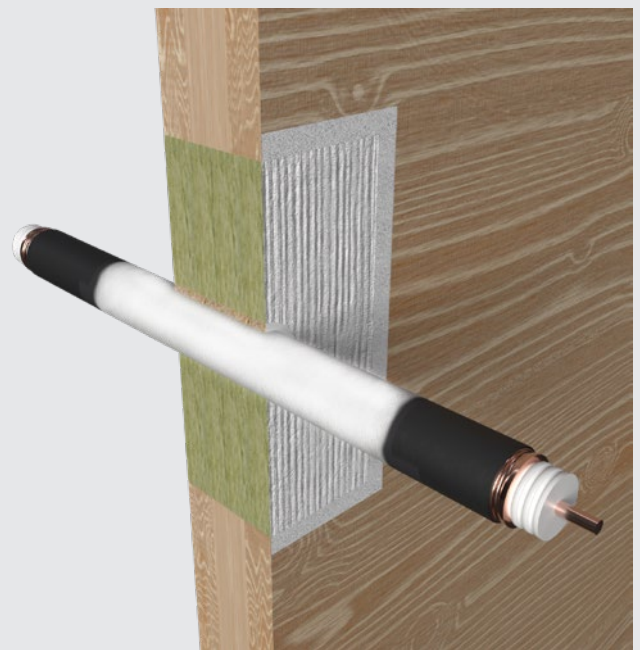
- Elektroinstallationsrohre



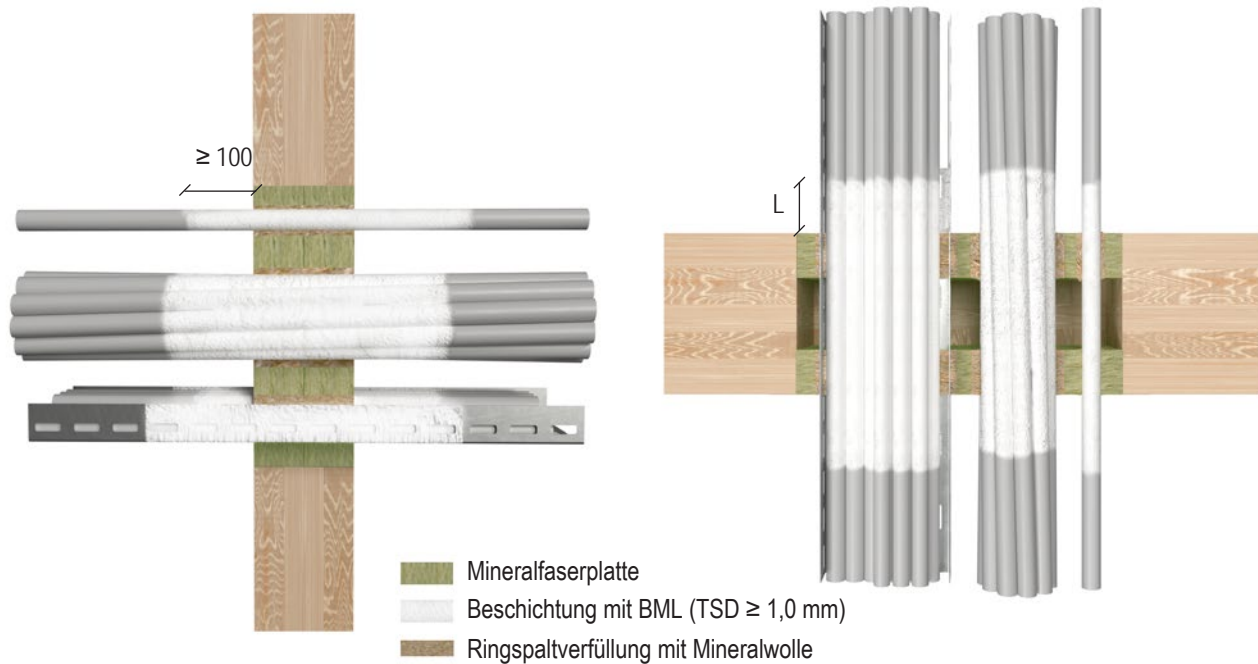
- Cable Tube CT



- Hohlleiter und Koaxialkabel



## Kabeldurchführungen bei Wand- und Deckenabschottung



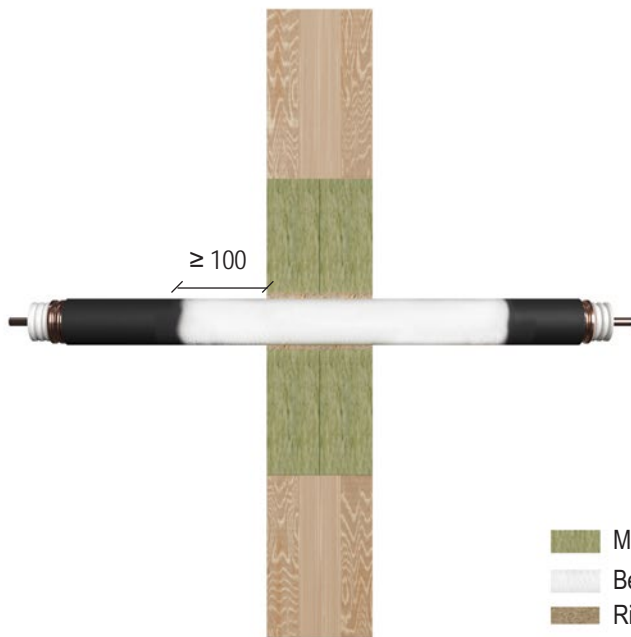
Maße in mm




Wand		
Belegung	beidseitige Beschichtung mit BML	Feuerwiderstandsklasse*
Kabel $\varnothing \leq 21$ mm	100 × 1,0 mm (L × TSD)	EI 90
Kabel $\varnothing \leq 50$ mm		EI 90
Kabel $\varnothing \leq 80$ mm		EI 90
Kabelbündel $\varnothing \leq 100$ mm mit Einzelkabeln $\varnothing \leq 21$ mm		EI 90

Decke		
Belegung	beidseitige Beschichtung mit BML	Feuerwiderstandsklasse*
Kabel $\varnothing \leq 21$ mm	100 × 1,0 mm (L × TSD)	EI 90
Kabel $\varnothing \leq 50$ mm		EI 90
Kabel $\varnothing \leq 80$ mm	150 × 1,0 mm (L × TSD)	EI 90
	100 × 1,0 mm (L × TSD)	EI 90
Kabel $\varnothing \leq 80$ mm	150 × 1,0 mm (L × TSD)	EI 90
	100 × 1,0 mm (L × TSD)	EI 90
Kabelbündel $\varnothing \leq 100$ mm mit Einzelkabeln $\varnothing \leq 21$ mm	100 × 1,0 mm (L × TSD)	EI 90

\* Bei Einsatz von zwei Mineralfaserplatten mit einer Dicke von 60 mm oder drei Mineralfaserplatten mit einer Dicke von 50 mm erhöht sich die Feuerwiderstandsklasse auf EI 120.

## Durchführungen von Hohlleitern und Koaxialkabeln bei Wandabschottung

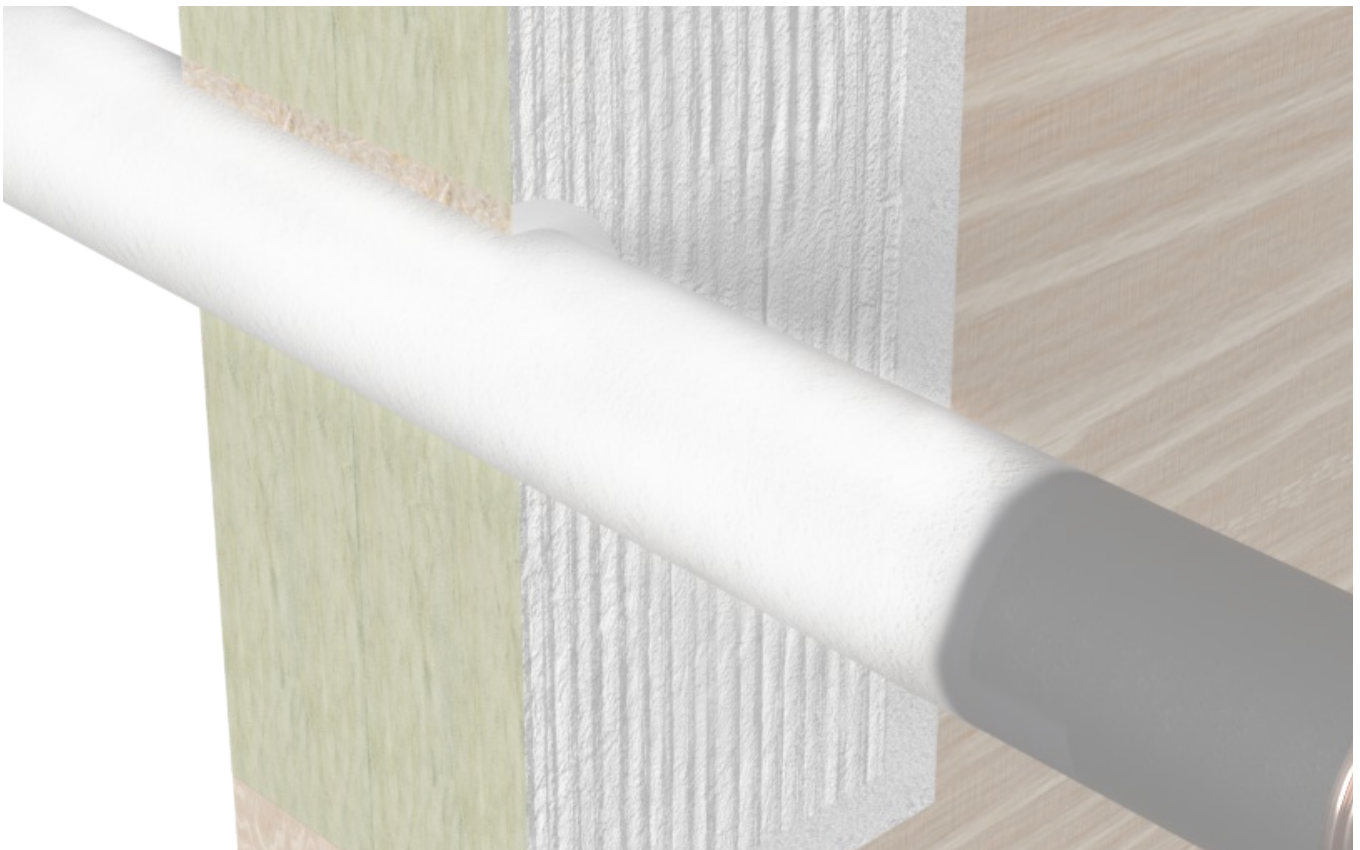


-  Mineralfaserplatte
-  Beschichtung mit BML (TSD  $\geq 1,0$  mm)
-  Ringspaltverfüllung mit Mineralwolle

Maße in mm

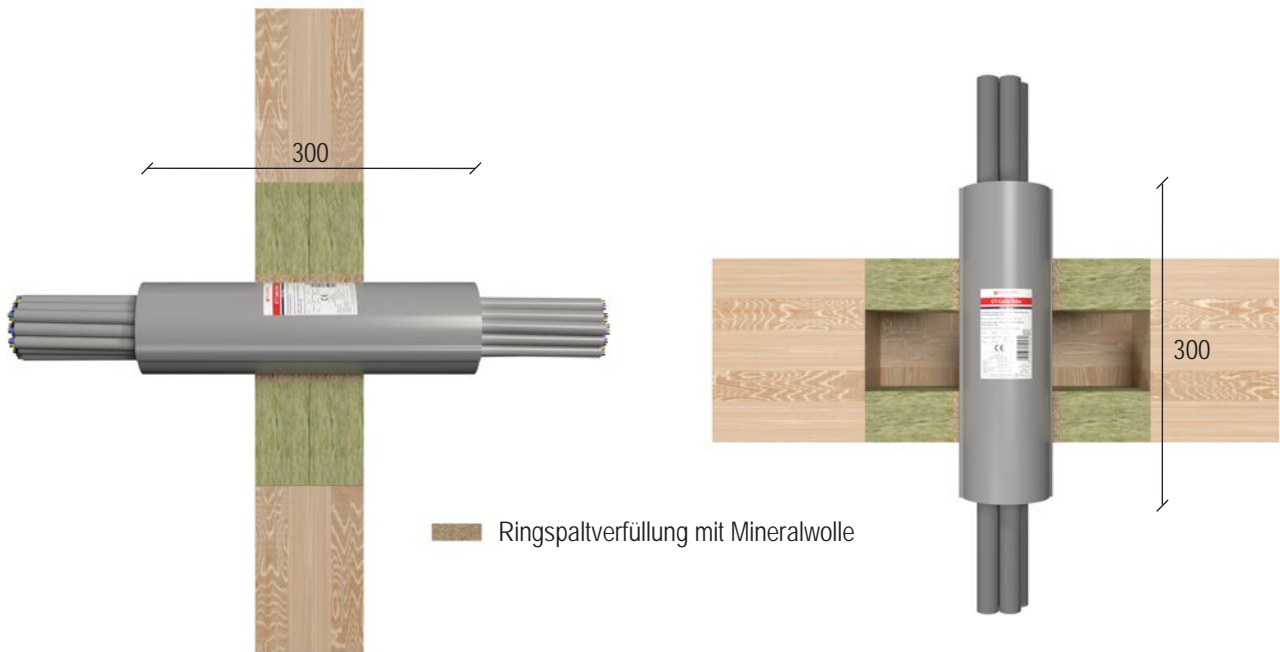
Wand		
Belegung	beidseitige Beschichtung mit BML	Feuerwiderstandsklasse*
CommScope HELIAX®, $\varnothing \leq 51,1$	100 × 1,0 mm (L × TSD)	EI 90 U/C
RFS CELLFLEX®, $\varnothing \leq 50,3$		
RFS RADIAFLEX®, $\varnothing \leq 48,2$		

\* Bei Einsatz von zwei Mineralfaserplatten mit einer Dicke von 60 mm oder drei Mineralfaserplatten mit einer Dicke von 50 mm erhöht sich die Feuerwiderstandsklasse auf EI 120.



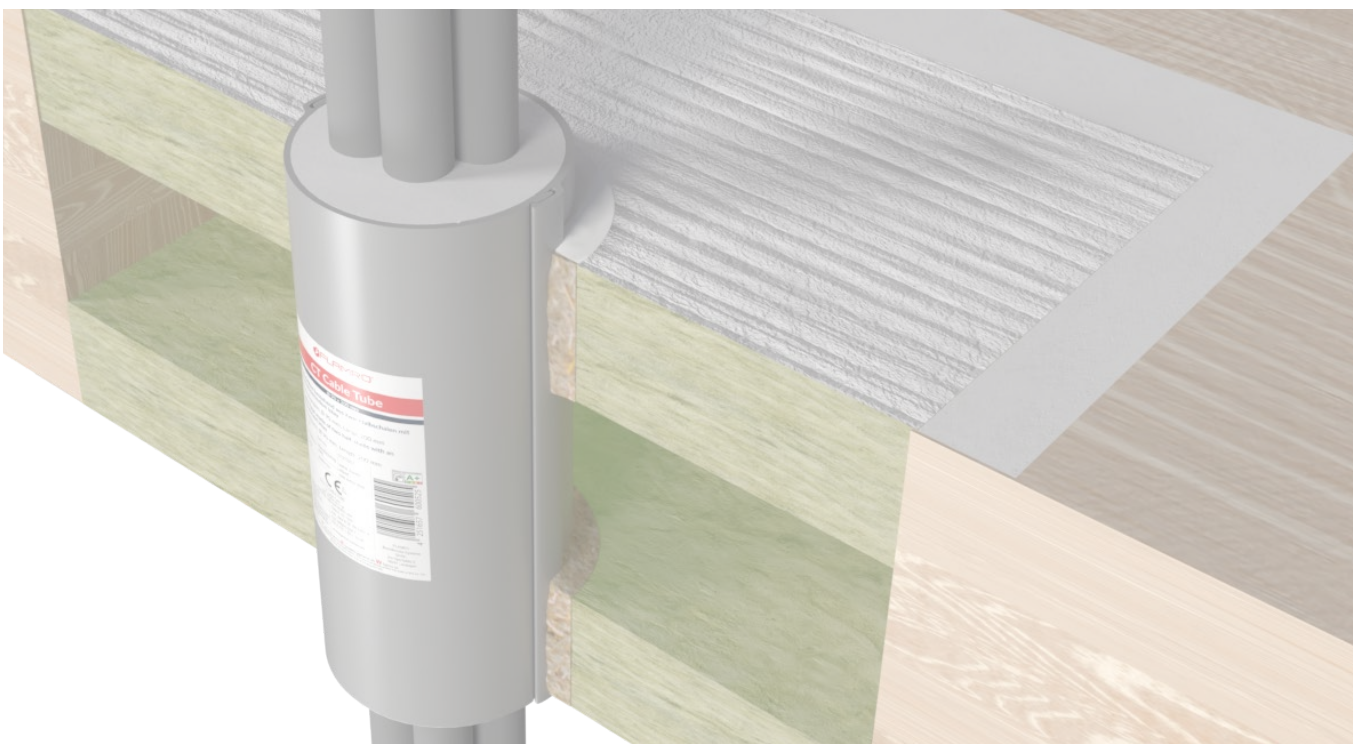


## Ausführung mit Cable Tube bei Wand- und Deckenabschottung



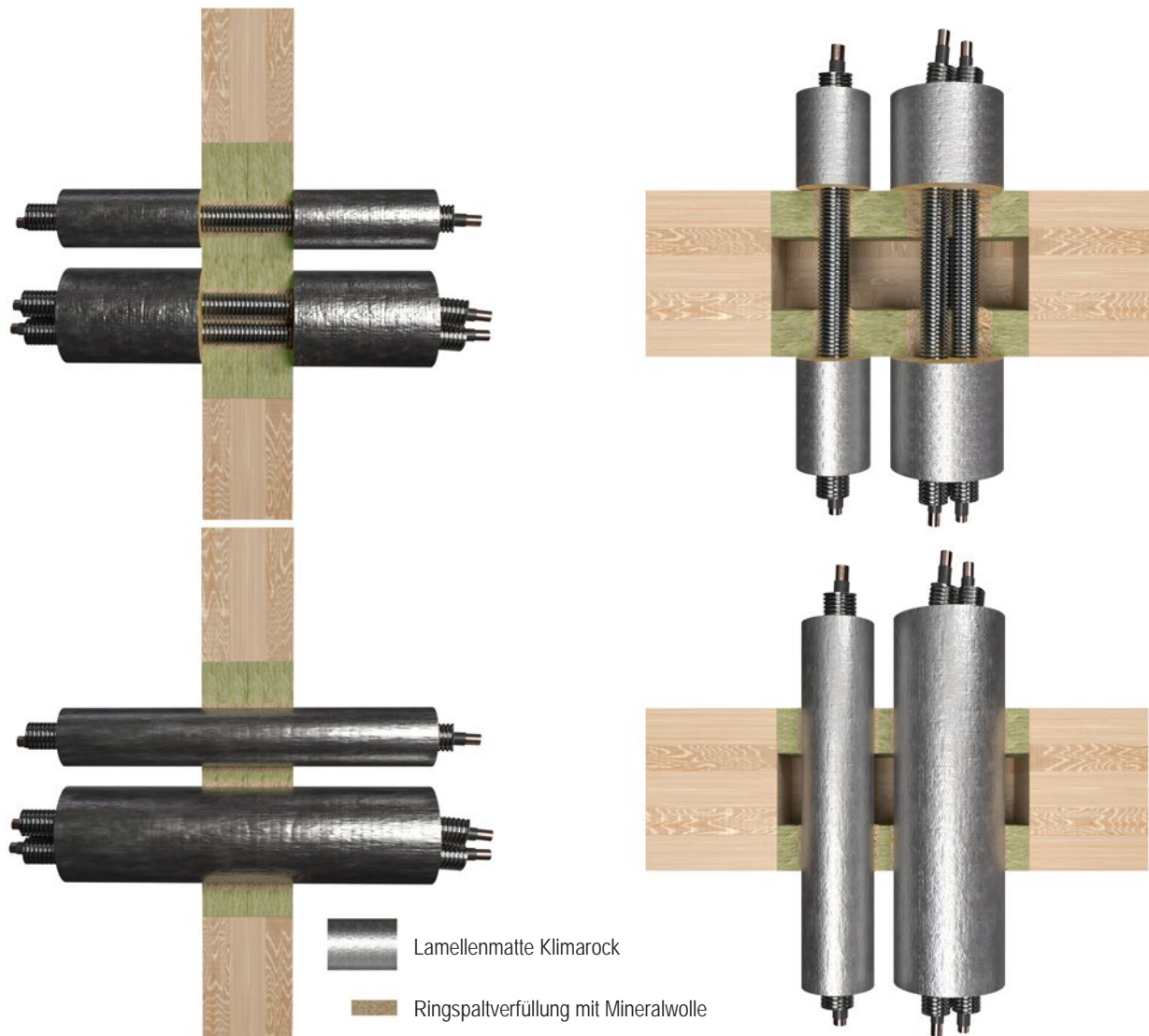
Maße in mm

Wand		
Belegung	Außendurchmesser [mm]	Feuerwiderstandsklasse
Kabel	$\leq 21$	EI 90
Kabelbündel	$\leq 100$	
Decke		
Belegung	Außendurchmesser [mm]	Feuerwiderstandsklasse
Kabel	$\leq 21$	EI 90
Kabelbündel	$\leq 100$	





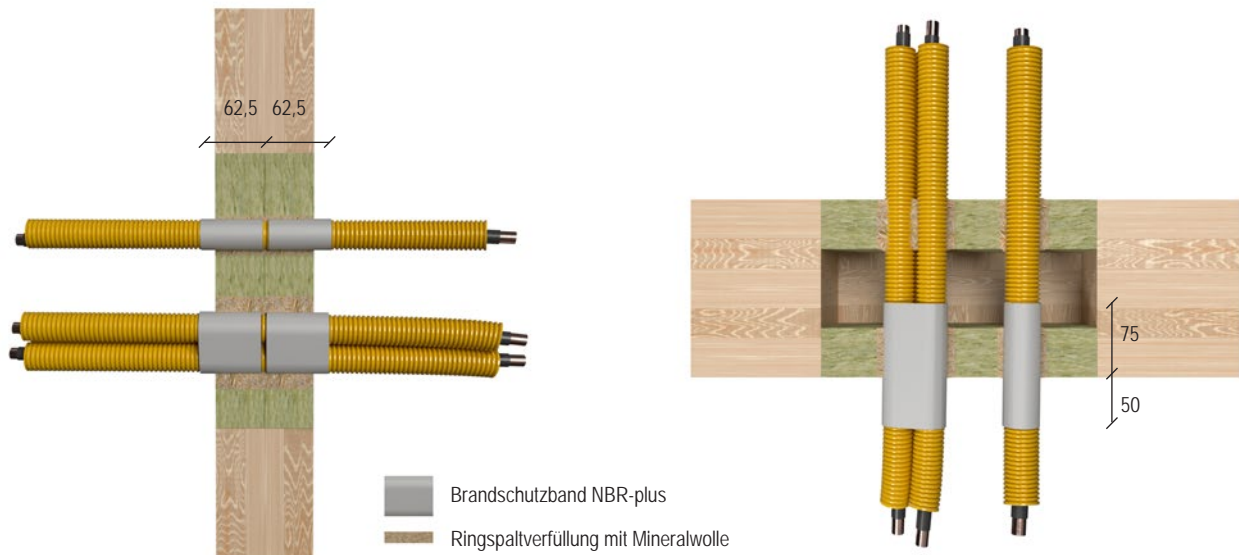
## Durchführungen von Elektroinstallationsrohren aus Stahl bei Wand- und Deckenabschottung



Maße in mm

Wand und Decke				
Belegung	Außendurchmesser [mm]	Lamellenmatte		Feuerwiderstandsklasse
		Isolierdicke [mm]	Isolierlänge [mm]	
Elektroinstallationsrohre aus Stahl, einzeln mit/ohne Kabel $\leq 21$ mm	$\leq 32$	30	500	EI 90 U/C
Elektroinstallationsrohre aus Stahl, Bündel mit/ohne Kabel $\leq 21$ mm	$3 \times \leq 32$	30	500	EI 90 U/C

## Durchführungen von Elektroinstallationsrohren aus Kunststoff bei Wand- und Deckenabschottung

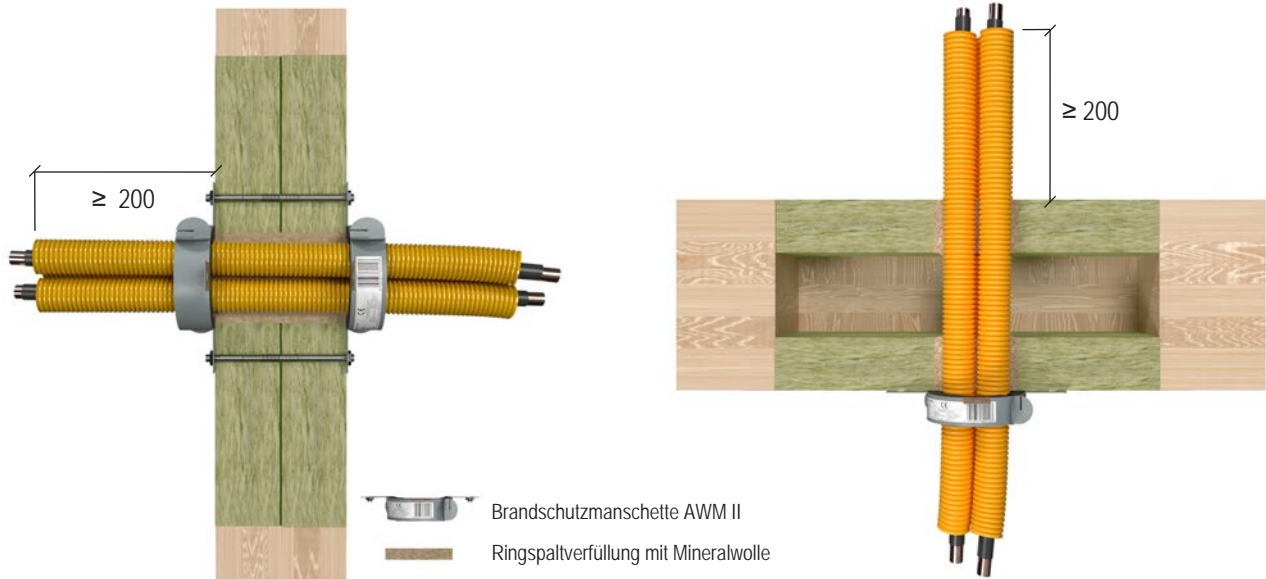


Maße in mm

Wand								
Belegung	Außendurchmesser [mm]	NBR-plus						Feuerwiderstandsklasse
		Breite [mm]	Anzahl Bänder [n]	Überlappung [mm]	Im Schott [mm]	Vorm Schott [mm]	Anzahl Lagen [n]	
Elektroinstallationsrohre aus Kunststoff, einzeln mit/ohne Kabel $\leq 21$ mm	$\leq 32$	62,5	2	-	47,5–50,0	12,5–15,0	1	EI 90 U/U
Elektroinstallationsrohre aus Kunststoff, Bündel mit/ohne Kabel $\leq 21$ mm	$\leq 32$ , gebündelt zu $\leq 100$						2	

Decke								
Belegung	Außendurchmesser [mm]	NBR-plus						Feuerwiderstandsklasse
		Breite [mm]	Anzahl Bänder [n]	Überlappung [mm]	Im Schott [mm]	Vorm Schott [mm]	Anzahl Lagen [n]	
Elektroinstallationsrohre aus Kunststoff, einzeln mit/ohne Kabel $\leq 21$ mm	$\leq 32$	125	1	-	75	50	1	EI 90 U/U
Elektroinstallationsrohre aus Kunststoff, Bündel mit/ohne Kabel $\leq 21$ mm	$\leq 32$ , gebündelt zu $\leq 100$						2	

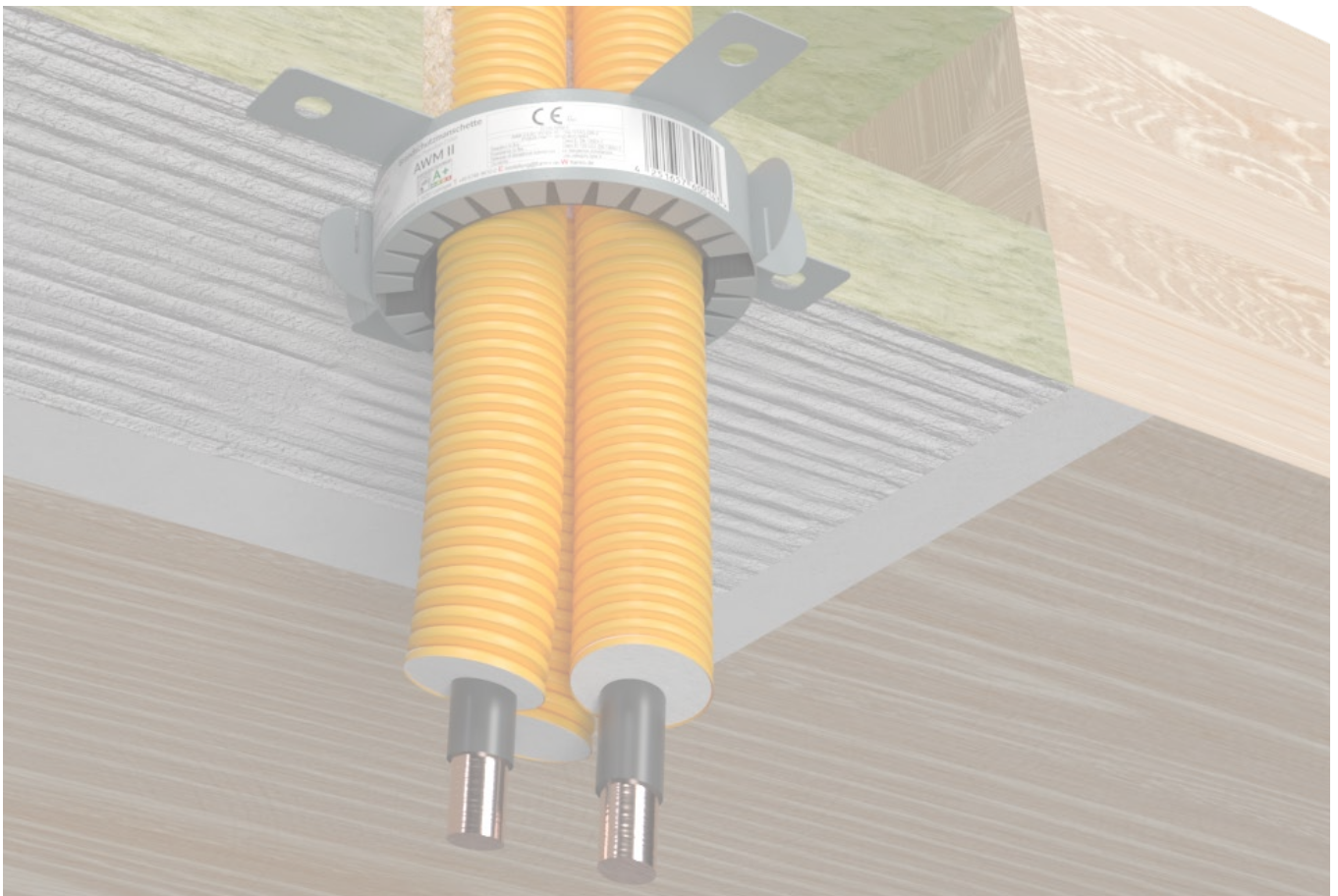
## Durchführungen von Elektroinstallationsrohren aus Kunststoff mit Brandschutzmanschette bei Wand- und Deckenabschottung



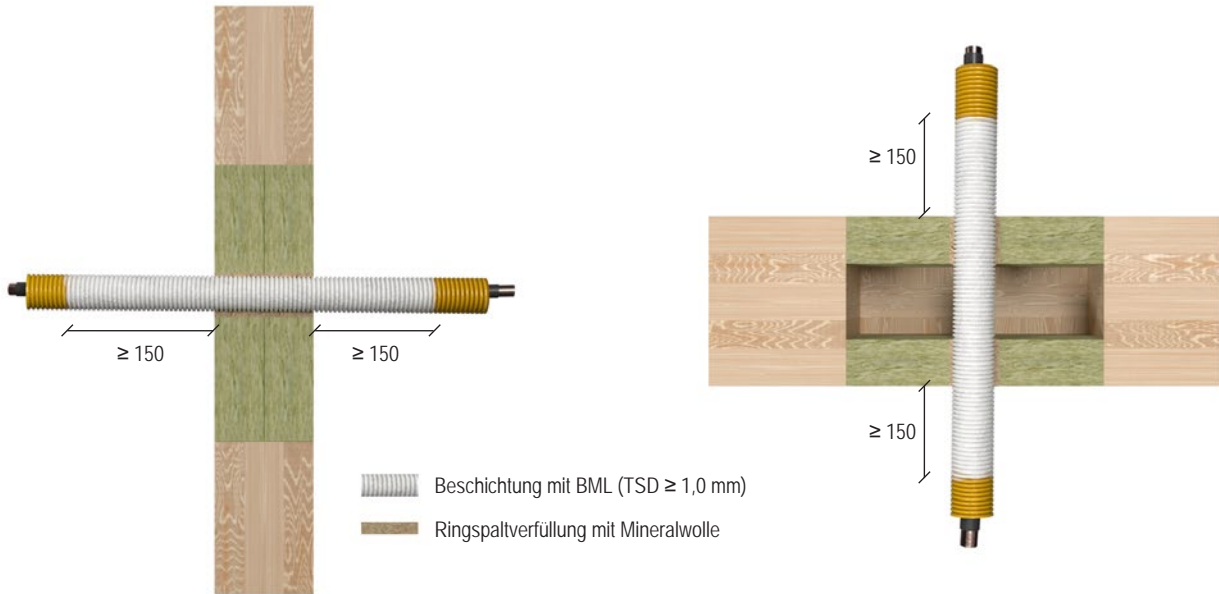
Maße in mm

Wand und Decke			
Belegung	Außendurchmesser [mm]	Brandschutzmanschetten	Feuerwiderstandsklasse*
Elektroinstallationsrohre aus Kunststoff, <b>einzel mit/ohne Kabel <math>\leq 21</math> mm</b>	$\leq 63$	Wand: AWM II auf beiden Seiten	EI 90 U/C
Elektroinstallationsrohre aus Kunststoff, <b>Bündel mit/ohne Kabel <math>\leq 21</math> mm</b>	$\leq 32$ , gebündelt zu $\leq 125$	Decke: AWM II deckenunterseitig	

\* Bei Einsatz von zwei Mineralfaserplatten mit einer Dicke von 60 mm oder drei Mineralfaserplatten mit einer Dicke von 50 mm erhöht sich die Feuerwiderstandsklasse auf EI 120.



### Durchführungen von Elektroinstallationsrohren aus Kunststoff mit Beschichtung bei Wand- und Deckenabschottung



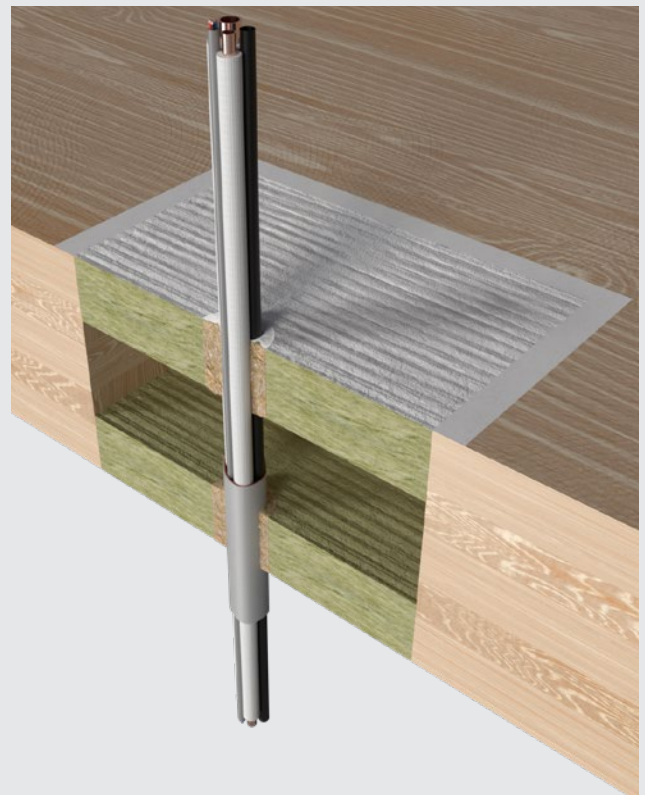
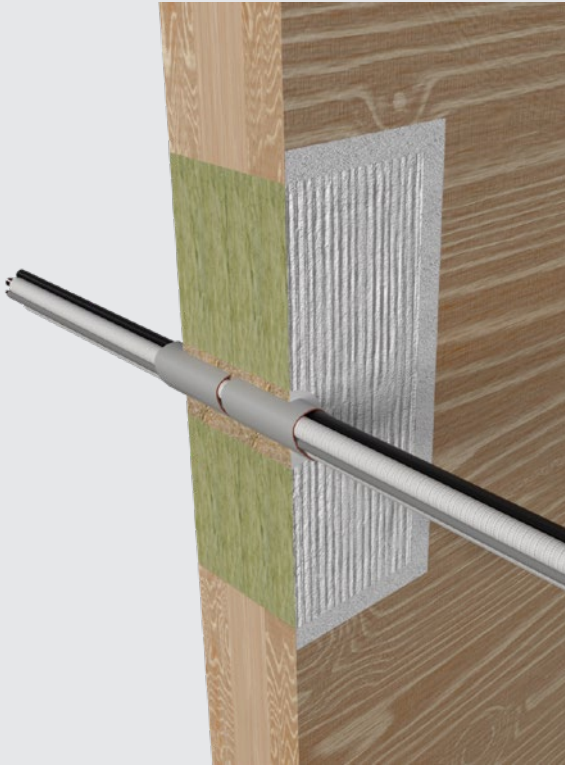
Maße in mm

Wand und Decke			
Belegung	Außendurchmesser [mm]	beidseitige Beschichtung mit BML	Feuerwiderstandsklasse
Elektroinstallationsrohre aus Kunststoff, einzeln mit/ohne Kabel $\leq 21$ mm	$\leq 32$	$\geq 150 \times \geq 1,0$ mm (L $\times$ TSD)	EI 90 U/C

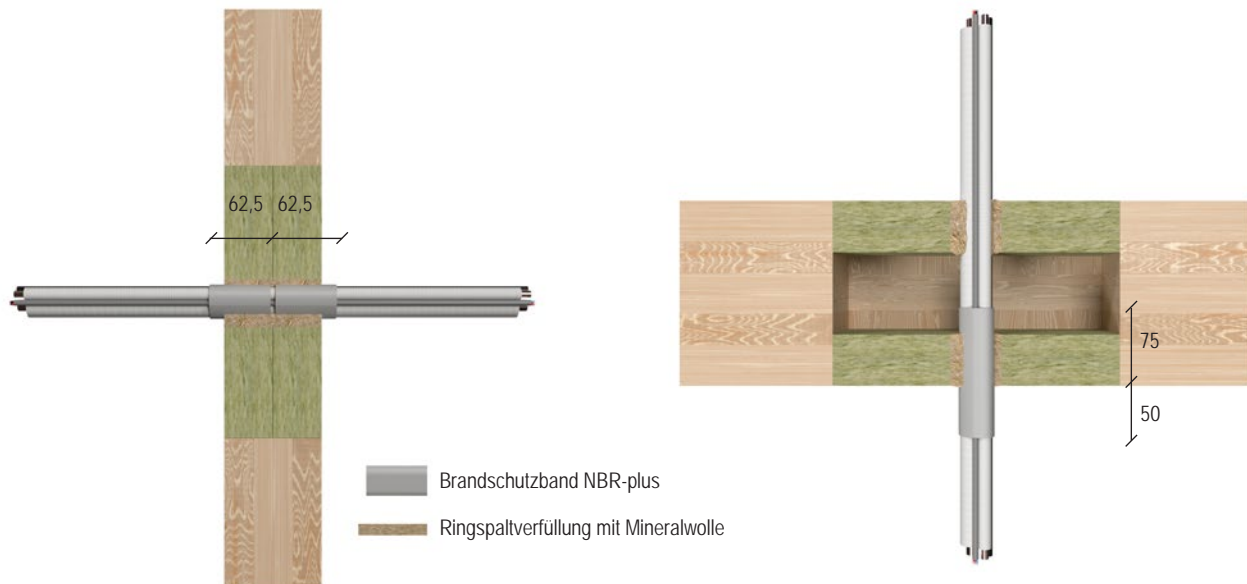


# Klimasplit-Leitungskombinationen

- Abschottungen mit Brandschutzband NBR-plus



## Durchführungen von Klimasplit-Leitungskombinationen bei Wand- und Deckenabschottung



Maße in mm

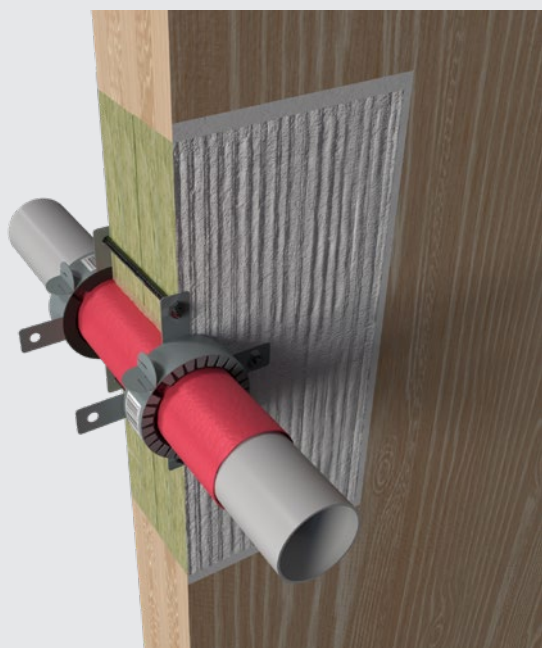
Wand							
Belegung	NBR-plus						Feuerwiderstandsklasse*
	Breite [mm]	Anzahl Bänder [n]	Überlappung [mm]	Im Schott [mm]	Vorm Schott [mm]	Anzahl Lagen [n]	
bis zu 2 Kupferrohre Ø ≤ 18,0 mm, RWD 1,0–14,2 mm, 9 mm PE-Schaum, 1 Rohr PVC-U/PVC-C Ø ≤ 25,0 mm, RWD 1,5 mm, bis zu 3 Kabel Ø ≤ 14,0 mm	62,5	2	0	47,5–50,0	12,5–15,0	2	EI 90

Decke							
Belegung	NBR-plus						Feuerwiderstandsklasse*
	Breite [mm]	Anzahl Bänder [n]	Überlappung [mm]	Im Schott [mm]	Vorm Schott [mm]	Anzahl Lagen [n]	
bis zu 2 Kupferrohre Ø ≤ 18,0 mm, RWD 1,0–14,2 mm, 9 mm PE-Schaum, 1 Rohr PVC-U/PVC-C Ø ≤ 25,0 mm, RWD 1,5 mm, bis zu 3 Kabel Ø ≤ 14,0 mm	125	1	0	75	50	2	EI 90

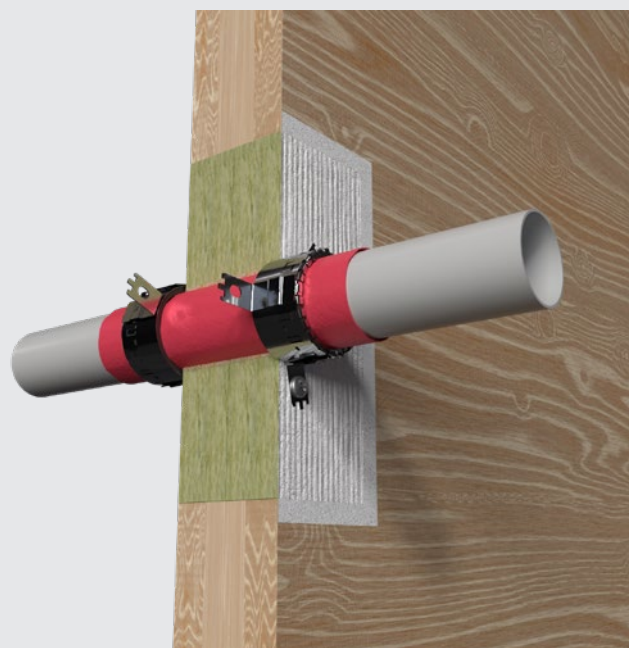
\* Bei Einsatz von zwei Mineralfaserplatten mit einer Dicke von 60 mm oder drei Mineralfaserplatten mit einer Dicke von 50 mm erhöht sich die Feuerwiderstandsklasse auf EI 120.

# Brennbare Rohre

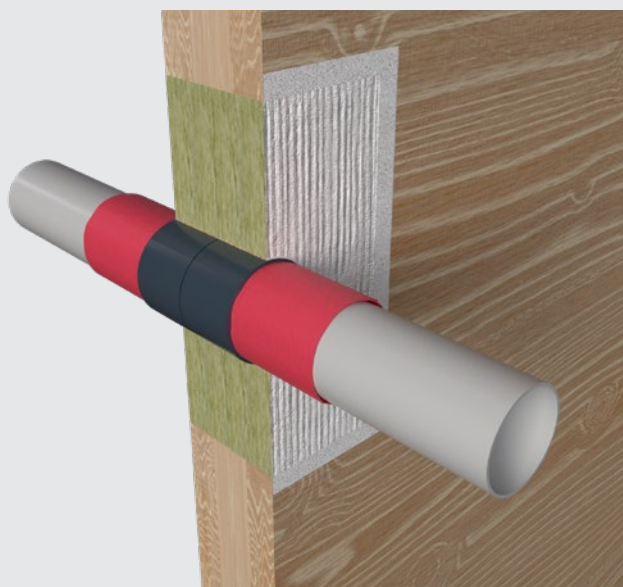
- Abschottungen mit Brandschutzmanschette AWM II



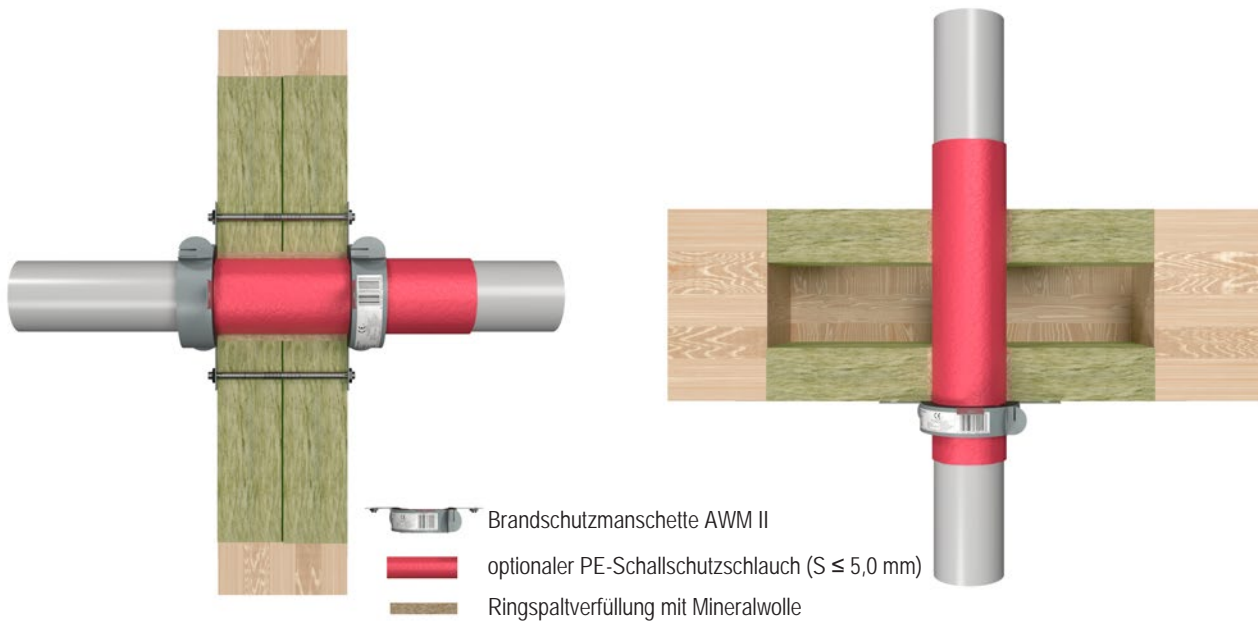
- Abschottungen mit Endlosmanschette Endless Collar



- Abschottungen mit Brandschutzbandage KSL-W



## Durchführungen von brennbaren Rohren mit Brandschutzmanschette bei Wand- und Deckenabschottung



Maße in mm

Spezifische Informationen zur Befestigung der Manschette können Sie der zugehörigen Einbauanleitung entnehmen.

### Wand – geregelte Rohre (Befestigung mit Grobgewindeschrauben)

Rohrwerkstoff	Außendurchmesser [mm]	Wanddicke [mm]	Rohrmanschette	Feuerwiderstandsklasse*
PVC-U, PVC-C	32,0–160,0	1,8–11,9	AWM II auf beiden Seiten	EI 90 U/U
PE-HD, ABS, SAN + PVC	32,0–50,0	1,8–4,6		EI 90 U/U
	> 50,0 – 160,0	1,9–14,6		EI 90 U/U
PP	32,0–50,0	1,8–4,6		EI 90 U/U
	> 50,0 – 160,0	1,9–14,6		EI 90 U/U
PE-HD, ABS, SAN + PVC	32,0–160,0	2,7–4,6		EI 90 U/U
PP	110,0	10,0	EI 90 U/U	

### Wand – nicht-geregelte Rohre (Befestigung mit Grobgewindeschrauben)

Rohrtyp	Außendurchmesser [mm]	Rohrmanschette	Feuerwiderstandsklasse*
CONEL DRAIN	40,0–160,0	AWM II auf beiden Seiten	EI 90 U/U
Pipelife Master 3	40,0–160,0		EI 90 U/U
KE KELIT PHON EX AS	58,0–160,0		EI 90 U/U
Wavin AS	58,0–160,0		EI 90 U/U
POLO-KAL 3S	90,0–110,0		EI 90 U/U
POLO-KAL NG, POLO-KAL XS	40,0–110,0		EI 90 U/U
REHAU RAUPIANO PLUS	50,0–160,0		EI 90 U/U
REHAU RAUPIANO LIGHT	40,0–160,0		EI 90 U/U
Geberit Silent-dB20	56,0–110,0		EI 90 U/U
	56,0–160,0		EI 90 U/U
Geberit Silent-PP	32,0–160,0		EI 90 U/U
Geberit Silent-Pro	50,0–160,0		EI 90 U/U
GF Silenta Premium	58,0–160,0		EI 90 U/U
Hakan Silenta Premium	58,0–160,0		EI 90 U/U
Wavin SiTech+	32,0–160,0		EI 90 U/U
Valsir Triplus	32,0–160,0		EI 90 U/U

\* Bei Einsatz von zwei Mineralfaserplatten mit einer Dicke von 60 mm oder drei Mineralfaserplatten mit einer Dicke von 50 mm erhöht sich die Feuerwiderstandsklasse auf EI 120 (Ausnahme: Wavin SiTech+).



Decke – geregelte Rohre (Befestigung mit Grobgewindeschrauben)			
Rohrwerkstoff	Außendurchmesser [mm]	Wanddicke [mm]	Feuerwiderstandsklasse*
PVC-U, PVC-C	32,0–50,0	1,8–5,6	EI 90 U/U
	> 50,0 – 160,0	1,8–12,3	EI 90 U/U
PE-HD, ABS, SAN + PVC	32,0–125,0	1,8–14,6	EI 90 U/U
PP	32,0–50,0	1,8–4,6	EI 90 U/U
	> 50,0 – 160,0	1,9–14,6	EI 90 U/U
PE-HD, ABS, SAN + PVC	160,0	4,0	EI 90 U/U

Decke – nicht-geregelte Rohre (Befestigung mit Grobgewindeschrauben)			
Rohtyp	Außendurchmesser [mm]	Rohrmanschette	Feuerwiderstandsklasse*
REHAU RAUPIANO LIGHT	75,0–110,0	AWM II deckenunterseitig	EI 90 U/U
CONEL DRAIN	75,0–110,0		EI 90 U/U
POLO-KAL NG, POLO-KAL XS	90,0–160,0		EI 90 U/U
Geberit Silent-PP	40,0–110,0		EI 90 U/U
Geberit Silent-Pro	50,0–110,0		EI 90 U/U
GF Silenta Premium	58,0–110,0		EI 90 U/U
Hakan Silenta Premium	58,0–110,0		EI 90 U/U
Wavin SiTech+	32,0		EI 90 U/U
	75,0–160,0		EI 90 U/U
Valsir Triplus	32,0–50,0		EI 90 U/U

\* Bei Einsatz von zwei Mineralfaserplatten mit einer Dicke von 60 mm oder drei Mineralfaserplatten mit einer Dicke von 50 mm erhöht sich die Feuerwiderstandsklasse auf EI 120 (Ausnahme: Wavin SiTech+).

## Durchführungen von brennbaren Rohren mit Endlosmanschette bei Wand- und Deckenabschottung



Maße in mm

Spezifische Informationen zur Befestigung der Manschette können Sie der zugehörigen Einbauanleitung entnehmen.

### Wand - geregelte Rohre (Befestigung mit Grobgewindeschrauben)

Rohrwerkstoff	Außen-Ø [mm]	Wanddicke [mm]	EC Endless Collar	Feuerwiderstandsklasse
			Anzahl Lagen [n]	
PVC-U, PVC-C	90,0–110,0	1,8	4	EI 90 U/U
	40,0–50,0	2,0–5,6	2	EI 90 U/U
	50,0 – < 75,0	1,9–7,0	3	
	75,0–110,0	1,8–9,0	4	
	110,0–125,0	1,8–9,8	5	
	125,0–160,0	2,3–11,9	6	
PE-HD, ABS, SAN+PVC	40,0–50,0	1,8–4,6	2	EI 90 U/U
	50,0–75,0	1,8–3,8	3	EI 90 U/U
	63,0–75,0	2,2–3,8		
	90,0	2,7	4	
	110,0	2,7		
PP	90,0–110,0	2,7	4	EI 90 U/U

Wand – nicht-geregelte Rohre (Befestigung mit Grobgewindeschrauben)			
Rohrtyp	Außen-Ø [mm]	EC Endless Collar	Feuerwiderstandsklasse
		Anzahl Lagen [n]	
POLO-KAL NG, POLO-KAL XS	90,0–110,0	4	EI 90 U/U
	110,0–125,0	5	
	125,0–160,0	6	
REHAU RAUPIANO PLUS	75,0–90,0	4	EI 90 U/U
	90,0–110,0	4	EI 90 U/U
	110,0–125,0	5	
	125,0–160,0	6	
Geberit Silent-PP	32,0–50,0	2	EI 90 U/U
	50,0–75,0	3	EI 90 U/U
	75,0–90,0	4	
	90,0–110,0	4	EI 90 U/U
Wavin SiTech+	32,0–50,0	2	EI 90 U/U
		2	EI 90 U/U
	50,0–75,0	3	
	75,0–90,0	4	
	90,0–110,0	4	

Decke – geregelte Rohre (Befestigung mit Grobgewindeschrauben)				
Rohrwerkstoff	Außen-Ø [mm]	Wanddicke [mm]	EC Endless Collar	Feuerwiderstandsklasse
			Anzahl Lagen [n]	
PVC-U, PVC-C	40,0–50,0	1,8–5,6	2	EI 90 U/U
	50,0–75,0	2,1–5,1	3	
	75,0–110,0	2,1–4,3	4	
	110,0–125,0	2,6–4,0	5	
	125,0	2,8–4,0	5	
	140,0–160,0	3,2	6	
PE-HD, ABS, SAN+PVC	40,0–50,0	4,6	2	EI 90 U/U
	50,0–63,0	3,8–4,6	3	
	63,0–75,0	3,8	4	
	75,0–90,0	2,7–3,8	4	
	90,0–110,0	2,7–4,6	4	EI 90 U/U
PP	40,0–50,0	1,8–4,6	2	EI 90 U/U
	50,0–63,0	4,6–5,2	3	
	63,0–75,0	5,2–6,8	3	
	75,0–90,0	5,2–10,0	4	
	90,0–110,0	10,0	4	

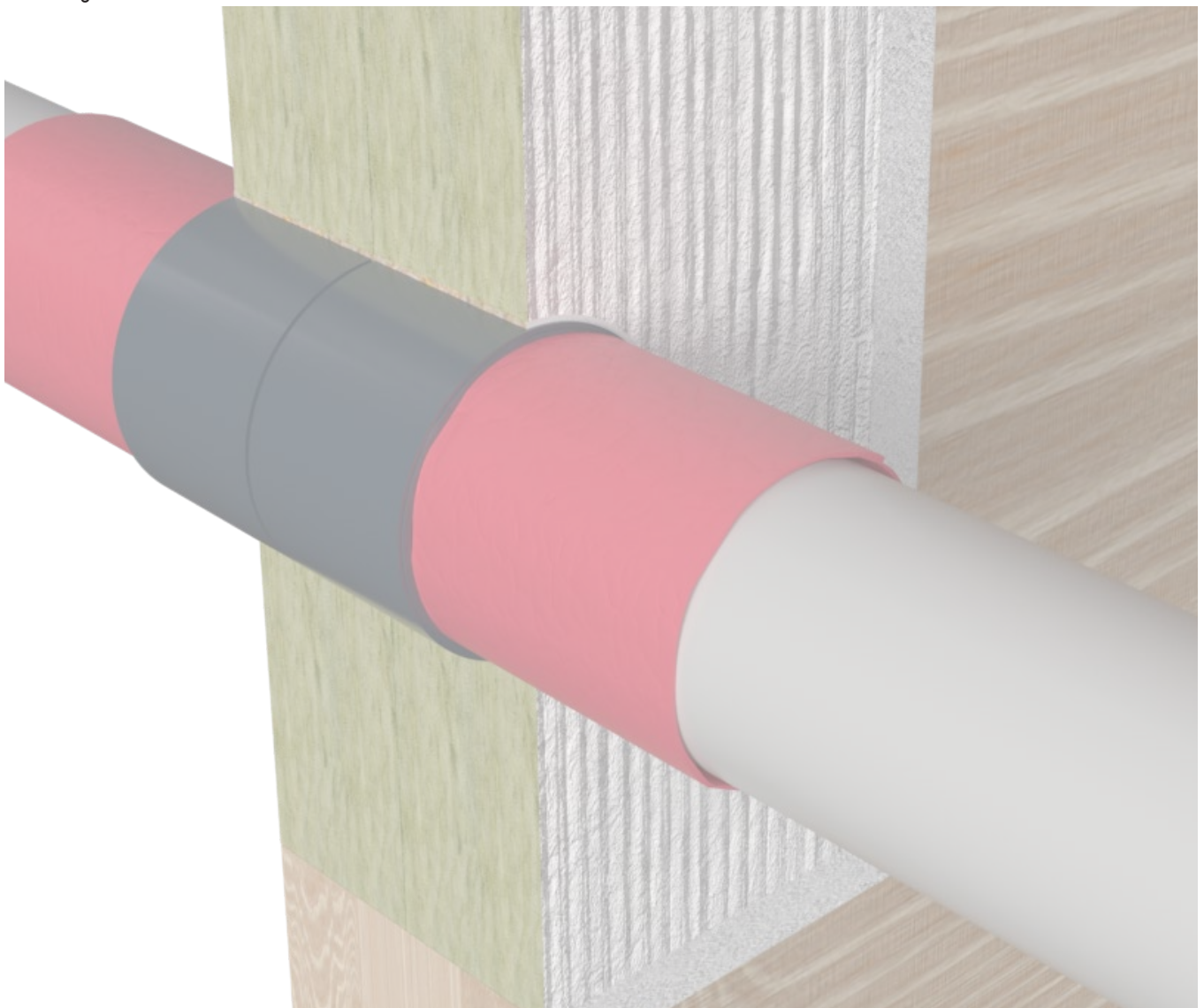
Decke – nicht geregelte Rohre (Befestigung mit Grobgewindeschrauben)			
Rohrtyp	Außen-Ø [mm]	EC Endless Collar	Feuerwiderstandsklasse
		Anzahl Lagen [n]	
REHAU RAUPIANO PLUS	75,0–90,0	4	EI 90 U/U
Geberit Silent-PP	32,0–50,0	2	EI 90 U/U
Wavin SiTech+	32,0–50,0	3	EI 90 U/U

## Durchführungen von brennbaren Rohren mit Brandschutzband bei Wand- und Deckenabschottung



Maße in mm

Das Brandschutzband KSL-W kann entweder bündig mit der Schottoberfläche eingesetzt werden oder bis zu 5 mm aus dem Schott herausragen.





Wand – geregelte Rohre															
Rohrwerkstoff	Außendurchmesser [mm]	Wanddicke [mm]	KSL-W				Feuerwiderstandsklasse								
			Breite [mm]	Anz. Bänder [n]	Im Schott [mm]	Vorm Schott [mm]		Anzahl Lagen [n]							
PVC-U	≤ 50,0	1,8–5,6	50	2	45–50	0–5	2								
	> 50,0 – ≤ 110,0	1,8–12,3					4								
PE-HD	≤ 50,0	1,8–4,6					50	2	45–50	0–5	2				
	> 50,0 – ≤ 110,0	1,8–10,0									4				
PP	≤ 50,0	1,8–4,6									50	2	45–50	0–5	2
	> 50,0 – ≤ 110,0	1,8–10,0													4

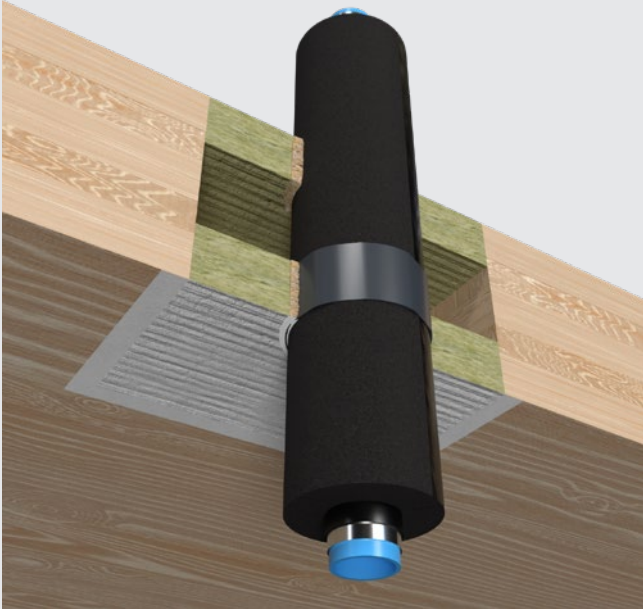
Wand – nicht-geregelte Rohre																																										
Rohrtyp	Außendurchmesser [mm]	KSL-W				Feuerwiderstandsklasse																																				
		Breite [mm]	Anz. Bänder [n]	Im Schott [mm]	Vorm Schott [mm]		Anzahl Lagen [n]																																			
Geberit Silent-PP	≤ 50,0	50	2	45–50	0–5	2																																				
	≤ 110,0					4																																				
Geberit Silent-Pro	≤ 75,0					50	2	45–50	0–5	2																																
	≤ 110,0									4																																
KE KELIT PHON EX AS	≤ 56,0									50	2	45–50	0–5	2																												
	≤ 110,0													4																												
Pipelife Master 3	≤ 50,0													50	2	45–50	0–5	2																								
	≤ 110,0																	4																								
POLO-KAL NG	≤ 50,0																	50	2	45–50	0–5	2																				
	≤ 110,0																					4																				
CONEL DRAIN	≤ 50,0																					50	2	45–50	0–5	2																
	≤ 110,0																									4																
Geberit Silent-dB 20	≤ 56,0																									50	2	45–50	0–5	2												
	≤ 110,0																													4												
Wavin SiTech+	≤ 50,0																													50	2	45–50	0–5	2								
	≤ 110,0																																	4								
POLO-KAL XS	≤ 50,0																																	50	2	45–50	0–5	2				
	≤ 110,0																																					4				
REHAU RAUPIANO PLUS	≤ 50,0																																					50	2	45–50	0–5	2
	≤ 110,0																																									4
REHAU RAUPIANO LIGHT	≤ 50,0	50	2	45–50	0–5																																					2
	≤ 110,0																																									4
Silenta Premium	≤ 58,0					50	2	45–50	0–5																																	2
	≤ 110,0																																									4

Decke – geregelte Rohre								
Rohrwerkstoff	Außendurchmesser [mm]	Wanddicke [mm]	KSL-W				Feuerwiderstandsklasse	
			Breite [mm]	Anz. Bänder [n]	Im Schott [mm]	Vorm Schott [mm]		Anzahl Lagen [n]
PVC-U, PVC-C	≤ 50,0	1,8–5,6	50	1	45–50	0–5	2	EI 90 U/U
	≤ 110,0	1,8–12,3					4	EI 90 U/U
PE-HD, ABS, SAN + PVC	≤ 50,0	1,8–4,6					2	EI 90 U/U
	≤ 110,0	1,8–10,0					4	EI 90 U/U
PP	≤ 50,0	1,8–4,6					2	EI 90 U/U
	≤ 110,0	1,8–10,0					4	EI 90 U/U

Decke – nicht-geregelte Rohre							
Rohrtyp	Außendurchmesser [mm]	KSL-W				Feuerwiderstandsklasse	
		Breite [mm]	Anz. Bänder [n]	Im Schott [mm]	Vorm Schott [mm]		Anzahl Lagen [n]
Geberit Silent-PP	≤ 50,0	50	1	45–50	0–5	2	EI 90 U/U
	≤ 110,0					4	
Geberit Silent-Pro	≤ 75,0					2	
	≤ 110,0					4	
KE KELIT PHON EX AS	≤ 56,0					2	
	≤ 110,0					4	
Pipelife Master 3	≤ 50,0					2	
	≤ 110,0					4	
POLO-KAL NG	≤ 50,0					2	
	≤ 110,0					4	
CONEL DRAIN	≤ 50,0					2	
	≤ 110,0					4	
Geberit Silent-dB 20	≤ 56,0					2	
	≤ 110,0					4	
Wavin SiTech+	≤ 50,0					2	
	≤ 110,0					4	
POLO-KAL XS	≤ 110,0					4	
REHAU RAUPIANO PLUS	≤ 110,0					4	
REHAU RAUPIANO LIGHT	≤ 110,0	4					
Silenta Premium	≤ 58,0	2					
	≤ 110,0	4					

# Mehrschichtverbundrohre

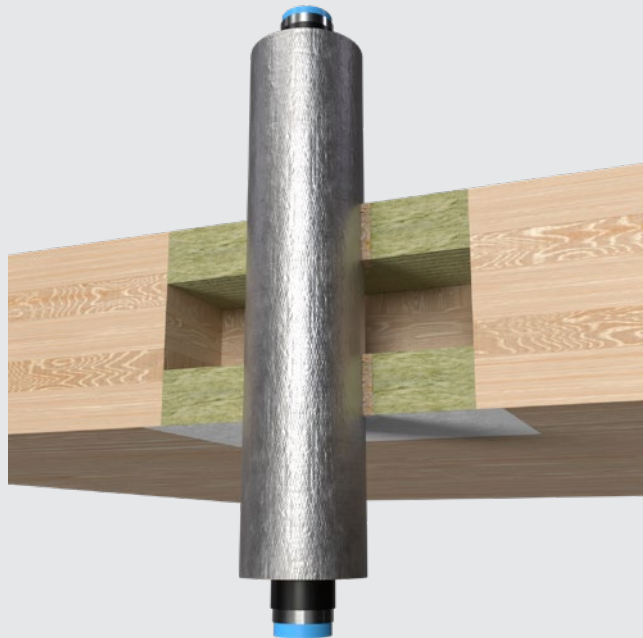
- Abschottungen mit Brandschutzband KSL-W



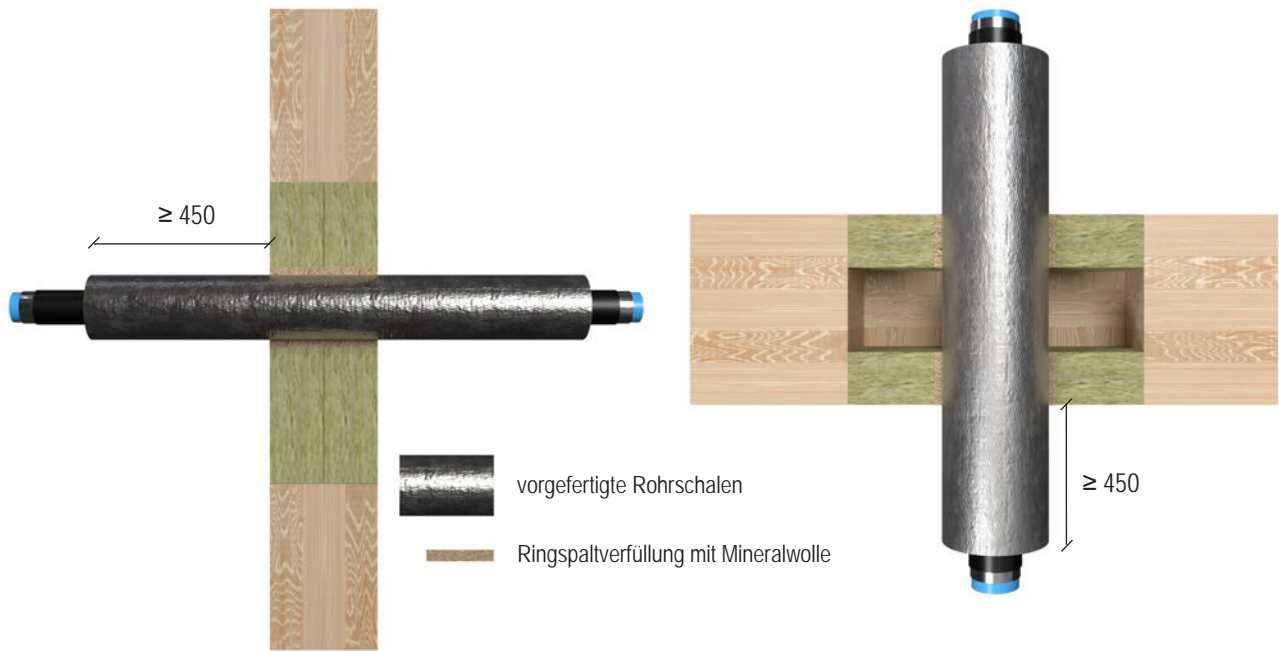
- Abschottungen mit Endlosmanschette EC Endless Collar



- Abschottungen mit Rohrschalen



## Durchführungen von Mehrschichtverbundrohren bei Wand- und Deckenabschottung



Maße in mm

Wand und Decke					
Rohrtyp	Außendurchmesser [mm]	Wanddicke [mm]	Vorgefertigte Rohrschalen*		Feuerwiderstandsklasse
			Länge [mm]	Dicke [mm]	
Geberit Mepla	16,0	2,25	≥ 450	20–30	EI 90 U/C
	20,0	2,5		20–40	
	26,0	3,0		20–50	
	32,0	3,0		20–60	
	40,0	3,5		20–80	
	50,0	4,0			
	63,0	4,5			
	75,0	4,7			

\* Vorgefertigte Rohrschalen gemäß EN 14303 aus Steinwolle mit Klassifizierung A2L-s1,d0 oder A1L gemäß EN 13501-1, einer Mindestdichte von 80 kg/m<sup>3</sup>, kaschirt mit gitternetzverstärkter Aluminiumfolie mit einem Selbstklebestreifen.

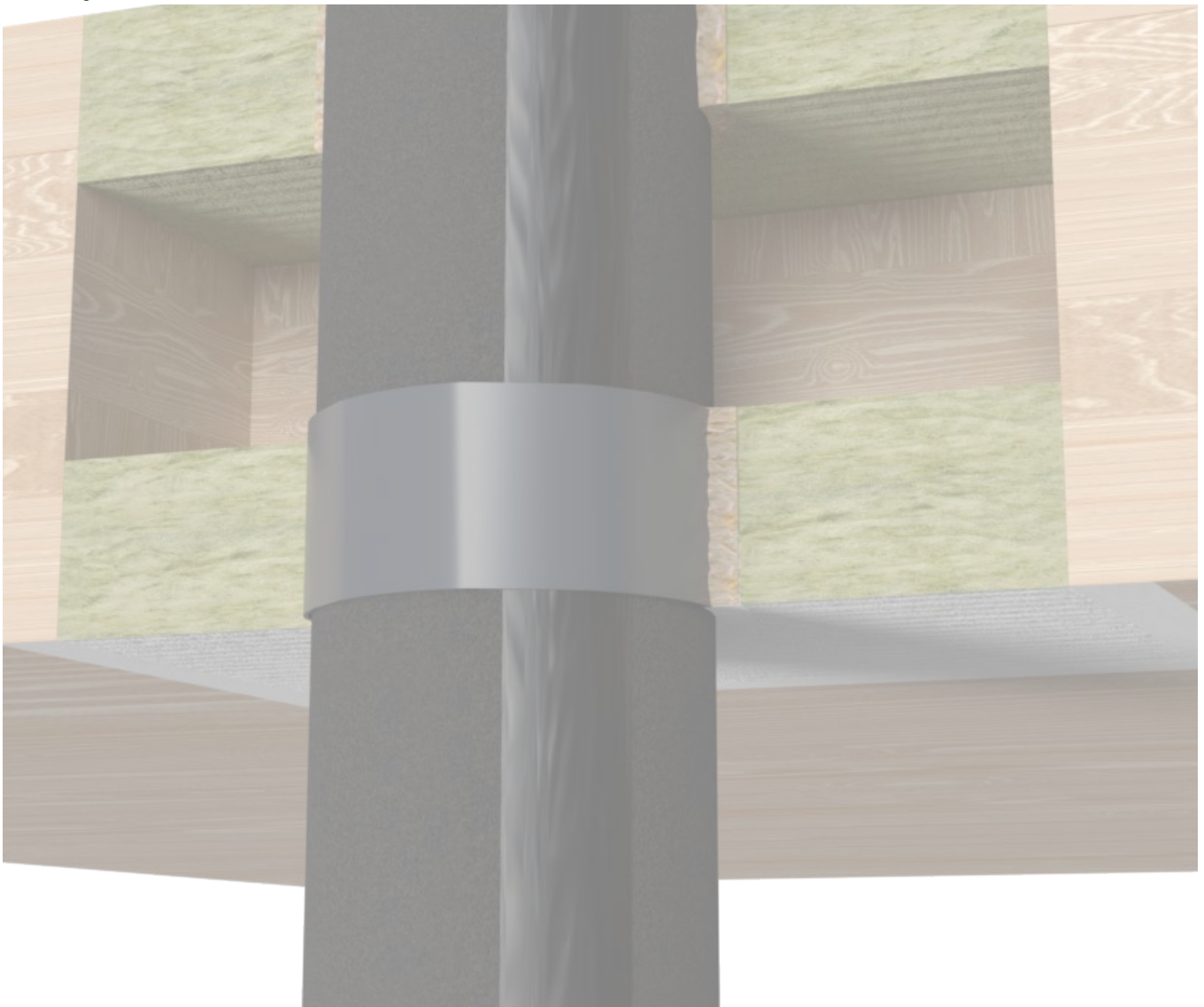


## Durchführungen von Mehrschichtverbundrohren bei Wand- und Deckenabschottung



Maße in mm

Das Brandschutzband KSL-W kann entweder bündig mit der Schottoberfläche eingesetzt werden oder bis zu 5 mm aus dem Schott herausragen.



Wand											
Rohrtyp	Außen-Ø [mm]	Wanddicke [mm]	Isoliertyp	Isolierlänge L [mm]	Isolierdicke S [mm]	KSL-W					Feuerwiderstandsklasse
						Breite [mm]	Anz. Bänder [n]	Im Schott [mm]	Vorm Schott [mm]	Anzahl Lagen [n]	
Geberit Mepla	16,0	2,25	AF/ ArmaFlex	≥ 350	8,0–32,0	50	2	50	0	1	EI 90 U/C
	20,0	2,5			9,0–35,0						
	26,0	3,0									
	32,0	3,0			2						
	40,0	3,5									
	50,0	4,0									
	63,0	4,5			9,5					EI 90 U/C	
	75,0	4,7			9,5–40,5						
	REHAU RAUTITAN stabil	16,0			2,6					AF/ ArmaFlex	
20,0		2,9	8,5–35,0								
25		3,79		9,0–35,0							
32		4,7									
40		6,0									
KE KELIT KELOX	16,0	2,0	AF/ ArmaFlex	≥ 350	8,0–32,0	50	2	50	0	1	EI 90 U/C
	18,0				8,5–35,0						
	20,0										
	25,0	2,5			2						
	32,0	3,0									
	40,0	4,0									
	50,0	4,5			9,0					EI 90 U/C	
	63,0	6,0			9,0–39,0						
	75,0	7,5			9,5–40,5						

Decke																		
Rohrtyp	Außen-Ø [mm]	Wanddicke [mm]	Isoliertyp	Isolierlänge L [mm]	Isolierdicke D [mm]	KSL-W					Feuerwiderstandsklasse							
						Breite [mm]	Anz. Bänder [n]	Im Schott [mm]	Vorm Schott [mm]	Anzahl Lagen [n]								
Geberit Mepla	16,0	2,25	AF/ ArmaFlex	≥ 350,0	8,0–32,0	50	1	50	0	1	EI 90 U/C							
	20,0	2,5			8,0–32,0						EI 90 U/C							
	26,0	3,0			8,5–35,0						EI 90 U/C							
	32,0				9,0–35,0						EI 90 U/C							
	40,0	3,5			9,0–35,0					2	EI 90 U/C							
	50,0	4,0			9,0–35,0						EI 90 U/C							
	63,0	4,5			9,0–39,0						EI 90 U/C							
	75,0	4,7			9,5						EI 90 U/C							
					9,5–40,5					EI 90 U/C								
REHAU RAUTITAN stabil	16,0	2,6			AF/ ArmaFlex					≥ 350,0	8,0–32,0	50	1	50	0	1	EI 90 U/C	
	20,0	2,9															EI 90 U/C	
	25,0	3,79															8,5–35,0	EI 90 U/C
	32,0	4,7															9,0–35,0	EI 90 U/C
	40,0	6,0														2	EI 90 U/C	
KE KELIT KELOX	16,0	2,0															8,0–32,0	1
	18,0															EI 90 U/C		
	20,0	2,25														EI 90 U/C		
	25,0	2,5														8,5–35,0		
	32,0	3,0	2	EI 90 U/C														
	40,0	4,0		9,0–35,0	EI 90 U/C													
	50,0	4,5		EI 90 U/C														
	63,0	6,0		9,0–39,0	EI 90 U/C													
75,0	7,5	9,5–40,5	EI 90 U/C															

## Durchführungen von Mehrschichtverbundrohren mit Endlosmanschette bei Wand- und Deckenabschottung



Maße in mm

Wand							
Rohrtyp	Außen-Ø [mm]	Wanddicke [mm]	Isoliertyp	Isolierlänge	Isolierdicke S [mm]	EC Endless Collar	Feuerwiderstandsklasse
						Anzahl Lagen [n]	
FRÄNKISCHE alpex L / FRÄNKISCHE alpex F50	16,0–20,0	2,0	FEF B-s3,d0 (z. B. AF/ArmaFlex)	CS	8,0–30,0	2	EI 90 U/C

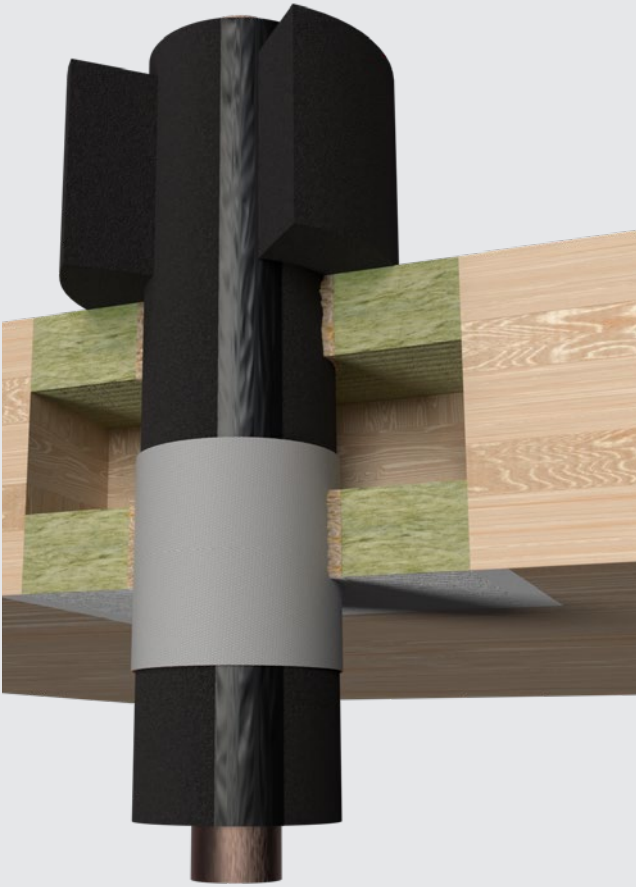
Decke							
Rohrtyp	Außen-Ø [mm]	Wanddicke [mm]	Isoliertyp	Isolierlänge	Isolierdicke S [mm]	EC Endless Collar	Feuerwiderstandsklasse
						Anzahl Lagen [n]	
FRÄNKISCHE alpex L / FRÄNKISCHE alpex F50	16,0–75,0	2,0–5,0	FEF B-s3,d0 (z. B. AF/ArmaFlex)	CS	9,0–38,0	2	EI 90 U/C



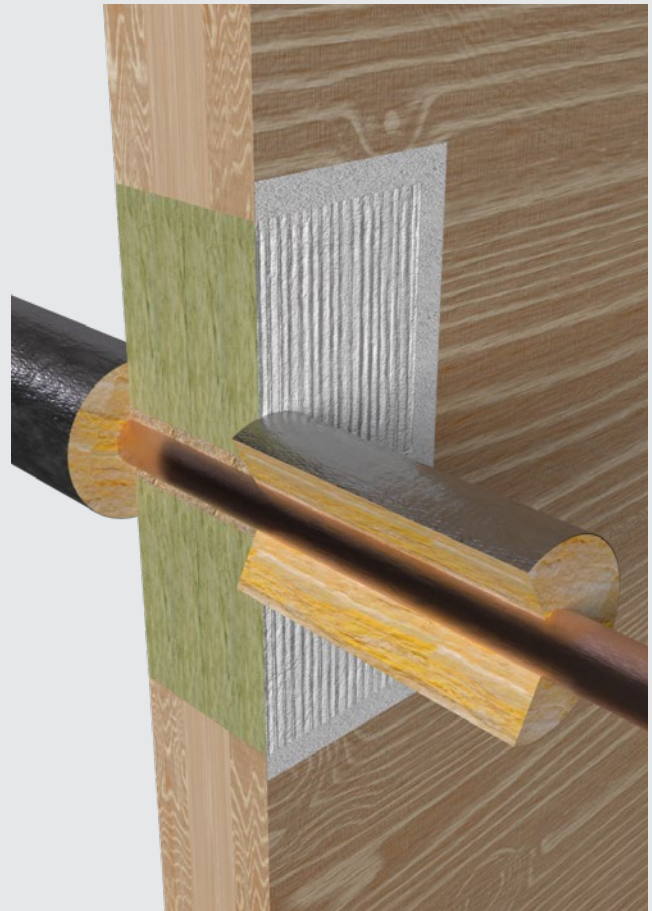
# Nichtbrennbare Rohre

---

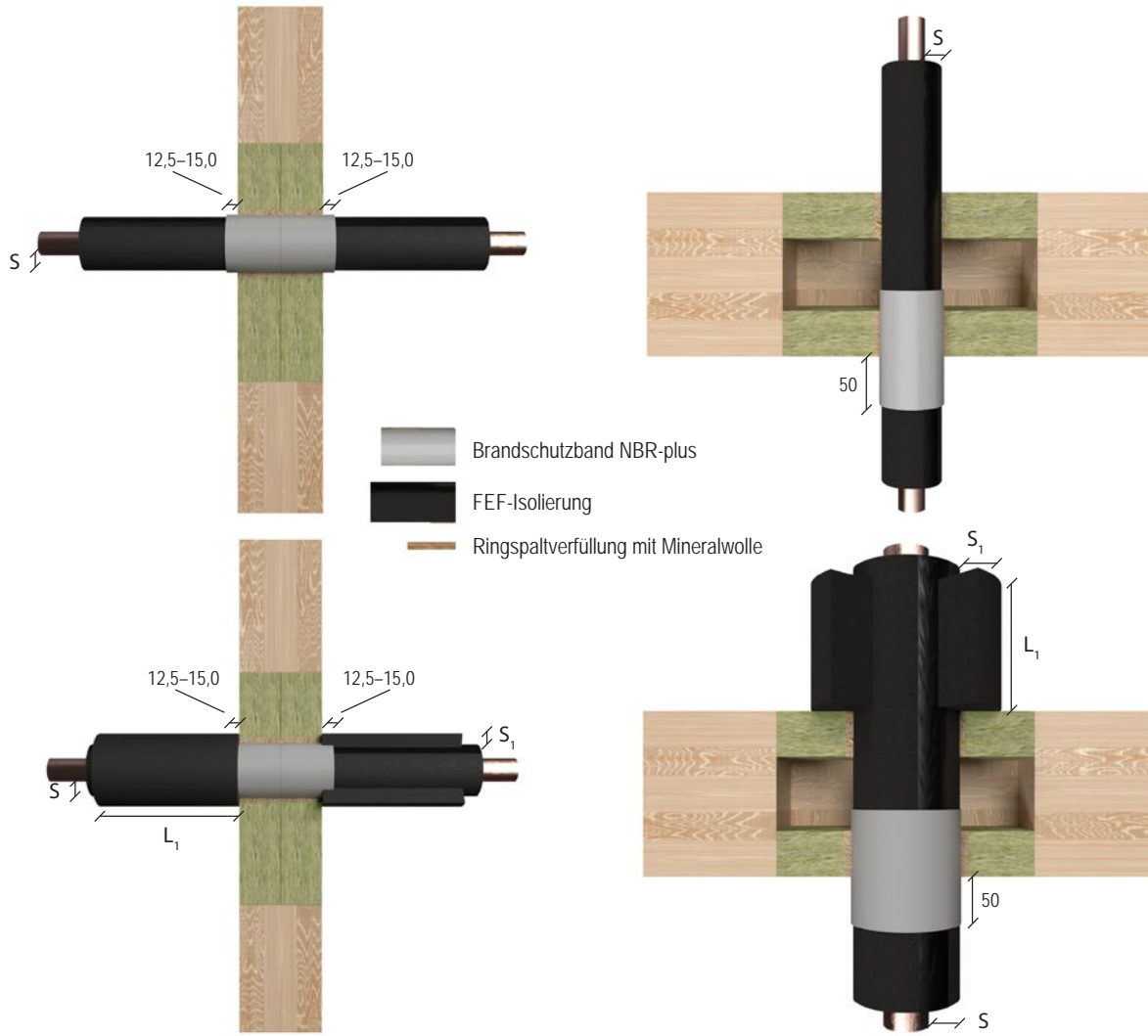
- Abschottungen mit Brandschutzband NBR-plus



- Abschottungen mit Lamellenmatte



# Durchführungen von nichtbrennbaren Rohren mit Brandschutzband bei Wand- und Deckenabschottung



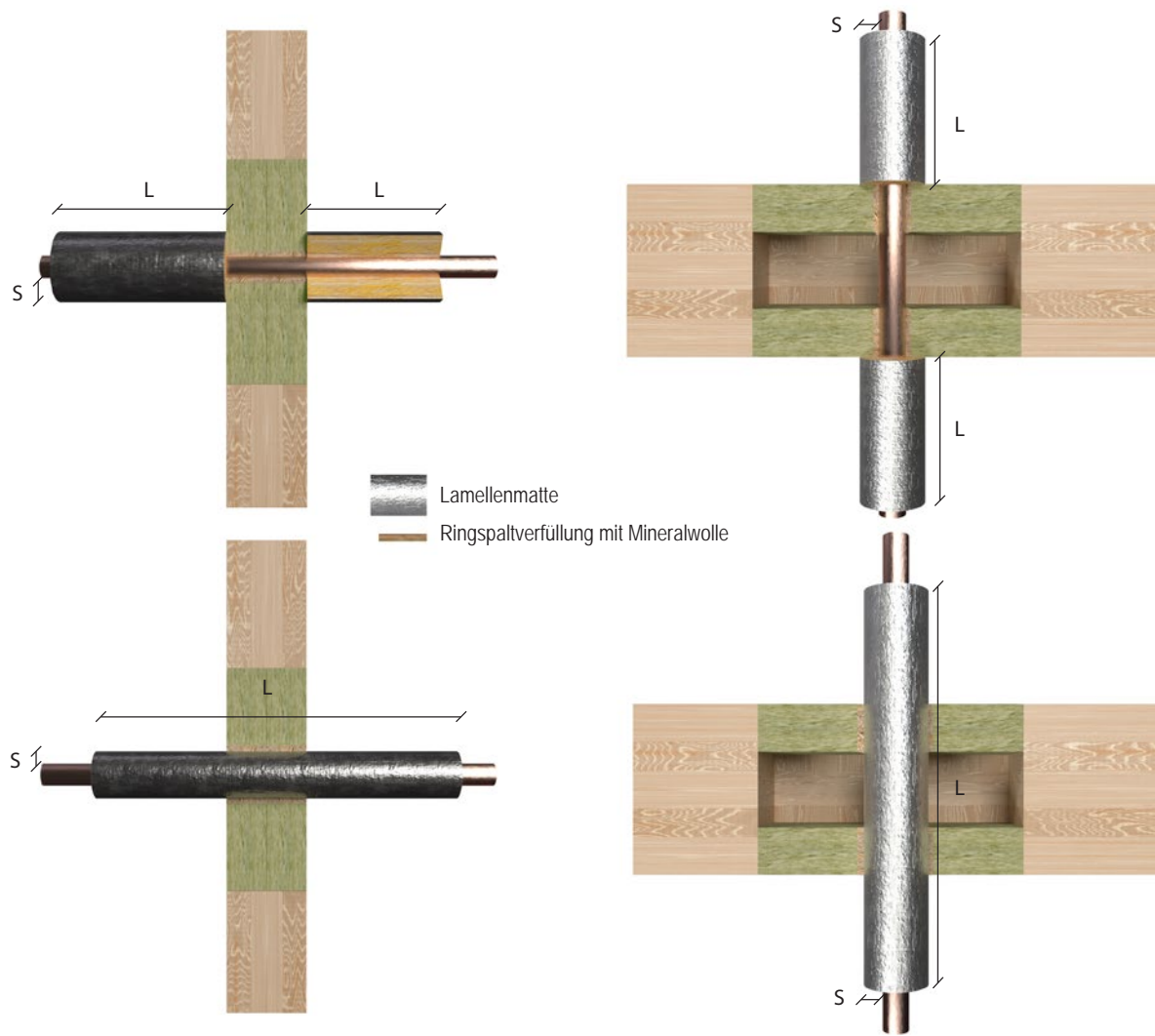
Maße in mm

Wand												
Rohrwerkstoff	Außen-Ø [mm]	Wanddicke [mm]	Streckenisolierung		Schutzisolierung		NBR-plus					Feuerwiderstandsklasse
			Isolierlänge	Isolierdicke S [mm]	Isolierlänge L <sub>1</sub> [mm]	Isolierdicke S <sub>1</sub> [mm]	Breite [mm]	Anzahl Bänder [n]	Im Schott [mm]	Vorm Schott [mm]	Anzahl Lagen [n]	
Kupfer, Stahl, Edelstahl, Guss	≤ 15,0	0,8–14,2	CS	10,0	–	–	62,5	2	50	15,5	1	EI 90 U/C*
	> 15,0 – ≤ 54,0			19,0–38,0	–	–					2	
	> 54,0 – ≤ 88,9			25,0	–	–					2	
	≤ 42,0			10,0	–	–					1	
	> 42,0 – ≤ 88,9			19,0–38,0	–	–					2	
Stahl, Edelstahl, Guss	≤ 15,0			10,0–38,0	–	–					2	EI 90 U/C
	> 15,0 – ≤ 88,9			19,0–38,0	–	–					2	
	> 88,9 – ≤ 114,3			19,0–38,0	250	19					2	
	> 114,3 – ≤ 159,0			25,0–38,0	250	19					2	
	> 159,0 – ≤ 219,1			25,0–38,0	600	38					2	

Decke												
Rohrwerkstoff	Außen-Ø [mm]	Wanddicke [mm]	Streckenisolierung		Schutzisolierung		NBR-plus					Feuerwiderstandsklasse
			Isolierlänge	Isolierdicke S [mm]	Isolierlänge L <sub>1</sub> [mm]	Isolierdicke S <sub>1</sub> [mm]	Breite [mm]	Anzahl Bänder [n]	Im Schott [mm]	Vorm Schott [mm]	Anzahl Lagen [n]	
Kupfer, Stahl, Edelstahl, Guss	≤ 60,0	0,6–14,2	CS	13,0–40,0	–	–	125	1	75	50	2	EI 90 U/C
	> 60,0 – ≤ 88,9			25,0	–	–					2	
	≤ 42,0			10,0	–	–					1	EI 90 U/C*
	≤ 42,0			9,0–40,0	–	–					2	
	> 42,0 – ≤ 60,0			13,0–40,0	–	–					2	EI 90 U/C
	> 60,0 – ≤ 88,9			19,0–38,0	–	–					2	
Stahl, Edelstahl, Guss	≤ 159,0			25,0–38,0	250	25					2	
	> 159,0 – ≤ 219,1			25,0–38,0	250	38					2	

\* Bei Einsatz von zwei Mineralfaserplatten mit einer Dicke von 60 mm erhöht sich die Feuerwiderstandsklasse auf EI 120.

## Durchführungen von nichtbrennbaren Rohren mit Lamellenmatte bei Wand- und Deckenabschottung



Maße in mm

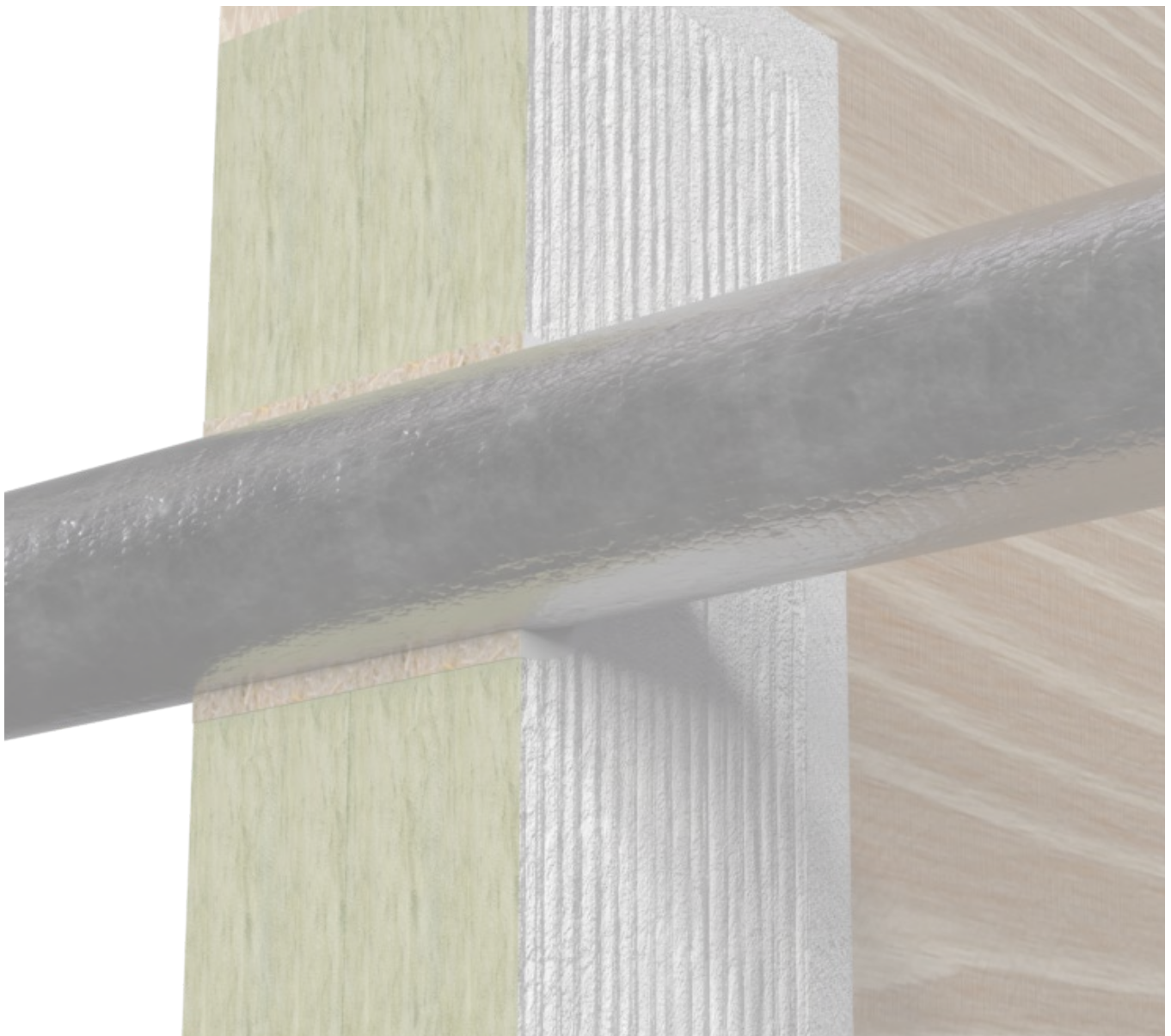
### Wand

Rohrwerkstoff	Außen-Ø [mm]	Wanddicke [mm]	Lamellenmatte		Feuerwiderstandsklasse
			Isolierlänge L [mm]	Isolierdicke S [mm]	
Kupfer, Stahl, Edelstahl, Guss	≤ 22,0	0,6–14,2	beidseitig ≥ 450	20–100	EI 90 U/C*
			beidseitig ≥ 200	30–100	
	> 22,0 – ≤ 60,0		beidseitig ≥ 450	30–100	
	> 60,0 – ≤ 88,9		beidseitig ≥ 450	100	
Stahl, Edelstahl, Guss	≤ 42,0	1,8–14,2	beidseitig ≥ 200	30–100	EI 90 U/C**
	> 42,0 – ≤ 114,3	1,8/3,2–14,2	beidseitig ≥ 450	30–100	
	> 114,3 – ≤ 159,0	3,2/4,0–14,2	beidseitig ≥ 1200	100	
	> 114,3 – ≤ 219,1	3,2/4,5–14,2	beidseitig ≥ 1200	30–100	

\* Für Rohre ≤ 54 mm: Bei Einsatz von zwei Mineralfaserplatten mit einer Dicke von 60 mm erhöht sich die Feuerwiderstandsklasse auf EI 120.

\*\*Für Rohre ≤ 114 mm: Bei Einsatz von zwei Mineralfaserplatten mit einer Dicke von 60 mm erhöht sich die Feuerwiderstandsklasse auf EI 120.

Decke					
Rohrwerkstoff	Außen-Ø [mm]	Wanddicke [mm]	Lamellenmatte		Feuerwiderstandsklasse
			Isolierlänge L [mm]	Isolierdicke D [mm]	
Kupfer, Stahl, Edelstahl, Guss	≤ 22,0	0,6–14,2	beidseitig ≥ 425,0	20–100	EI 90 U/C
	> 22,0 – ≤ 42,0		beidseitig ≥ 175,0	30–100	
	> 42,0 – ≤ 88,9		beidseitig ≥ 425,0	30–100	
	> 42,0 – ≤ 88,9		beidseitig ≥ 675,0	30–100	EI 90 U/C
Stahl, Edelstahl, Guss	≤ 42,0	1,8–14,2	beidseitig ≥ 425,0	30–100	EI 90 U/C
	> 42,0 – ≤ 114,3		beidseitig ≥ 1175,0	30–100	
	> 114,3 – ≤ 159,0		beidseitig ≥ 1175,0	30–100	
	> 114,3 – ≤ 219,1		beidseitig ≥ 1175,0	30	EI 90 U/C
	> 114,3 – ≤ 219,1		beidseitig ≥ 1175,0	30–100	EI 90 U/C





# Einzeldurchführungen

Neben den umfassend belegbaren Kombischotts bietet Flamro auch geprüfte Abschottungen für einzeln durchgeführte Kabel und Rohre.



# System Cable Tube


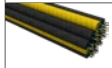






## Systemdaten

Anwendbarkeitsnachweis		ETA-22/0053 KB 321100703-A KB 322042005-A KB 323032803-A
Bauteilstärke	Wand	≥ 100
	Decke	≥ 140
Schottstärke	Wand	≥ 100
	Decke	≥ 140

Alle Angaben in mm

## Belegung

Medienleitungen		max. Durchmesser
	Kabel	≤ 50
	Kabelbündel	≤ 100 / ≤ 21
	Leerrohre aus Stahl oder Kunststoff	≤ 16
	Elektroinstallationsrohre einzeln oder gebündelt	≤ 32
	Klimasplit-Leitungskombinationen	

Alle Angaben in mm

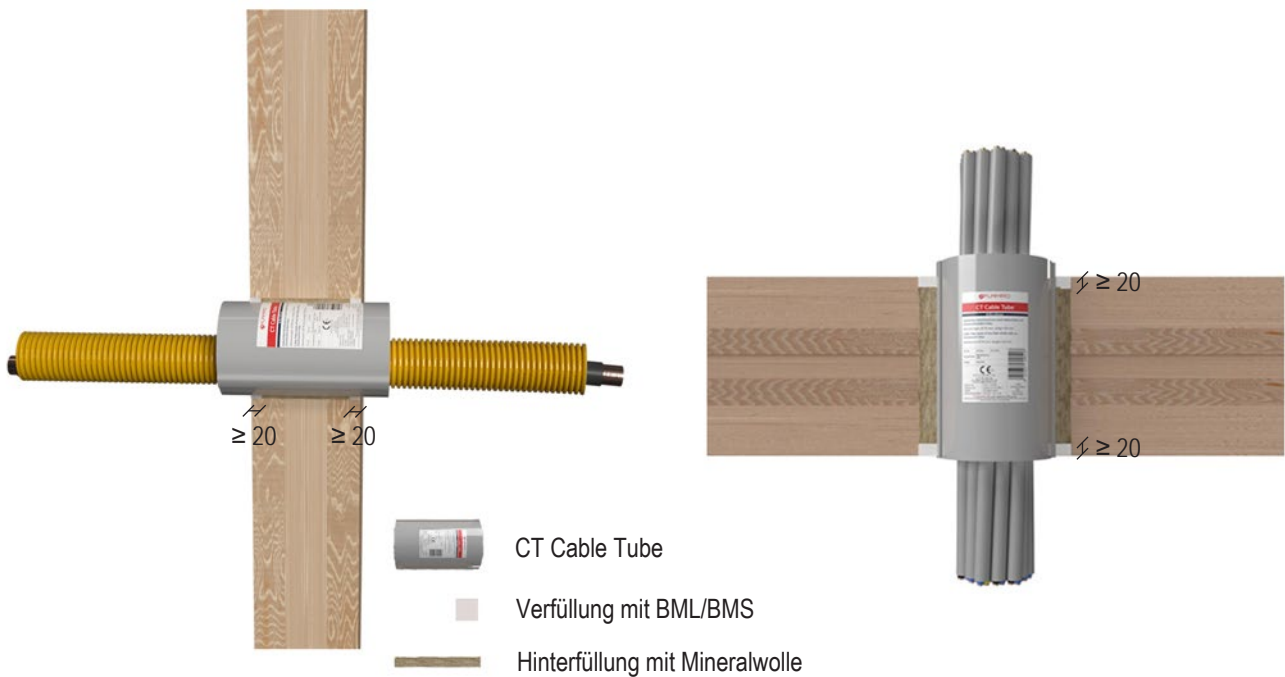
## Brandschutzhüllen/Brandschutzboxen

Besonders leicht zu installierende Abschottung aus zwei Rohrhälbschalen mit innenseitigem Brandschutzgewebe.

## Vorteile

- ✓ besonders leichte Anwendung in der Errichtung von einfachen Einzelabschottungen in Kernlochbohrungen
- ✓ schnelle und saubere Montage
- ✓ Einbau auch bei bestehenden Installationen durchführbar
- ✓ 100%-ige Belegung des Cable Tube-Durchschnitts möglich

## Ausführung bei Wand- und Deckenabschottung



Maße in mm

### Cable Tube CT 150

Wanddicke  $\geq 100$  mm, CLT-Lagen: 20/20/20/20/20

Deckendicke:  $\geq 100$  mm, CLT-Lagen: 20/20/20/20/20

Belegung	Außendurchmesser [mm]	Feuerwiderstandsklasse	
		Wand	Decke
Kabel	$\leq 21$	EI 45 / E 60	EI 45 / E 60
	$> 21 - \leq 50$	EI 45 / E 60	EI 45 / E 60
Kabelbündel	$\leq 100$	-	EI 45 / E 60
Elektroinstallationsrohre (EIR), belegt oder unbelegt	$\leq 32$	EI 45 / E 60	EI 60
EIR-Bündel, belegt oder unbelegt	$3 \times \leq 32$		
Klimasplit-Leitungskombinationen	2 Kupferrohre $\varnothing \leq 18$ mm, Kondensatleitung aus PVC-U $\varnothing \leq 25$ mm, T = 4,5 mm, Einzelkabel $\varnothing \leq 14$ mm	EI 60	-

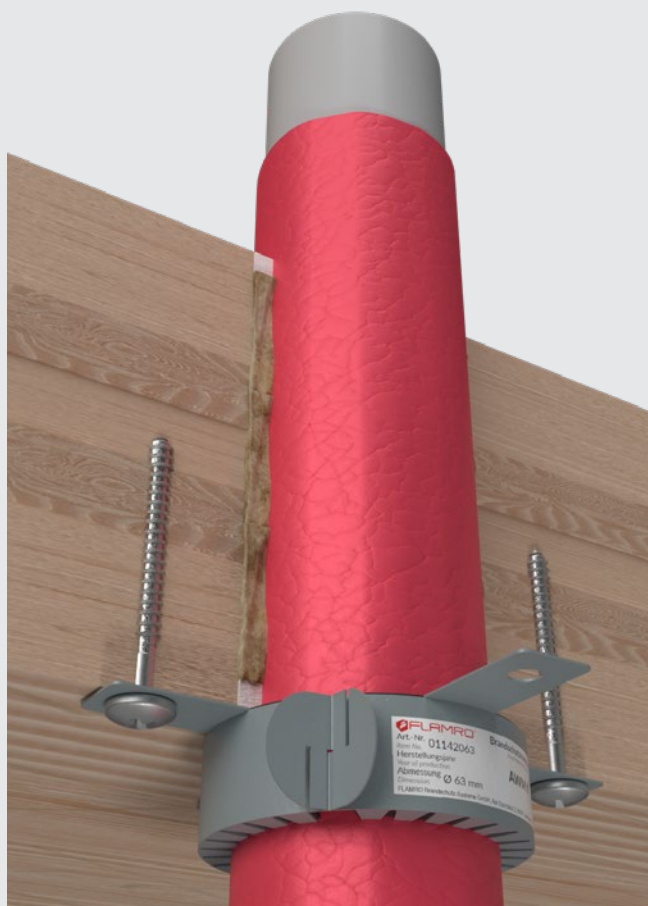
Cable Tube CT 150			
Wanddicke $\geq 100$ mm, CLT-Lagen: 30/40/30 Deckendicke: $\geq 100$ mm, CLT-Lagen: 40/20/20/20/40			
Belegung	Außendurchmesser [mm]	Feuerwiderstandsklasse	
		Wand	Decke
Kabel	$\leq 21$	EI 30	EI 90
	$> 21 - \leq 50$	EI 30	-
Kabelbündel	$\leq 100$	EI 90	EI 90
Elektroinstallationsrohre (EIR), belegt oder unbelegt	$\leq 32$	EI 90	EI 90
EIR-Bündel, belegt oder unbelegt	$3 \times \leq 32$		
Klimasplit-Leitungskombinationen	2 Kupferrohre $\varnothing \leq 18$ mm, Kondensatleitung aus PVC-U $\varnothing \leq 25$ mm, T = 4,5 mm, Einzelkabel $\varnothing \leq 14$ mm	EI 30	EI 90

Cable Tube CT 300			
Wanddicke $\geq 100$ mm, CLT-Lagen: 20/20/20/20/20 Deckendicke: $\geq 100$ mm, CLT-Lagen: 20/20/20/20/20			
Belegung	Außendurchmesser [mm]	Feuerwiderstandsklasse	
		Wand	Decke
Kabel	$\leq 50$	EI 60	-
Elektroinstallationsrohre (EIR), belegt oder unbelegt	$\leq 32$	EI 45 / E 60	EI 60
EIR-Bündel, belegt oder unbelegt	$3 \times \leq 32$		

Cable Tubes sind in Wänden zentriert einzubauen, in Decken bündig mit der Deckenunterseite.

# Brennbare Rohre

Ausführungen mit Brandschutzmanschette



## Vorteile


- ✓ Nullabstände möglich
- ✓ teilbares Stahlblechgehäuse in unterschiedlichen Größen
- ✓ doppelt geschlitzter Verschluss zur Größenverstellung
- ✓ äußerst geringe Gehäuseabmessungen
- ✓ wenig Befestigungspunkte
- ✓ schnelle Montage ohne Bohrschablonen
- ✓ Montage auch in schwierigen Einbausituationen

## Systemdaten

Anwendbarkeitsnachweis		ETA-17/0753 KB 321100703-A KB 322042005-A KB 323032803-A
Bauteilstärke	Wand	≥ 100
	Decke	≥ 140
Schottstärke	Wand	≥ 100
	Decke	≥ 140

Alle Angaben in mm

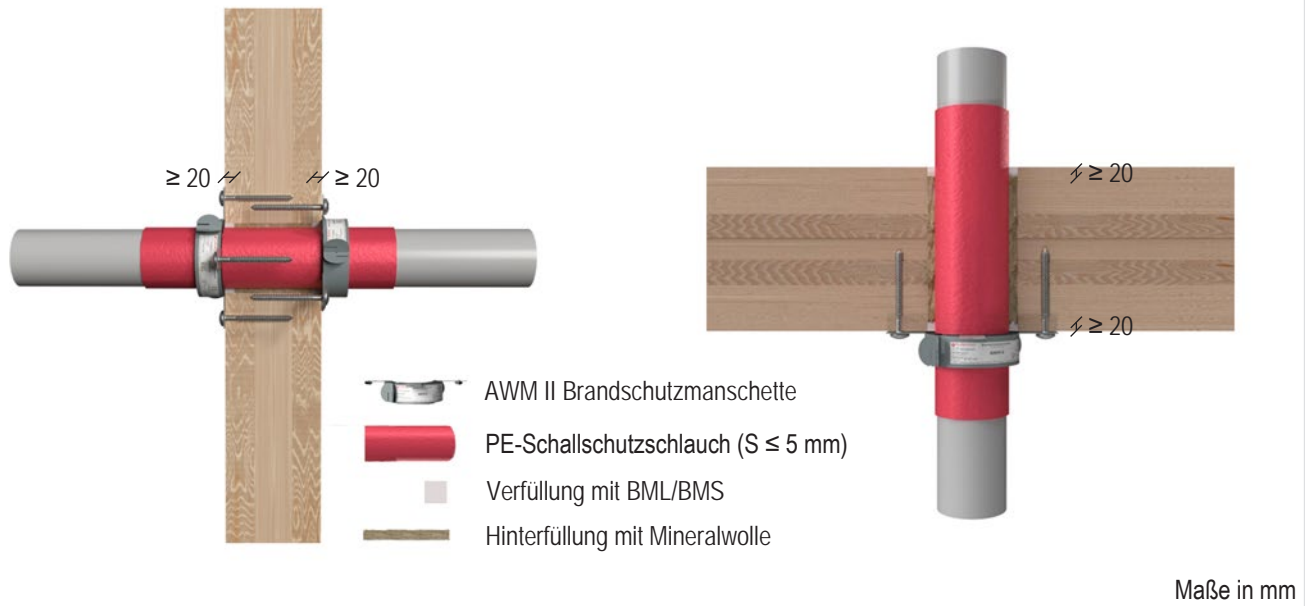
## Belegung

Medienleitungen	max. Durchmesser	max. Rohrwandstärke
 Geberit Silent-db20	110,0	6,0
REHAU RAUPIANO PLUS	110,0	2,7
REHAU RAUPIANO LIGHT	110,0	2,7
CONEL DRAIN	110,0	2,7
Geberit Silent-PP	110,0	3,6
Geberit Silent-Pro	110,0	4,5
POLOPLAST POLO-KAL NG	110,0	3,4
POLOPLAST POLO-KAL XS	110,0	3,4
POLOPLAST POLO-KAL 3S	110,0	4,8
Hakan Silenta Premium	110,0	5,3
Wavin AS+	110,0	5,3
Wavin SiTech+	110,0	3,6
Ostendorf Skolan	110,0	5,3
Pipelife MASTER 3	110,0	3,0

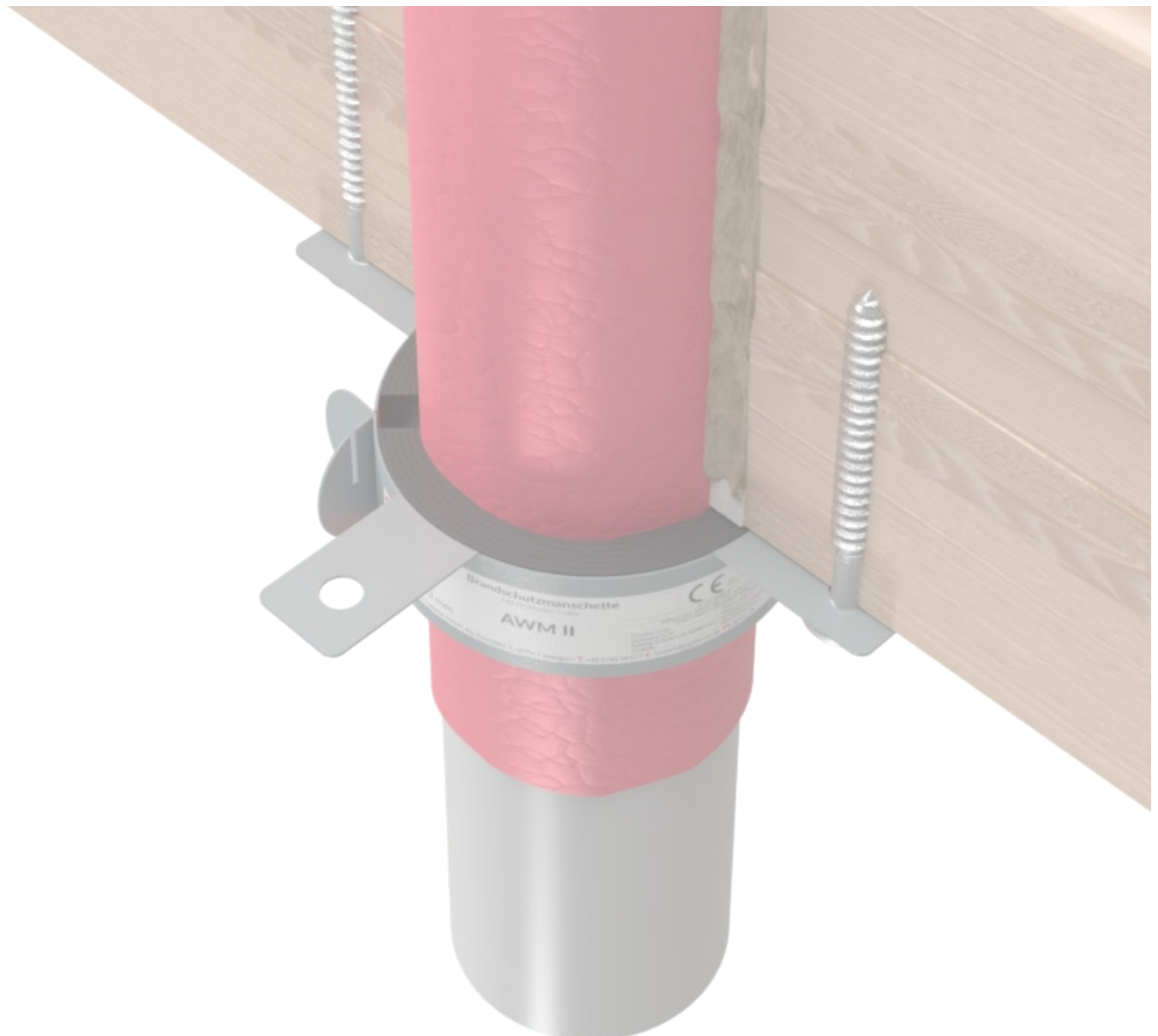
Alle Angaben in mm



## Ausführung bei Wand- und Deckenabschottung



Die Brandschutzmanschette ist mit Holzbauschrauben zu befestigen (Wand beidseitig: Länge 80 mm,  $\text{Ø} \geq 8$  mm. Decke unterseitig: Länge 100 mm,  $\text{Ø} \geq 6$  mm).



Wanddicke  $\geq 100$  mm, CLT-Lagen: 20/20/20/20/20

Deckendicke:  $\geq 100$  mm, CLT-Lagen: 20/20/20/20/20

Rohrmaterial/-typ	Außendurchmesser [mm]	Rohrwandstärke [mm]	Feuerwiderstandsklasse	
			Wand	Decke
PP-H	$\geq 32,0 - \leq 50,0$	1,8	EI 60 U/U	EI 60 U/U
	$> 50,0 - \leq 75,0$	1,8-1,9		
	$> 75,0 - \leq 90,0$	1,9-2,2		
	$> 90,0 - \leq 110,0$	2,2-2,7	-	
REHAU RAUPIANO LIGHT CONEL DRAIN	$\geq 50,0 - \leq 75,0$	1,8-2,0	EI 60 U/U	EI 60 U/U
	$> 75,0 - \leq 90,0$	2,0-2,2		
	$> 90,0 - \leq 110,0$	2,2-2,7		
Geberit Silent-db20	$\geq 56,0 - \leq 63,0$	3,2	EI 60 U/U	EI 60 U/U
	$> 63,0 - \leq 75,0$	3,2-3,6		
	$> 75,0 - \leq 90,0$	3,6-5,5		
	$> 90,0 - \leq 110,0$	5,5-6,0		
Geberit Silent-PP	$\geq 32,0 - \leq 50,0$	2,0	EI 60 U/U	EI 60 U/U
	$> 50,0 - \leq 75,0$	2,0-2,6		
	$> 75,0 - \leq 90,0$	2,6-3,1		
	$> 90,0 - \leq 110,0$	3,1-3,6		
Geberit Silent-Pro	$\geq 50,0 - \leq 75,0$	3,0-3,8	EI 60 U/U	EI 60 U/U
	$> 75,0 - \leq 90,0$	3,8-4,3		
	$> 90,0 - \leq 110,0$	4,3-4,5		
POLOPLAST POLO-KAL NG POLOPLAST POLO-KAL XS	$\geq 50,0 - \leq 75,0$	2,0-2,6	EI 60 U/U	EI 60 U/U
	$> 75,0 - \leq 90,0$	2,6-3,0		
	$> 90,0 - \leq 110,0$	3,0-3,4		
POLOPLAST POLO-KAL 3S	$\geq 75,0 - \leq 110,0$	3,8-4,8	EI 60 U/U	-
REHAU RAUPIANO PLUS	$\geq 50,0 - \leq 75,0$	1,8-2,0	EI 60 U/U	EI 60 U/U
	$> 75,0 - \leq 90,0$	2,0-2,2		
	$> 90,0 - \leq 110,0$	2,2-2,7		
Hakan Silenta Premium	$\geq 58,0 - \leq 90,0$	4,1-4,7	EI 60 U/U	-
	$> 90,0 - \leq 110,0$	4,7-5,3		
Wavin AS+	$\geq 50,0 - \leq 75,0$	3,0-3,5	EI 60 U/U	-
	$> 75,0 - \leq 90,0$	3,5-4,6		
	$> 90,0 - \leq 110,0$	4,6-5,3		
Wavin SiTech+	$\geq 32,0 - \leq 40,0$	2,0	EI 60 U/U	-
	$> 40,0 - \leq 50,0$	2,0-2,1		
	$\geq 50,0 - \leq 75,0$	2,1-2,6		
	$> 75,0 - \leq 90,0$	2,6-3,1		
	$> 90,0 - \leq 110,0$	3,1-3,6		
Ostendorf Skolan	$\geq 50,0 - \leq 75,0$	4,0-4,5	EI 60 U/U	EI 60 U/U
	$> 75,0 - \leq 90,0$	4,5		
	$> 90,0 - \leq 110,0$	4,5-5,3		
Pipelife MASTER 3	$\geq 50,0 - \leq 75,0$	1,8-2,1	EI 60 U/U	EI 60 U/U
	$> 75,0 - \leq 90,0$	2,1-2,5		
	$> 90,0 - \leq 110,0$	2,5-3,0		

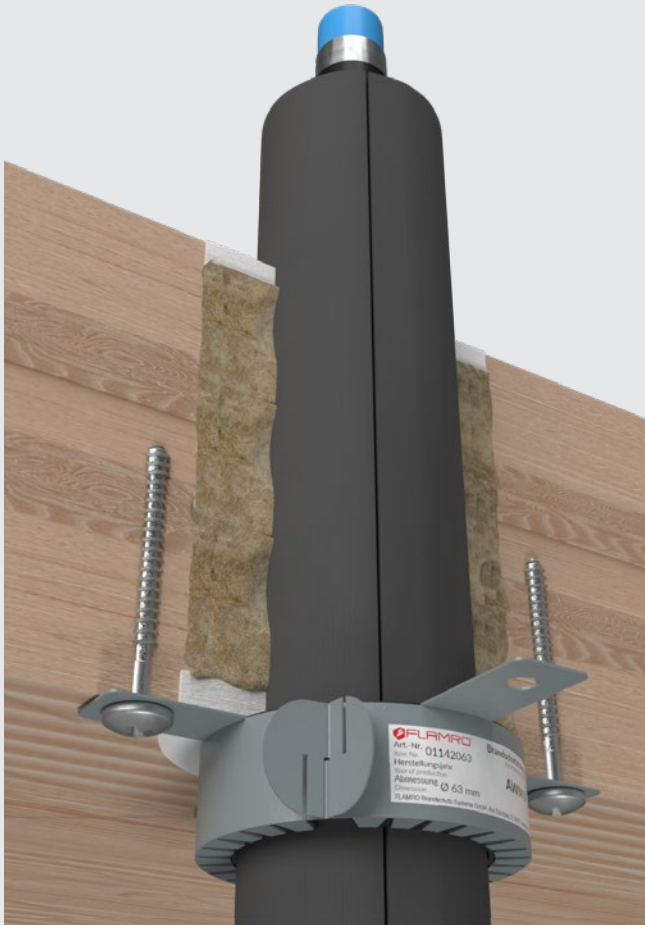
**Wanddicke  $\geq 100$  mm, CLT-Lagen: 30/40/30**  
**Deckendicke:  $\geq 100$  mm, CLT-Lagen: 40/20/20/20/40**

Rohrmaterial/-typ	Außendurchmesser [mm]	Rohrwandstärke [mm]	Feuerwiderstandsklasse*	
			Wand	Decke
REHAU RAUPIANO LIGHT CONEL DRAIN	$\geq 50,0 - \leq 75,0$	1,8–2,0	EI 90 U/U	EI 90 U/U
	$> 75,0 - \leq 90,0$	2,0–2,2		
	$> 90,0 - \leq 110,0$	2,2–2,7		
Geberit Silent-db20	$\geq 56,0 - \leq 63,0$	3,2	EI 90 U/U	EI 90 U/U
	$> 63,0 - \leq 75,0$	3,2–3,6		
	$> 75,0 - \leq 90,0$	3,6–5,5		
	$> 90,0 - \leq 110,0$	5,5–6,0		
Geberit Silent-PP	$\geq 32,0 - \leq 50,0$	2,0	EI 90 U/U	EI 90 U/U
	$> 50,0 - \leq 75,0$	2,0–2,6		
	$> 75,0 - \leq 90,0$	2,6–3,1		
	$> 90,0 - \leq 110,0$	3,1–3,6		
Geberit Silent-Pro	$\geq 50,0 - \leq 75,0$	3,0–3,8	EI 90 U/U	EI 90 U/U
	$> 75,0 - \leq 90,0$	3,8–4,3		
	$> 90,0 - \leq 110,0$	4,3–4,5		
POLOPLAST POLO-KAL NG POLOPLAST POLO-KAL XS	$\geq 50,0 - \leq 75,0$	2,0–2,6	EI 90 U/U	EI 90 U/U
	$> 75,0 - \leq 90,0$	2,6–3,0		
	$> 90,0 - \leq 110,0$	3,0–3,4		
POLOPLAST POLO-KAL 3S	$\geq 75,0 - \leq 110,0$	3,8–4,8	EI 90 U/U	–
REHAU RAUPIANO PLUS	$\geq 50,0 - \leq 75,0$	1,8–2,0	EI 90 U/U	EI 90 U/U
	$> 75,0 - \leq 90,0$	2,0–2,2		
	$> 90,0 - \leq 110,0$	2,2–2,7		
Hakan Silenta Premium	$\geq 58,0 - \leq 90,0$	4,1–4,7	EI 90 U/U	–
	$> 90,0 - \leq 110,0$	4,7–5,3		
Wavin AS+	$\geq 50,0 - \leq 75,0$	3,0–3,5	EI 90 U/U	–
	$> 75,0 - \leq 90,0$	3,5–4,6		
	$> 90,0 - \leq 110,0$	4,6–5,3		
Wavin SiTech+	$\geq 32,0 - \leq 40,0$	2,0	EI 90 U/U	–
	$> 40,0 - \leq 50,0$	2,0–2,1		
	$\geq 50,0 - \leq 75,0$	2,1–2,6		
	$> 75,0 - \leq 90,0$	2,6–3,1		
	$> 90,0 - \leq 110,0$	3,1–3,6		

\* Bei CLT-Wänden und Decken mit der Feuerwiderstandsklasse EI 120 erreichen diese Rohre bei einem Durchmesser  $\leq 110$  mm ebenfalls EI 120, teilweise sogar bei einem Durchmesser von  $\leq 160$  mm. Den Klassifizierungsbericht mit den entsprechenden Spezifikationen erhalten Sie über unseren Service.

# Mehrschicht-verbundrohre

Ausführungen mit Brandschutzmanschette AWM II




## Systemdaten

Anwendbarkeitsnachweis		ETA-17/0753 KB 321100703-A KB 322042005-A KB 323032803-A
Bauteilstärke	Wand	≥ 100
	Decke	≥ 140

Alle Angaben in mm

## Belegung

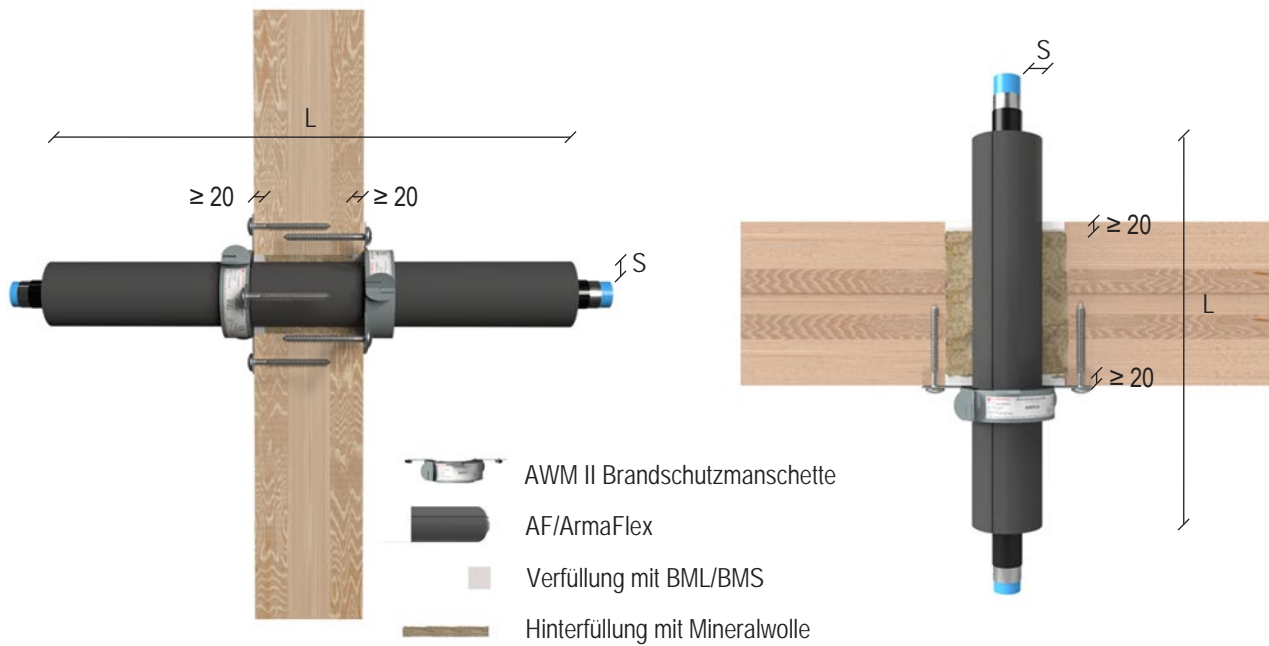
Medienleitungen	max. Durchmesser	max. Rohrwandstärke
 Geberit Mepla	50,0	4,0
REHAU RAUTITAN stabil	50,0	6,0
Viega Raxofix	50,0	4,0

Alle Angaben in mm

## Vorteile

- ✓ teilbares Stahlblechgehäuse in unterschiedlichen Größen
- ✓ doppelt geschlitzter Verschluss zur Größenverstellung
- ✓ äußerst geringe Gehäuseabmessungen
- ✓ wenig Befestigungspunkte
- ✓ schnelle Montage ohne Bohrschablonen
- ✓ Montage auch in schwierigen Einbausituationen

## Ausführung bei Wand- und Deckenabschottung



Maße in mm

Die Brandschutzmanschette ist mit Holzbauschrauben zu befestigen (Länge 80 mm (Wand, versetzter Einbau) bzw. 100 mm (Decke,  $\emptyset \geq 6$  mm)).

### Wand

#### Wanddicke $\geq 100$ mm, CLT-Lagen: 30/40/30

Rohrtyp	Außendurchmesser [mm]	Rohrwandstärke [mm]	Isolierlänge L [mm]	Isolierdicke S [mm]	Feuerwiderstandsklasse
Geberit Mepla	$\geq 16,0 - \leq 20,0$	2,25–2,5	$\geq 800$	17,0–21,0	EI 90 U/C
	$> 20,0 - \leq 26,0$	2,5–3,0		17,5–21,0	
	$> 26,0 - \leq 32,0$	3,0		18,5–21,0	
	$> 32,0 - < 40,0$	3,0–3,5		19,0–20,5	
	40,0	3,5		20,5–21,0	
	$> 40,0 - \leq 50,0$	3,5–4,0		21,0	
REHAU RAUTITAN stabil	$\geq 16,0 - \leq 20,0$	2,6–2,9	$\geq 800$	17,0–21,0	EI 90 U/C
	$> 20,0 - \leq 25,0$	2,9–3,7		17,5–21,0	
	$> 25,0 - \leq 32,0$	3,7–4,7		18,5–21,0	
	$> 32,0 - \leq 40,0$	4,7–6,0		20,5–21,0	
	$> 40,0 - \leq 50,0$	6,0		21,0	
Viega Raxofix	$\geq 16,0 - \leq 20,0$	2,2–2,8	$\geq 800$	17,0–21,0	EI 90 U/C
	$> 20,0 - \leq 25,0$	2,7–2,8		17,5–21,0	
	$> 25,0 - \leq 32,0$	2,7–3,2		18,5–21,0	
	$> 32,0 - \leq 40,0$	3,2–3,5		20,5–21,0	
	$> 40,0 - \leq 50,0$	3,5–4,0		21,0	



Decke						
Rohrtyp	Außendurchmesser [mm]	Rohrwandstärke [mm]	Isolierlänge L [mm]	Isolierdicke S [mm]	Feuerwiderstandsklasse	
Geberit Mepla	≥ 16,0 – ≤ 20,0	2,25–2,5	≥ 840	16,0–21,0	EI 90 U/C	
	> 20,0 – ≤ 26,0	2,5–3,0		17,5–21,0		
	> 26,0 – ≤ 32,0	3,0		19,0–21,0		
	> 32,0 – < 40,0	3,0–3,5		20,5–21,0		
	40,0	3,5		20,5–21,0		
	> 40,0 – ≤ 50,0	3,5–4,0		21,0		
REHAU RAUTITAN stabil	≥ 16,0 – ≤ 20,0	2,6–2,9		≥ 840	17,0–21,0	EI 90 U/C
	> 20,0 – ≤ 25,0	2,9–3,7			17,5–18,5	
	> 25,0 – ≤ 32,0	3,7–4,7			18,5–19,0	
	> 32,0 – ≤ 40,0	4,7–6,0			20,5–21,0	
	> 40,0 – ≤ 50,0	6,0			21,0	
Viega Raxofix	≥ 16,0 – ≤ 20,0	2,2–2,8			≥ 840	17,0–21,0
	> 20,0 – ≤ 25,0	2,7–2,8	17,5–21,0			
	> 25,0 – ≤ 32,0	2,7–3,2	18,5–21,0			
	> 32,0 – ≤ 40,0	3,2–3,5	20,5–21,0			
	> 40,0 – ≤ 50,0	3,5–4,0	21,0			

# Nichtbrennbare Rohre

Ausführungen mit Brandschutzband





## Systemdaten

Anwendbarkeitsnachweis		ETA beantragt KB 321100703-A KB 322042005-A KB 323032803-A
Bauteilstärke	Wand	≥ 100
	Decke	≥ 140
Schottstärke	Wand	≥ 100
	Decke	≥ 140

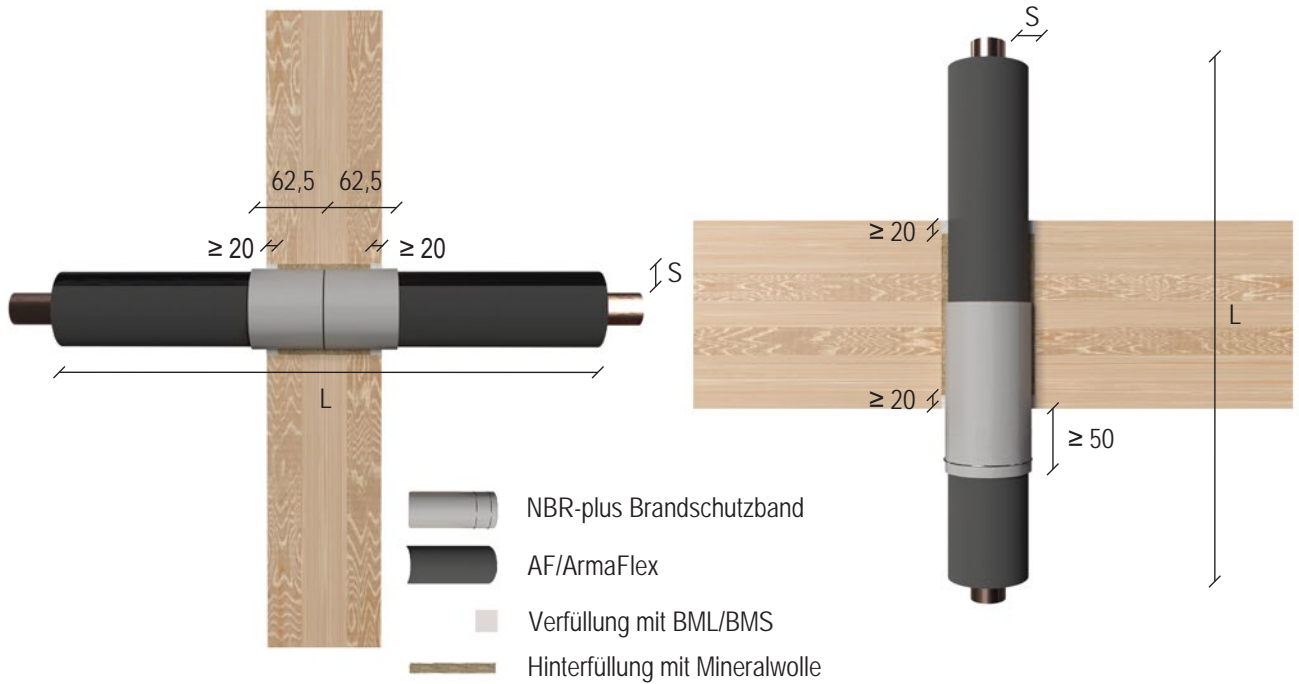
Alle Angaben in mm

## Belegung

Rohrmaterial		max. Außendurchmesser	max. Rohrwandstärke
	Kupfer, Stahl, Edelstahl, Guss	54,0	14,2
	Stahl, Edelstahl, Guss	110,0	14,2

Alle Angaben in mm

## Ausführung bei Wand- und Deckenabschottung



Maße in mm

### Wand

Wanddicke  $\geq 100$  mm, CLT-Lagen: 30/40/30

Rohrmaterial	Außendurchmesser [mm]	Rohrwandstärke [mm]	Isolierlänge L [mm]	Isolierdicke S [mm]	Brandschutzband NBR-plus		Feuerwiderstandsklasse*
					Anzahl Lagen [n]	Breite [mm]	
Kupfer, Stahl, Edelstahl, Guss	$\leq 28,0$	1,8–14,2	$\geq 800$	9	1	2 × 62,5	EI 90 U/C
				> 9 – 19	2		
	$\leq 60,0$	0,6–14,2		> 9 – 21	2		
Stahl, Edelstahl, Guss	$\leq 110,0$	1,0–14,2	gesamte Rohrlänge	23	2		EI 60 U/C / E 90 U/C

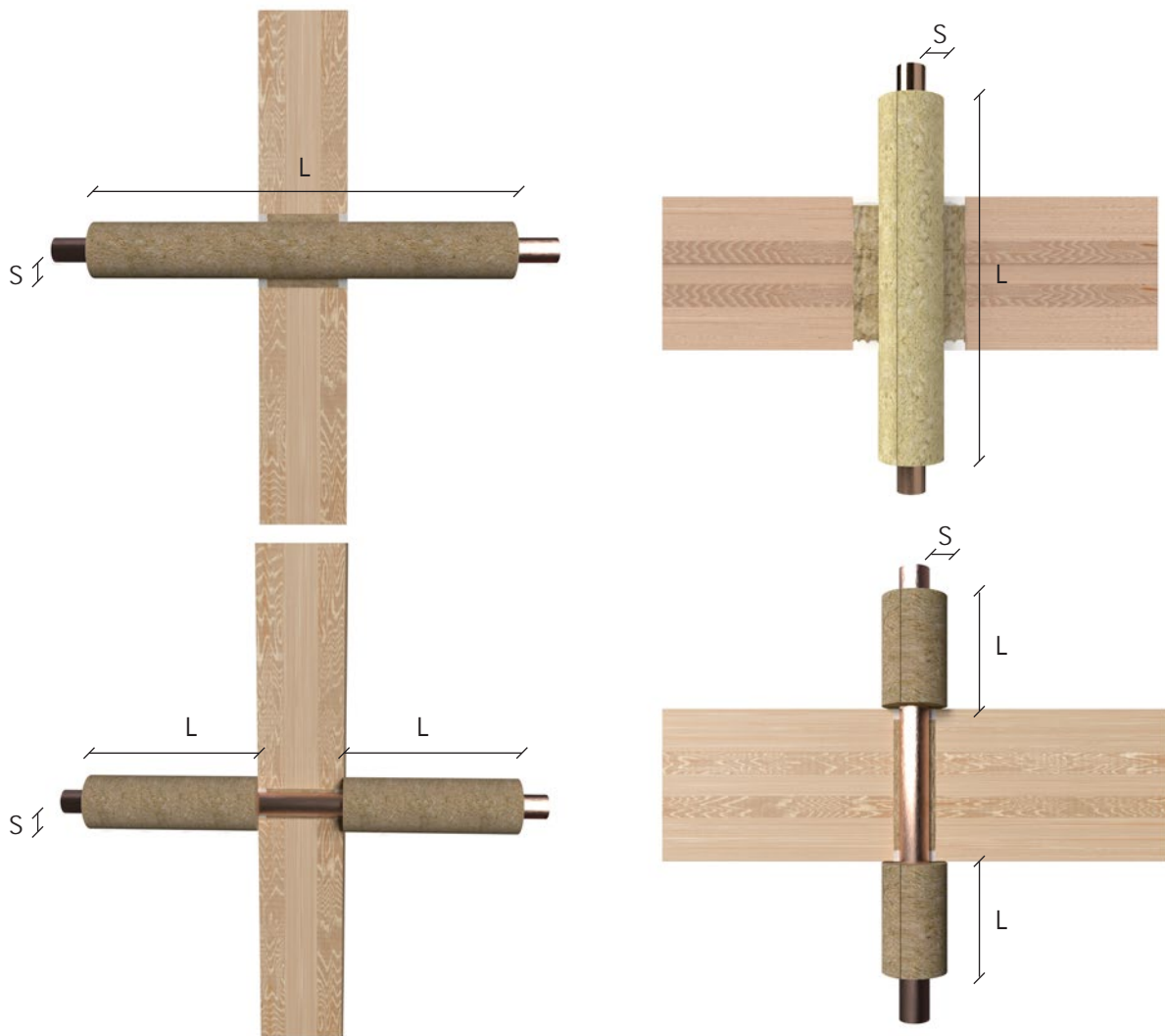
### Decke




Deckendicke:  $\geq 100$  mm, CLT-Lagen: 40/20/20/20/40

Rohrmaterial	Außendurchmesser [mm]	Rohrwandstärke [mm]	Isolierlänge L [mm]	Isolierdicke S [mm]	Brandschutzband NBR-plus		Feuerwiderstandsklasse*
					Anzahl Lagen [n]	Breite [mm]	
Kupfer, Stahl, Edelstahl, Guss	$\leq 54,0$	1,0–14,2	$\geq 1000$	9	1	1 × 125	EI 90 U/C
				> 9–21	2		
Stahl, Edelstahl, Guss	$\leq 54,0$	1,0–14,2	gesamte Rohrlänge	9	1		
	$\leq 110,0$			23	2		
				0,6–14,2	1000	9–23	2

\* Bei CLT-Wänden und Decken mit der Feuerwiderstandsklasse EI 120 erreichen diese Rohre bei einem Durchmesser  $\leq 42$  mm ebenfalls EI 120.

Ausführung bei Wand- und Deckenabschottung – Isolierung durchgängig (LS/CS) oder unterbrochen (LI/CI)



-  Rohrschale aus Steinwolle ( $\rho \geq 40 \text{ kg/m}^3$ )
-  Verfüllung mit BML/BMS (20 mm)
-  Hinterfüllung mit Mineralwolle

Maße in mm

Wand						
Wanddicke $\geq 100$ mm, CLT-Lagen: 30/40/30						
Rohrmaterial	Außendurchmesser [mm]	Rohrwandstärke [mm]	Isoliermaterial	Isolierlänge L [mm]	Isolierdicke S [mm]	Feuerwiderstandsklasse
Kupfer, Stahl, Edelstahl, Guss	$\leq 60,0$	0,6–14,2	Rohrschale	$> 1000$ oder $\geq 450$ beidseitig aus der Wand ragend	50	EI 90 U/C*
	$\leq 28,0$	1,0–14,2	Lamellenmatte		20	
Stahl, Edelstahl, Guss	$\leq 28,0$	1,0–14,2	Rohrschale	$> 500$ oder $\geq 200$ beidseitig aus der Wand ragend	20–40	EI 90 U/C**
	$\leq 42,0$	1,5–14,2	Rohrschale			
	$\leq 114,3$	1,0–14,2	Rohrschale	gesamte Rohrlänge	$\geq 30$	
			Lamellenmatte		$\geq 60$	

Decke						
Deckendicke: $\geq 100$ mm, CLT-Lagen: 40/20/20/20/40						
Rohrmaterial	Außendurchmesser [mm]	Rohrwandstärke [mm]	Isoliermaterial	Isolierlänge L [mm]	Isolierdicke S [mm]	Feuerwiderstandsklasse
Kupfer, Stahl, Edelstahl, Guss	$\leq 54,0$	1,0–14,2	Rohrschale	$> 1000$ oder $\geq 430$ beidseitig aus der Wand ragend	20–50	EI 90 U/C*
Stahl, Edelstahl, Guss	$\leq 54,0$	1,0–14,2			20–100	EI 90 U/C**
	$> 54,0 - \leq 114,3$				30–100	

\* Bei CLT-Wänden und Decken mit der Feuerwiderstandsklasse EI 120 erreichen diese Rohre bei einem Durchmesser  $\leq 54$  mm ebenfalls EI 120.

\*\* Bei CLT-Wänden und Decken mit der Feuerwiderstandsklasse EI 120 erreichen diese Rohre bei einem Durchmesser  $\leq 114$  mm ebenfalls EI 120.



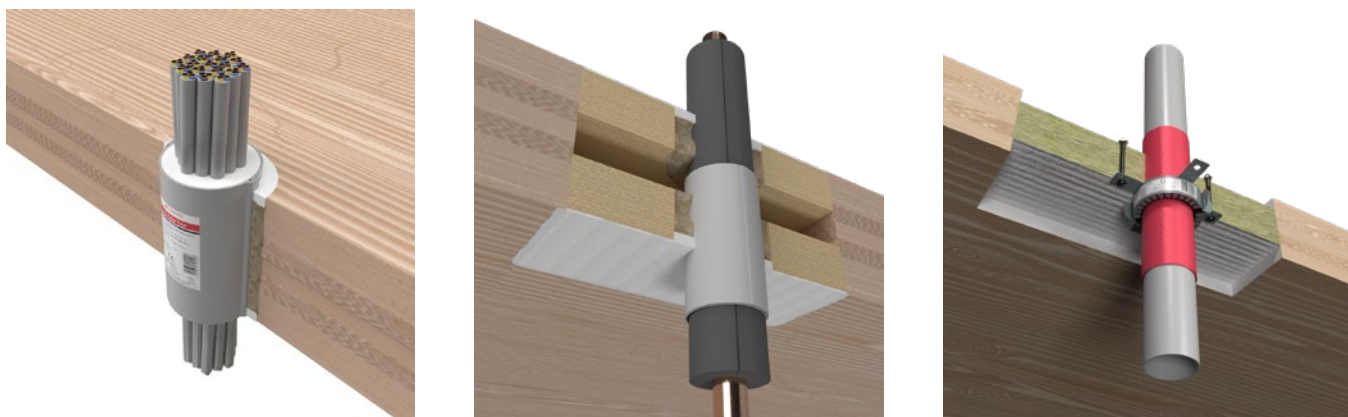
# Nullabstände

## Mögliche Nullabstände bei Einzelrohrdurchführungen

Wand					
	Rohrmaterial	Außendurchmesser [mm]	Rohrwandstärke [mm]	Art der Isolierung	Isolierlänge [mm]
Rohr 1	Stahl, Edelstahl, Guss	≤ 28	1,0–14,2	Mineralwolle mit Alukaschierung	1000 durchgehend (LS)
Rohr 2		≤ 42	1,5–14,2		

Decke						
	Rohrmaterial/-typ	Außendurchmesser [mm]	Rohrwandstärke [mm]	Art der Isolierung	Isolierlänge [mm]	Isolierdicke [mm]
Rohr 1	Kupfer, Stahl, Edelstahl, Guss	≤ 28	1,0–14,2	Mineralwolle mit Alukaschierung bzw. Rockwool RS 800	1000 durchgehend (LS)	20
Rohr 2		≤ 54	1,5–14,2			
Rohr 3	Geberit Silent-db20	≤ 110	3,2–6,0	PE-Schallschutzschlauch ≤ 5 mm + AWM II	50 ab Manschette bzw. 50 ab Bauteil (deckenoberseitig)	5
Rohr 1	Kupfer, Stahl, Edelstahl, Guss	≤ 28	1,0–14,2	Mineralwolle mit Alukaschierung bzw. Rockwool RS 800	1000 durchgehend (LS)	20
Rohr 2		≤ 42	1,5–14,2			
Rohr 3	POLOPLAST POLO-KAL NG	≤ 110	2,0–3,4	PE-Schallschutzschlauch ≤ 5 mm + AWM II	50 ab Manschette bzw. 50 ab Bauteil (deckenoberseitig)	5
Rohr 1	Stahl, Edelstahl, Guss	≤ 28	1,0–14,2	Mineralwolle mit Alukaschierung bzw. Rockwool RS 800	1000 durchgehend (LS)	20
Rohr 2		≤ 48	1,5–14,2			
Rohr 3	Geberit Silent-db20	≤ 110	3,2–6,0	PE-Schallschutzschlauch ≤ 5 mm + AWM II	50 ab Manschette bzw. 50 ab Bauteil (deckenoberseitig)	5
Rohr 1	Geberit Silent-db20	≤ 110	3,2–6,0	PE-Schallschutzschlauch ≤ 5 mm + AWM II	50 ab Manschette bzw. 50 ab Bauteil (deckenoberseitig)	5
Rohr 2						

# Unser Produktportfolio



# BML/BMS

Ablativ wirkende Beschichtungsmasse auf wässriger Basis in streichbarer Konsistenz

**Anwendung:** Zur Beschichtung für Abschottungssysteme.



## Technische Daten

Farbe	weiß
Dichte (+20 °C)	1,21 g/cm <sup>3</sup>
Viskosität	6000–10 000 mPa·s Viskositätseinstellung durch Wasserhinzugabe möglich
Nutzungskategorie	Typ Y <sub>2</sub> gem. EOTA TR024
Sicherheitshinweise	Bitte beachten Sie unser Sicherheitsdatenblatt.

## Lieferung und Verpackung

BML			
Verpackung	Eimer		
Gebindegröße	5 kg	12,5 kg	25 kg
Artikelnummer			
Farbe	40050	40125	40250
BMS			
Verpackung	Eimer		Kartusche
Gebindegröße	5 kg	12,5 kg	310 ml
Artikelnummer			
Farbe	10125	10500	30004

# AWM II

Aufgesetzte Brandschutzmanschette bestehend aus einem Stahlblechgehäuse mit intumeszierender Einlage.

**Anwendung:** zum Einsatz an brennbaren Rohren mit und ohne Dämmung; geeignet für eine Vielzahl an Sonderrohren und Ausführungsvarianten.

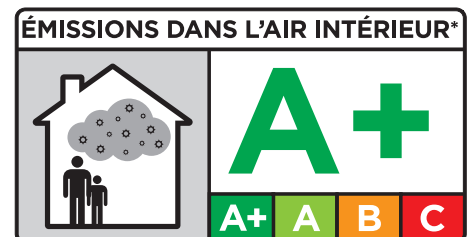


## Technische Daten

Material	<ul style="list-style-type: none"> <li>• pulverbeschichtetes Stahlblechgehäuse bis Außen-Ø 200 mm,</li> <li>• verzinktes Stahlblechgehäuse ab Außen-Ø 225 mm,</li> <li>• intumeszierendes Inlay</li> </ul>
Farbe	hellgrau (Gehäuse), anthrazit (Inlay)
Aufschäumfaktor	18- bis 38-fach
Nutzungskategorie	Typ X gem. EOTA TR024
Sicherheitshinweise	Bitte beachten Sie unser Sicherheitsdatenblatt zu ROKU Strip.

## Lieferung und Verpackung

AWM II	
Durchmesser	Artikelnummer
Ø 32 mm	01142032
Ø 40 mm	01142040
Ø 50 mm	01142050
Ø 63 mm	01142063
Ø 75 mm	01142075
Ø 90 mm	01142090
Ø 110 mm	01142110
Ø 125 mm	01142125
Ø 140 mm	01142140
Ø 160 mm	01142160



## Abmessungen

Manschettengröße Ø [mm]	Innen-Ø D2 [mm]	Außen-Ø D1 [mm]	Aufbauhöhe H1 [mm]	Anzahl Laschen [n]	größenverstellbar
32	40	50	26,0	2	✓
40	48	58	26,0	2	
50	57	68	26,0	2	
63	70	94	26,0	4	
75	83	106	26,0	4	
90	100	132	26,6	4	
110	120	155	26,6	4	
125	135	172	40,0	4	
140	152	200	40,0	6	
160	169	220	40,0	6	

# EC Endless Collar

Endlosmanschette mit flexiblen Ausführungsmöglichkeiten

**Anwendung:** Zum Einsatz für brennbare Rohre verschiedener Hersteller und nichtbrennbare Rohre mit FEF-Isolierung.



## Technische Daten

Material	<ul style="list-style-type: none"> <li>• verzinktes Stahlblechgehäuse</li> <li>• flexibler intumeszierender Streifen mit Selbstklebevorrichtung</li> </ul>
Farbe	<ul style="list-style-type: none"> <li>• silbergrau (Gehäuse)</li> <li>• anthrazit (Inlay)</li> </ul>
Nutzungskategorie	Typ Y <sub>1</sub> gem. EOTA TR024
Sicherheitshinweise	Bitte beachten Sie unser Sicherheitsdatenblatt zu ROKU Strip.

## Lieferung und Verpackung

EC Endless Collar (U/U)	
Verpackung	Karton
Lieferform	10 m Brandschutzband, 3 m Edelstahlband, 18 Befestigungshaken, 6 Kennzeichnungsschilder
Artikelnummer	01145303



# NBR-plus

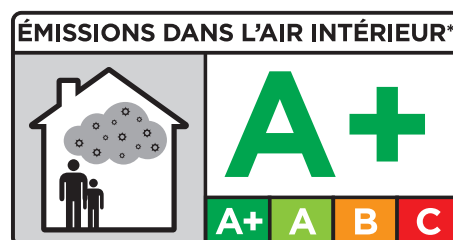
Brandschutzband für den Innen- und Außenbereich

**Anwendung:** Zur Abschottung von Medienleitungen mit brennbaren Bestandteilen (z. B. Rohrleitungen mit brennbaren Isolierungen)



## Technische Daten

Farbe	außen grau, innen rot
Form	Innenseitig mit Dämmschicht-bildner beschichtetes Glas-filament-Gewebe.
Nennstärke	1,5 mm
Flächengewicht	2000 g/m <sup>2</sup>
Reaktionstemperatur	ab ca. 150 °C
Verarbeitungstemperatur	+ 5 °C – + 50 °C (< + 5 °C Reduktion der Flexibilität)
Sicherheitshinweise	Bitte beachten Sie unser Sicherheitsdatenblatt.



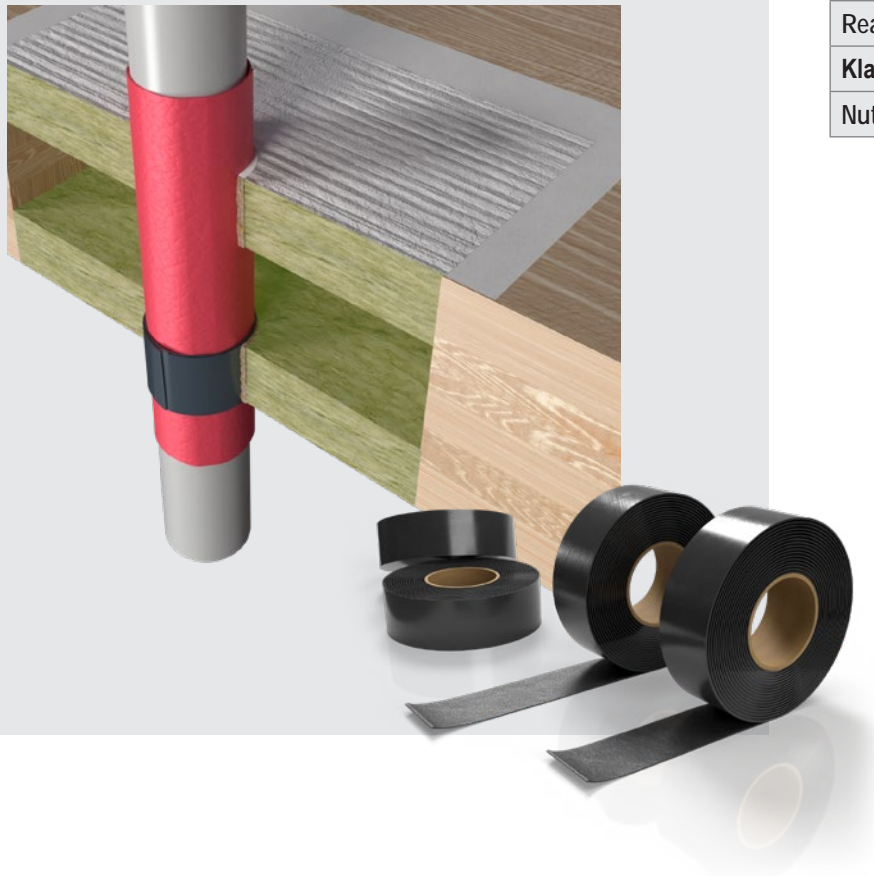
## Lieferung und Verpackung

NBR-plus		
Verpackung	Karton	
Breite	125 mm (teilbar zu 2 × 62,5 mm)	
Länge	5 m	10 m
Artikelnummer		
	0760150133	01261941

# KSL-W

Flexibles intumeszierendes Brandschutzband

**Anwendung:** Zum Einsatz an brennbaren Rohren mit und ohne Dämmung; geeignet für eine Vielzahl an Sonderrohren



## Technische Daten

Zusammensetzung	halogenfreier, aufschäumender Baustoff auf Blähgraphitbasis
Farbe	grau
Rohdichte	1300 kg/m <sup>3</sup>
Blähdruck	1,2 N/mm <sup>2</sup>
Aufschäumfaktor	bis 22-fach (550 °C; 30 Min; mit Auflast)
Wirkungsrichtung	dreidimensional
Reaktionstemperatur	ab ca. 175 °C
Klassifizierung	E gemäß DIN EN 13501-1
Nutzungskategorie	Typ X gem. EOTA TR024

## Lieferung und Verpackung

KSL-W		
Verpackung	Karton	Karton
Längen	10 m	20 m
Breite	50 mm	50 mm
Stärke	1,5 mm	1,5 mm
Stückzahl	1	1
Artikelnummer		
	15511	15521

# Cable Tube CT

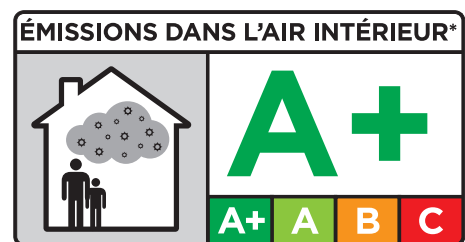
Kabelröhren/-boxen aus zwei Halbschalen mit intumeszierendem Inlay.

**Anwendung:** Als Einzelabschottung und Nachbelegungsverkehrung.



## Technische Daten

Farbe	grau, Innenlining rot
Material	<ul style="list-style-type: none"> <li>• Halbschalen aus PVC,</li> <li>• Innenlining aus intumeszierendem Gewebe,</li> <li>• Verschluss aus Weichschaumstopfen</li> </ul>
Halbschalenverschluss	Klickverschluss
Abmessung	Ø 60 mm / Länge 150 mm Ø 90 mm / Länge 150 mm Ø 90 mm / Länge 200 mm Ø 90 mm / Länge 300 mm Ø 120 mm / Länge 150 mm Ø 120 mm / Länge 200 mm Ø 120 mm / Länge 300 mm
Schallschutz	64 (-2;-6) dB Dn, e; Dn, w (C; Ctr)
Sicherheitshinweise	Kein Gefahrstoff nach GefStoffV und kein Gefahrgut nach GGVS/ADR.



## Lieferung und Verpackung

Cable Tube CT								Stopfenset		
Verpackung	Karton									
Baulängen	150		200		300		-	-	-	
Durchmesser	60	90	120	90	120	90	120	60	90	120
Packungsinhalt	2 Halbschalen und 2 Melaminharz-Stopfen							10 Stk.		
Artikelnummer										
Ø 60	01276101		-		-		01276996	-		-
Ø 90	01279101		01279201		01279301		-	01279996		-
Ø 120	01271151		01271201		01271301		-	-		01271996

Alle Angaben in mm

Wir freuen uns auf Ihre Kontaktaufnahme!

**svt Products GmbH**

Gluesinger Straße 86  
21217 Seevetal  
Germany  
**T** +49 4105 4090-0  
**E** [contact@flamro.com](mailto:contact@flamro.com)  
**W** [flamro.com](http://flamro.com)