

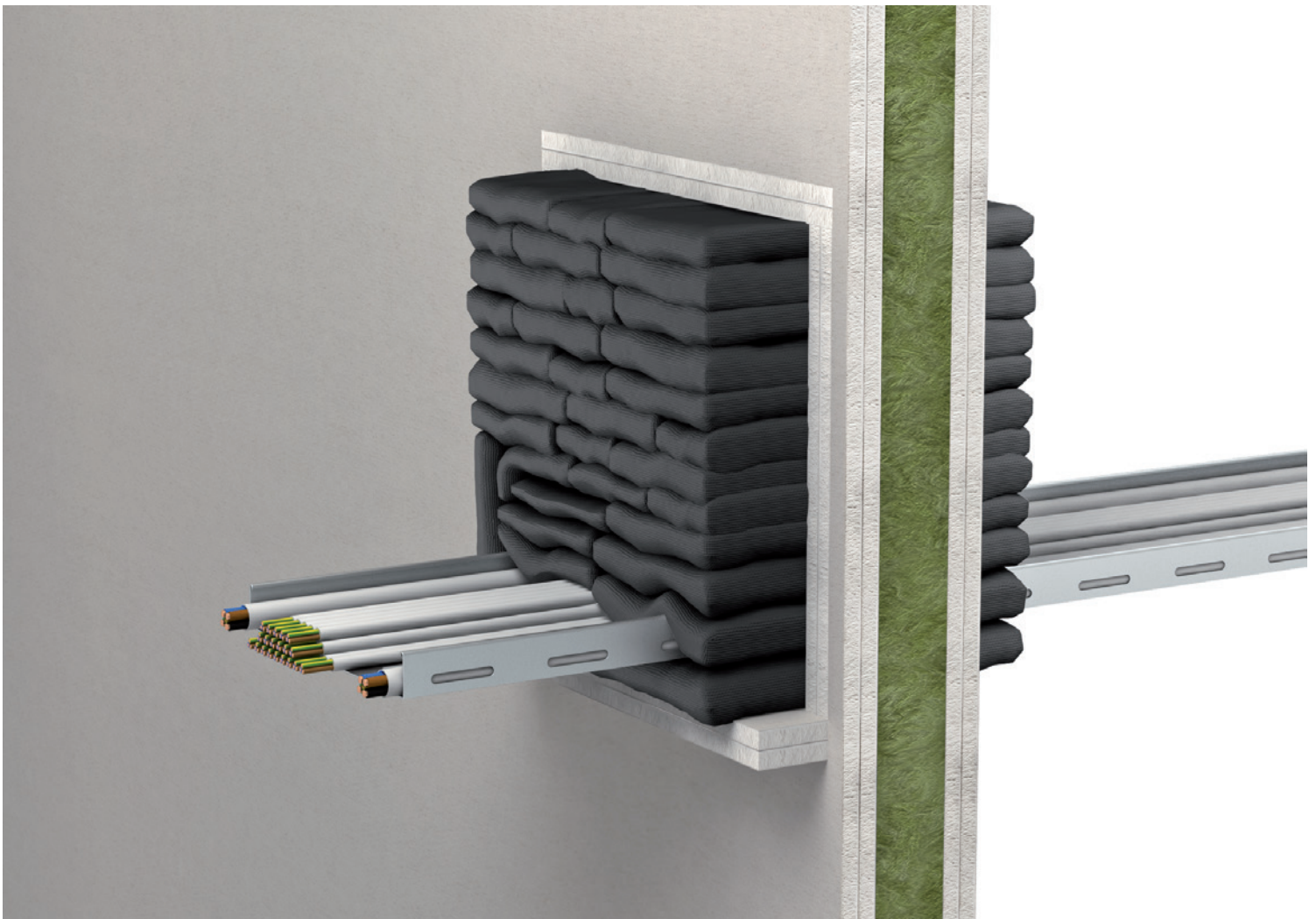
## System BK-N

---

### Kabelabschottung

Kabelabschottung für die Durchführung von Ader- und Mantelleitungen, fest verschnürten Kabelbündeln, Elektroinstallationsrohren C/C aus Stahl und Kunststoff sowie Kabeltragekonstruktionen aus Stahl. Geeignet für den Einbau in Öffnungen von mindestens 100 mm dicken Leichtbau- und Massivwänden sowie in min. 150 mm dicken Decken aus Beton oder Porenbeton. Gemäß ETA-17/0904.

Feuerwiderstandsklasse: maximal EI 180 gemäß EN 13501



# System BK-N

---

## Inhaltsverzeichnis

	Thema	Seite
<b>1.</b>	<b>Vorbemerkungen / Übersicht .....</b>	<b>3</b>
1.1	Zielgruppe .....	3
1.2	Verwendung der Anleitung .....	3
1.3	Sicherheitshinweise .....	3
1.4	Anwendungsbereich.....	4
1.5	Bauteile .....	5
1.6	Bauteil- und Schottstärken, Schottabstände .....	5
<b>2.</b>	<b>Verwendete Produkte.....</b>	<b>6</b>
2.1	Leistungserklärungen.....	6
<b>3.</b>	<b>Feuerwiderstandsklassen .....</b>	<b>7</b>
3.1	Wände.....	7
3.2	Decken.....	7
<b>4.</b>	<b>Zulässige Belegung .....</b>	<b>8</b>
4.1	Kabel / Kabelbündel / Kabeltragekonstruktionen .....	8
<b>5.</b>	<b>Abstandsregelungen .....</b>	<b>8</b>
<b>6.</b>	<b>Ausführungsbestimmungen und -varianten .....</b>	<b>9</b>
<b>7.</b>	<b>Erste Halterungen (Unterstützungen) .....</b>	<b>9</b>
<b>8.</b>	<b>Brandschutzmaßnahmen .....</b>	<b>10</b>
8.1	Kabel / Kabelbündel / Kabeltragekonstruktionen .....	10
<b>9.</b>	<b>Montageschritte .....</b>	<b>11</b>

## System BK-N

---

### 1. Vorbemerkungen / Übersicht

#### 1.1 Zielgruppe

Die Einbauanleitung richtet sich ausschließlich an brandschutztechnisch geschulte Personen.

#### 1.2 Verwendung der Anleitung

Lesen Sie vor Beginn der Arbeiten diese Einbauanleitung einmal ganz durch. Beachten Sie insbesondere die nachfolgenden Sicherheitshinweise.

Für Schäden, die durch Nichtbeachtung dieser Anleitung entstehen, übernimmt der Zulassungsinhaber keine Haftung.

Bildhafte Darstellungen dienen lediglich als Beispiele. Montageergebnisse können optisch abweichen.

Falls nicht anderweitig ausgewiesen, sind alle Längen in mm angegeben

Alle Angaben in diesem Dokument entsprechen dem zur Zeitpunkt der Erstellung geltenden Stand der Technik bzw. der gültigen Normfassung.

Die für den jeweiligen Einzelfall maßgeblichen gesetzlichen und technischen Rahmenbedingungen bzw. Herstellerangaben können auf Anfrage zur Verfügung gestellt werden.

#### 1.3 Sicherheitshinweise

Bei der Verarbeitung der Schottkomponenten sind die Sicherheitsdatenblätter zu Rate zu ziehen.

Persönliche Schutzausrüstung:



Arbeitsschutzkleidung und rutschfeste Schuhe tragen.



Schutzbrille, Gestellbrille verwenden.



Bei kurzzeitiger oder geringer Belastung Partikelfilter P2.  
Bei intensiver bzw. längerer Exposition umluftunabhängiges Atemschutzgerät verwenden.  
Nur Verwendung von Atemschutz gemäß internationalen/nationalen Normen.



Chemikalienresistente Schutzhandschuhe verwenden.  
Empfohlenes Material: Butylkautschuk, Nitrilkautschuk, Fluorkautschuk, PVC.

#### Sicherheitshinweise zum Einbau von Deckenabschottungen



Der Bereich unterhalb der Deckenabschottung ist während der Abschottungsarbeiten gegen Betreten abzusperren (Warn-Absperrband und Schild: Warnung vor möglichen herabfallenden Gegenständen, Bereich nicht betreten, Abschottungsarbeiten in Deckenbauteilöffnungen!)



Der Auftragnehmer für die Herstellung von Deckenabschottungen hat den Auftraggeber schriftlich (zur Weiterleitung an den Bauherren bzw. dessen Bevollmächtigten) darauf hinzuweisen, dass nach der Herstellung der Brandabschottungen in Decken diese bauseits gegen Belastungen, insbesondere gegen das Betreten, durch geeignete Maßnahmen zu sichern sind (z. B. durch Umwehrung oder durch Abdeckung mittels Gitterrost).

## System BK-N

---

### 1.4 Anwendungsbereich

Die Brauchbarkeit der Kabelabschottung System BK-N wurde gemäß ETAG 026-Teil 2, 2011-08 bewertet und gemäß EN 13501-1 klassifiziert hinsichtlich der Merkmale „Brandverhalten“, „Feuerwiderstand“, „Abgabe gefährlicher Stoffe“ und „Dauerhaftigkeit und Gebrauchstauglichkeit“ beurteilt.

#### **Brandverhalten**

Die Brandschutzkissen BK-N und das intumeszierende Material KERAFIX® Flexpan 200 NG-A erfüllen die Klasse E des Brandverhaltens nach EN 13501-1.

#### **Feuerwiderstand**

System BK-N erfüllt maximal die Anforderungen der Klasse EI 180 gem. EN 13501-2.

Die maximale Feuerwiderstandsklasse der Abschottung in vertikalen oder horizontalen raumabschließenden Bauteilen hängt von der Feuerwiderstandsklasse der durchgeführten Elemente ab. Die Feuerwiderstandsklasse der Abschottung reduziert sich auf die Feuerwiderstandsklasse des durchgeführten Elements mit der niedrigsten Feuerwiderstandsklassifizierung.

#### **Abgabe gefährlicher Stoffe**

Kein Bestandteil von BK-N und KERAFIX® Flexpan 200 NG-A enthält als gefährliche Substanzen in der Liste der Europäischen Kommission eingetragene Stoffe.

#### **Dauerhaftigkeit und Gebrauchstauglichkeit**

Alle Bestandteile von System BK-N erfüllen die Nutzungskategorie Z<sub>2</sub> gem. EOTA TR024.

## System BK-N

---

### 1.5 Bauteile

#### Leichte Trennwände

Leichte Trennwände mit einer Mindestdicke von  $\geq 100$  mm aus Holz- oder Stahlständerwerk nach EN 14195, das beidseitig mit mindestens 2 Lagen Gipskartonplatten (Mindestdicke 12,5 mm) nach EN 520 verkleidet ist.

Alle Felder zwischen den Ständern müssen mit einer mindestens 40 mm dicken Steinwolldämmung (Dichte  $\geq 100$  kg/m<sup>3</sup>) ausgefüllt werden.

#### Massive Wände

Wände aus Beton, Gasbeton oder Mauerwerk mit einer Dicke von  $\geq 100$  mm. Die Wand muss eine Feuerwiderstandsdauer von mindestens 90 Minuten aufweisen.

#### Massive Decken

Aus Beton oder Porenbeton mit einer Mindestdicke von  $\geq 150$  mm. Die Decke muss eine Feuerwiderstandsdauer von mindestens 90 Minuten aufweisen.

### 1.6 Bauteil- und Schottstärken, Schottabstände

Abmessungen			
Pos.	Bezeichnung	Wand [mm]	Decke [mm]
A	Bauteilstärke	$\geq 100$	$\geq 150$
B	Schottstärke	$\geq 250$	$\geq 250$
C	maximale Abmessung der Bauteilöffnung (Breite $\times$ Höhe)	600 $\times$ 600	600 $\times$ 600
D	Abstand zu anderen Kabel- oder Rohrabschottungen	$\geq 100$	$\geq 100$
E	Abstand zu anderen Öffnungen oder Einbauten	$\geq 100$	$\geq 100$

Der gesamte zulässige Querschnitt der Installationen (bezogen auf die jeweiligen Außenabmessungen) darf insgesamt nicht mehr als 60 % der Rohbauöffnung betragen.

## System BK-N

---

### 2. Verwendete Produkte



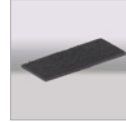
#### Brandschutzkissen BK-N

BK-N Small,  
250 × 50 (± 10) × 25 (± 10) mm,  
ca. 120 g,  
10 Stück in Box  
– Art.-Nr. 12060

BK-N Medium,  
250 × 115 (± 15) × 30 (± 10) mm,  
ca. 650 g,  
7 Stück in Box  
– Art.-Nr. 12130

BK-N Large,  
250 × 175 (± 10) × 30 (± 10) mm,  
ca. 940 g,  
5 Stück in Box  
– Art.-Nr. 12180

---



#### KERAFIX® Flexpan 200 NG-A

gemäß ETA-15/0719  
Streifen aus intumeszierendem Baustoff  
in der Packung enthalten

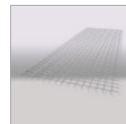
---



#### Glasgewebe

≥ 125 g/m<sup>2</sup>  
in der Packung enthalten

---



#### Stahlgitter

Maschenweite: ≤ 40 × 40 mm  
Drahtdurchmesser: ≤ 4,8 mm  
nicht im Lieferumfang enthalten

---

### 2.1 Leistungserklärungen

Die Leistungserklärungen zu den verwendeten Produkten finden Sie im Downloadbereich unserer Website:  
<https://svt-global.com/de/downloads>

## System BK-N

---

### 3. Feuerwiderstandsklassen

#### 3.1 Wände

Kabel, Kabelbündel und Kabeltragesysteme	Feuerwiderstandsklasse
alle ummantelten Kabeltypen $\varnothing \leq 21$ mm	EI 120, E 120
alle ummantelten Kabeltypen $\varnothing \leq 50$ mm	EI 120, E 120
alle ummantelten Kabeltypen $\varnothing \leq 80$ mm	EI 90, E 120
Kabelbündel $\varnothing \leq 100$ mm	EI 120, E 120
nicht ummantelte Kabeltypen $\varnothing \leq 24$ mm	EI 120, E 120
Rohre aus Stahl oder Kunststoff (Rohrendkonfiguration C/C, $\varnothing \leq 16$ mm)	EI 120, E 120
Leerschott	EI 120

#### 3.2 Decken

##### 3.2.1 Decken mit durchgehenden Pritschen und Leitern

Kabel, Kabelbündel und Kabeltragesysteme	Feuerwiderstandsklasse
alle ummantelten Kabeltypen $\varnothing \leq 21$ mm	EI 180, E 180
alle ummantelten Kabeltypen $\varnothing \leq 50$ mm	EI 120, E 180
alle ummantelten Kabeltypen $\varnothing \leq 80$ mm	EI 180, E 180
Kabelbündel $\varnothing \leq 100$ mm	EI 120, E 180
nicht ummantelte Kabeltypen $\varnothing \leq 24$ mm	EI 120, E 180
Rohre aus Stahl oder Kunststoff (Rohrendkonfiguration C/C, $\varnothing \leq 16$ mm)	EI 180, E 180
Leerschott	EI 120

# System BK-N

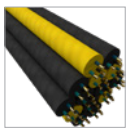
## 4. Zulässige Belegung

### 4.1 Kabel / Kabelbündel / Kabeltragekonstruktionen



#### Elektrokabel und -leitungen aller Art (auch Lichtwellenleiter)

Bis Außen-Ø ≤ 80 mm ohne Begrenzung der Größe des Gesamtleiterquerschnitts der einzelnen Kabel (ausgenommen Hohlleiterkabel).



#### Kabelbündel

Bis Ø ≤ 100 mm mit Einzelkabeln Ø ≤ 21 mm.

Keine Zwickelverfüllung notwendig bei fest gepackten, verschnürten Kabelbündeln.



#### Kabeltragekonstruktionen

Aus Stahl-, Aluminium- oder Kunststoffprofilen.



#### Einzelne Leitungen für Steuerungszwecke

Rohre aus Stahl oder Kunststoff mit Außendurchmesser Ø ≤ 16 mm.

## 5. Abstandsregelungen

### BK-N Abstandsregelungen – Wand und Decke

						Bauteillaubung		
		Einzelkabel/	Kabelbündel	Kabeltrassen	einzelne Leitungen für Steuerungszwecke	oben	unten	seitlich
	Einzelkabel	≥ 20 (nebeneinander) ≥ 100 (übereinander)	≥ 20 (nebeneinander) ≥ 100 (übereinander)	≥ 20 (nebeneinander) ≥ 100 (übereinander)	≥ 20 (nebeneinander) ≥ 100 (übereinander)	≥ 80	≥ 20	≥ 20
	Kabelbündel	≥ 20 (nebeneinander) ≥ 100 (übereinander)	≥ 20 (nebeneinander) ≥ 100 (übereinander)	≥ 20 (nebeneinander) ≥ 100 (übereinander)	≥ 20 (nebeneinander) ≥ 100 (übereinander)	≥ 80	≥ 20	≥ 20
	Kabeltrassen	≥ 20 (nebeneinander) ≥ 100 (übereinander)	≥ 20 (nebeneinander) ≥ 100 (übereinander)	≥ 20 (nebeneinander) ≥ 100 (übereinander)	≥ 20 (nebeneinander) ≥ 100 (übereinander)	≥ 80	≥ 20	≥ 20
	einzelne Leitungen für Steuerungszwecke	≥ 20 (nebeneinander) ≥ 100 (übereinander)	≥ 20 (nebeneinander) ≥ 100 (übereinander)	≥ 20 (nebeneinander) ≥ 100 (übereinander)	≥ 0	≥ 80	≥ 20	≥ 20

Maße in mm

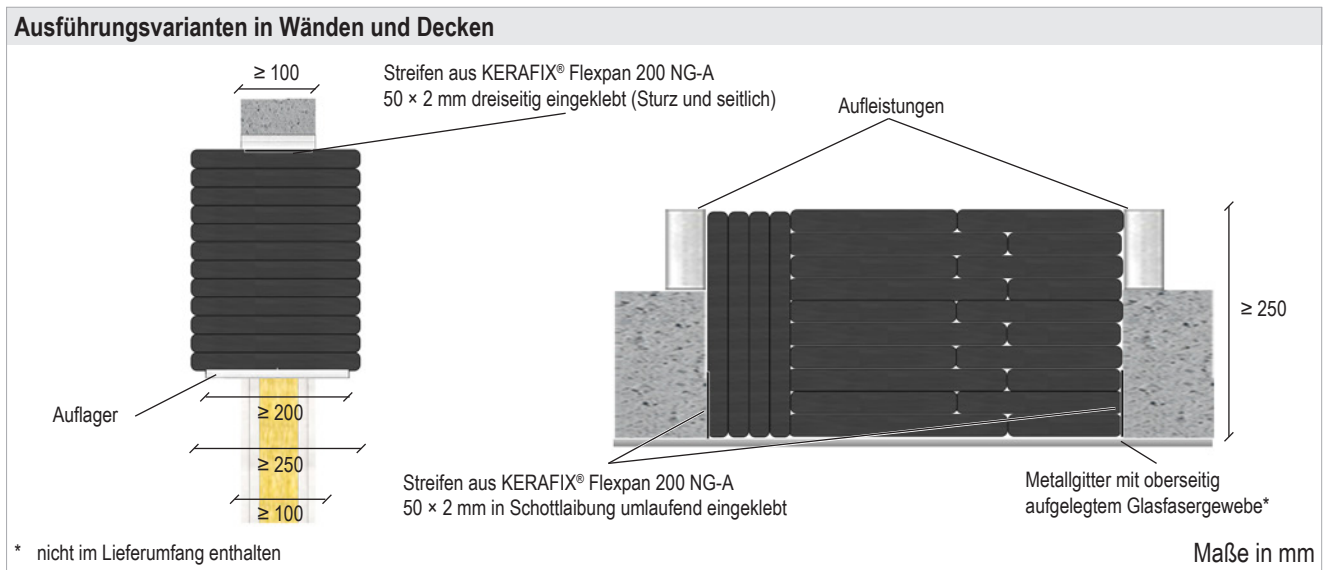


# System BK-N

## 6. Ausführungsbestimmungen und -varianten

Bei Einbau in LTW ist eine umlaufende Laibungsverkleidung erforderlich.

Bei Wänden mit einer Dicke  $\leq 100$  mm ist auf der unteren Laibung der Rohbauöffnung ein mindestens 30 mm dickes und mindestens 250 mm breite Aufleistung aus nichtbrennbaren Brandschutzbauplatten (z. B. GKF, Gipsfaser- oder Kalzium-Silikat-Platten) symmetrisch anzuordnen.



## 7. Erste Halterungen (Unterstützungen)

Die Halterungen/Unterstützungen der Installationen vor dem Wandschott müssen in wesentlichen Teilen nichtbrennbar sein (Baustoffklasse DIN 4102-A) und beidseitig in einem Abstand gemäß Übersicht angeordnet sein.

Bei Wanddurchführungen sind die Halterungen beidseits der Wand anzubringen.

Bei Deckendurchführungen sind die Halterungen oberhalb der Decke anzubringen.

Medienleitungen	Wand [mm]	Decke [mm]
Kabel, Kabelbündel, Kabeltragekonstruktionen, Steuerungsleitungen	$\leq 225$	$\leq 500$

Maße gemessen von Schottoberfläche in mm

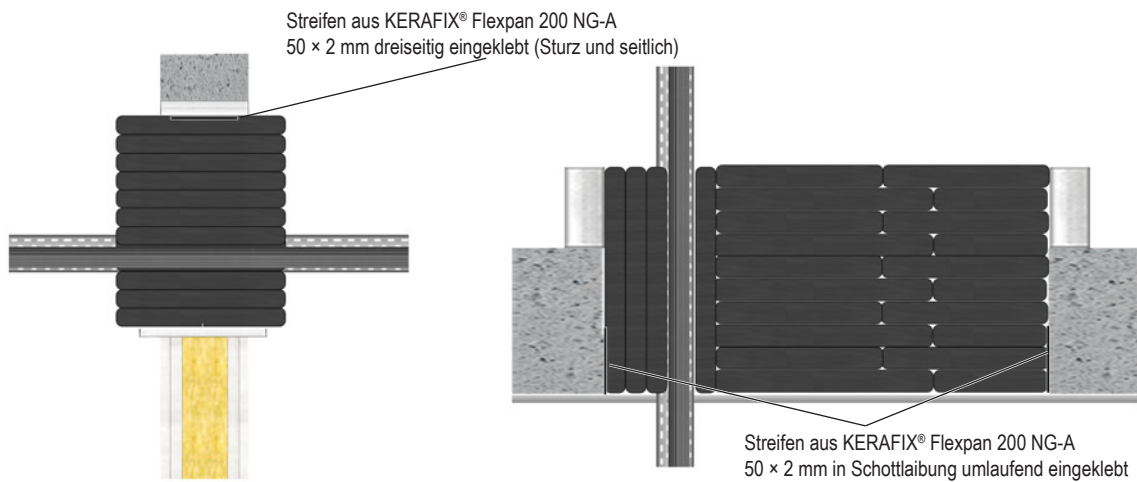
# System BK-N

## 8. Brandschutzmaßnahmen

### 8.1 Kabel / Kabelbündel / Kabeltragekonstruktionen

Kabelbündel mit einem Durchmesser  $\leq 100$  mm aus parallel verlaufenden, dicht gepackten und miteinander fest verschnürten, vernähten oder verschweißten Kabeln (Außendurchmesser des Einzelkabels  $\leq 21$  mm) dürfen ungeöffnet durch die zu verschließende Bauteilöffnung geführt werden.

#### Ausführung bei Wand- und Deckenabschottung



Bauteil-, Schottdicken und Ausführungsvarianten Seite 5

	Abmessungen [mm]
alle ummantelten Kabeltypen	$\leq 80$
nicht ummantelte Kabeltypen	$\leq 24$
Kabelbündel	Kabel- $\emptyset \leq 21$ , Bündel- $\emptyset \leq 100$
Steuerleitungen aus Stahl oder Kunststoff	$\leq 16$

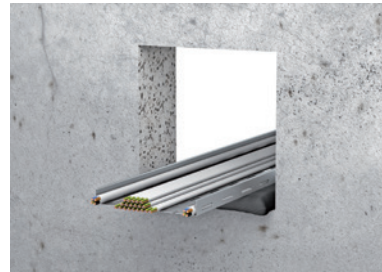
## System BK-N

### 9. Montageschritte

1. Die Öffnung reinigen und alle losen Teile entfernen. Die Befestigung der Kabelpritsche an der Wand bzw. Decke überprüfen. Sie sollte ca. 25 cm beidseits der Wand bzw. 50 cm oberhalb der Decke vorhanden sein.



2. Bei Wänden muss mittig der Laibung oben und an den beiden Seiten der 50 mm breite intumeszierende Streifen KERAFIX® Flexpan 200 NG-A aufgeklebt werden. Bei Decken muss der Streifen in der Decke bündig mit der Deckenunterkante rundherum an der Laibung eingeklebt werden. Nach Möglichkeit die erste Lage Kissen unter dem Kabelbündel bzw. der Kabelpritsche platzieren.



3. Brandschutzkissen dicht gepackt und nach Möglichkeit stoßversetzt um die Kabel herum einsetzen. Zu diesem Zweck möglichst Kissen verschiedener Größe verwenden.



4. Bei einer Deckenstärke < 250 mm muss die Decke mittels nichtbrennbaren Bauplatten auf die erforderliche Mindeststärke von 250 mm aufgedoppelt werden. Zur Fixierung der Brandschutzkissen in der Bauteilöffnung dient ein deckenunterseitig angebrachtes Stahlgitter ( $\leq 40 \times 40 \times 4,8$  mm, nicht im Lieferumfang enthalten), auf das ein Glasgewebe ( $\geq 125$  g/m<sup>2</sup>) gelegt wird



## System BK-N

---

5. Die Anwendung in Wänden  $\geq 100$  mm ist möglich. Bei Wandstärken  $< 200$  mm muss die untere Bauteillaibung mit nichtbrennbaren Bauplatten auf die erforderliche Mindeststärke von 200 mm aufgedoppelt werden.



6. Schottschild sauber ausfüllen und dauerhaft neben / über (nicht auf!) dem Schott anbringen.

