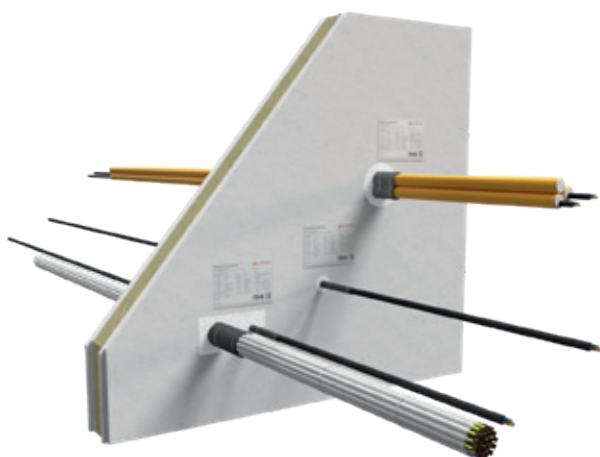


Sibralit ES

Abschottung aus Mineralwolle und intumeszierendem Spachtel für Elektroinstallationen.



Feuerwiderstandsfähigkeit

Feuerbeständig (90 min.)

Einsatzbereiche





- Leichte Trennwand, Massivwand, Decke

Systemdaten

Verwendbarkeitsnachweis	Z-19.53-2299	
Bauteilstärke	Wand	≥ 100
	Decke	≥ 150
Schottstärke	Wand	≥ 100
	Decke	≥ 150
Maximale Schottgröße	Wand	350 × 150 (eckig) oder Ø 150 (rund)
	Decke	150 × 150 (eckig) oder Ø 150 (rund)

Alle Angaben in mm

Belegung

Medienleitungen		max. Durchmesser*	
	Kabel	≤ 80	
	Kabelbündel	≤ 100 / ≤ 21 (Decke ≤ 60 / ≤ 21)	
	EIR	einzel	≤ 32 / ≤ 21
	EIR	Bündel	≤ 100 / ≤ 32 / ≤ 21

Alle Angaben in mm

Sibralit ES

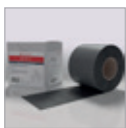
Produkte



SIBRALIT DX
Brandschutzpachtel
 Kartusche à 310 ml – Art.-Nr. 01152004



Mineralwolle
 Sack à 10 kg – Art.-Nr. 01183000



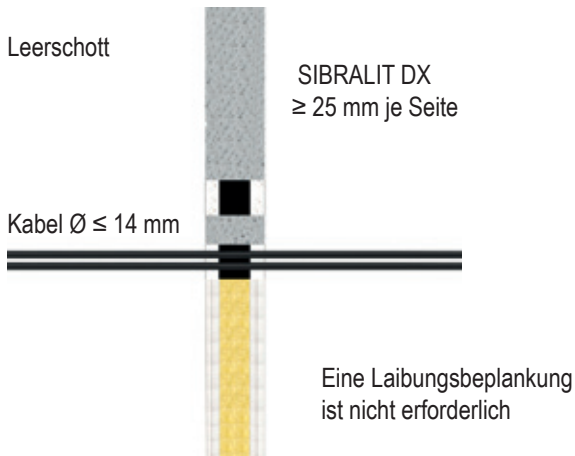
DG-CR 1.5
Brandschutzwickel
 Rolle à 2,5 m × 125 mm - Art.-Nr. 01261930
 Rolle à 10 m × 125 mm - Art.-Nr. 01261931



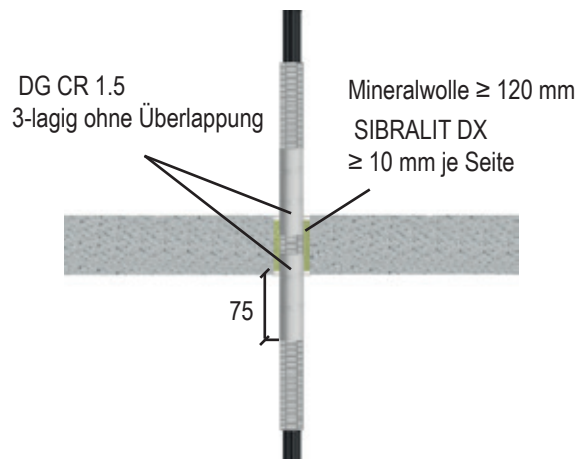
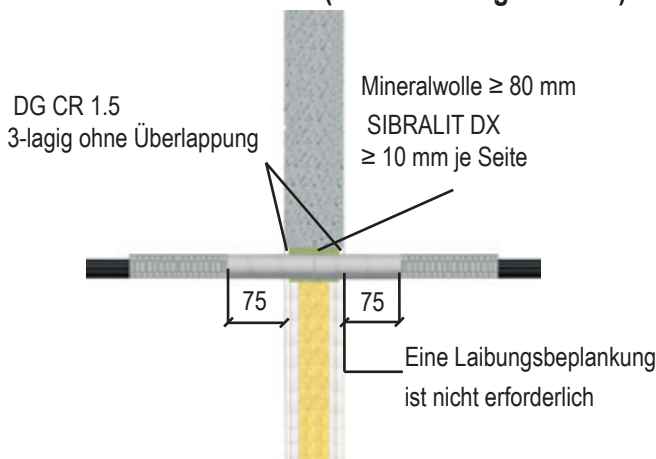
Schottschild
 Art.-Nr. 14000

Ausführungsvarianten

Leerschott und Kabel bis 14 mm in Wänden ohne Hinterfüllung mit Mineralwolle



Elektroinstallationsrohre (einzeln oder gebündelt) in Wänden und Decken



Irrtümer, Druckfehler und Änderungen vorbehalten. Alle Angaben entsprechen dem zum Zeitpunkt der Drucklegung (03.24) geltenden Stand der Technik bzw. der Normfassung. Gerne informieren wir Sie auf Nachfrage über die für Ihren Einzelfall geltenden gesetzlichen und technischen Rahmenbedingungen bzw. Herstellervorgaben.
 © Copyright Flamro Brandschutz-Systeme GmbH, Seevetal. FLAMRO® ist eine Marke der Flamro Brandschutz-Systeme GmbH.