



ETA-Danmark A/S  
Göteborg Plads 1  
DK-2150 Nordhavn  
Tel.: +45 72 24 59 00  
Fax: +45 72 24 59 04  
Internet: [www.etadanmark.dk](http://www.etadanmark.dk)

Benannt gemäß Artikel 29 der  
Verordnung (EU) Nr. 305/2011 des  
Europäischen Parlaments und des  
Rates vom 9. März 2011.

MITGLIED DER EOTA



## Europäische Technische Bewertung ETA-18/0885 vom 11/06/2024

Allgemeiner Teil

**Technische Bewertungsstelle zur Erteilung der ETA und benannt nach Artikel 29 der Verordnung (EU) Nr. 305/2011: ETA-Danmark A/S**

Handelsname des  
Bauproduktes:

KSL-W Brandschutzwickel

Produktfamilie, zu der das  
obige Konstruktionsprodukt  
gehört:

Brandabschottung- und Abdichtung mit  
hochleistungsfähigem intumeszierendem Material

Hersteller:

FLAMRO Brandschutz-Systeme GmbH  
Am Sportplatz 2  
D-56291 Leiningen  
Tel.: +49 6746 94 10 - 0  
Internet: [www.flamro.de](http://www.flamro.de)

Herstellungsbetrieb:

Herstellwerk E

Diese Europäische Technische  
Bewertung enthält:

29 Seiten, darunter 11 Anhänge, die fester Bestandteil  
dieser Bewertung sind

Diese Europäische Technische  
Bewertung wird in  
Übereinstimmung mit der  
Verordnung (EU) Nr. 305/2011  
ausgestellt, auf der Grundlage  
von:

EAD 350454-00-1104 – Brandabschottungen und  
Feuerschutzabdichtungen Produkte „Abschottungen“

Diese Version ersetzt:

ETA-18/0885 vom 18.10.2018

Die Übersetzung dieser Europäischen Technischen Bewertung in andere Sprachen entspricht vollständig dem in der Urschrift ausgestelltem Dokument und sollte als solches identifiziert werden können.

Die Kommunikation dieser Europäischen Technischen Bewertung, einschließlich der Übermittlung auf elektronischem Weg, hat vollständig zu erfolgen (ausgenommen als vertrauliche bezifferte Anlage(n)).

Es kann jedoch mit der schriftlichen Zustimmung der ausstellenden Technischen Bewertungsstelle eine Weitergabe teilweise erfolgen. Jede, als teilweise ausgegebene, Weitergabe ist als solche zu kennzeichnen.

## **II SPEZIEFISCHER TEIL DER EUROPÄISCH TECHNISCHEN BEWERTUNG**

### **1 Technische Beschreibung des Produktes**

#### **Technische Beschreibung des Produktes**

Der KSL-W Brandschutzwickel ist ein intumeszierendes Material mit einer Breite von 50 mm (oder 10 mm) und einer Dicke von ca. 1,5 mm, das in einer oder mehreren Lagen um das Rohr oder die Rohrisolierung gewickelt wird.

Der KSL-W Brandschutzwickel wird in Öffnungen in feuerwiderstandsfähigen Wänden oder Decken rund um Rohrleitungen durch Wände aus Beton, Porenbeton, Mauerwerk, leichte Trennwandkonstruktionen, Schachtwandkonstruktionen oder Betondecken eingebaut.

#### **2 Spezifizierung des Verwendungszwecks gemäß dem geltenden Europäischen Bewertungsdokument (im folgenden EAD)**

Das Bauprodukt KSL-W wird auf Grundlage der EAD 350454-00-1104 als Brandschutzprodukt für Abschottungen bewertet.

Das Bauprodukt KSL-W ist zur Verwendung als Komponente mit Brandschutzwirkung in Bauelementen, Baugruppen oder Konstruktionen bestimmt, an die Anforderungen an den Brandschutz gestellt werden. Durch ihre reaktive Wirkung wird im Brandfall die Wärmeübertragung und Brandausbreitung verhindert.

Im Rahmen dieser ETA wurde die Feuerbeständigkeit für Rohre aus brennbaren Materialien nachgewiesen.

Rohrabschottungen werden zum Abdichten von Öffnungen in feuerbeständigen Wänden oder Decken verwendet, die von Rohren durchdrungen werden und dienen dazu, die Feuerbeständigkeit der Wände und Decken im Bereich der Durchdringungen aufrechtzuerhalten.

Siehe Anhang 1 für eine detaillierte Spezifikation des Verwendungszweckes.

Detaillierte Informationen und Daten zu den geprüften Abschottungen sind in den Anhängen 1 bis 11 enthalten.

Die in Abschnitt 3 genannten Leistungen beziehen sich ausschließlich auf diese Abschottung (z.B. hinsichtlich der Konstruktionen und Anordnung der Komponenten der Abschottung sowie Art und Lage der Versorgungsleitungen).

Die Prüf- und Bewertungsmethoden, auf denen die Europäisch Technische Bewertung zugrunde liegt, führt zu der Annahme einer Nutzungsdauer von mindestens 10 Jahren für den KSL-W Brandschutzwickel.

Die Angaben zur Nutzungsdauer sind nicht als Herstellergarantie zu interpretieren, sondern dienen der Auswahl des richtigen Produktes im Hinblick auf die Wirtschaftlichkeit.

### 3 Leistung des Produktes und Verweise auf die Methoden, die für ihre Beurteilung verwendet wurden

| Merkmal   | Bewertung des Merkmals   |
|---|--|
| <b>3.2 Sicherheit im Brandfall (SWR2)</b>                         |  |
| Verhalten im Brandfall  | Das Produkt ist gemäß EN 13501-1 und der delegierten Verordnung 2016/364 als Euroklasse E klassifiziert.         |
| Feuerwiderstand   | KSL-W Brandschutzwickel ist gemäß EN 13501-2 klassifiziert.<br>Einzelheiten finden Sie in den Anhängen 1 bis 11. |
| <b>3.3 Hygiene, Gesundheit und Umwelt (SWR 3)</b>                 |  |
| Inhalt, Emissionen und/ oder Freisetzung von gefährlichen Stoffen | Keine Leistung bewertet  |
| Luftdurchlässigkeit (Materialeigenschaft)                         | Keine Leistung bewertet  |
| Wasserdurchlässigkeit (Materialeigenschaft)                       | Keine Leistung bewertet  |
| <b>3.4 Sicherheit bei der Nutzung (SWR 4)</b>                     |  |
| Mechanische Festigkeit und Stabilität                             | Keine Leistung bewertet  |
| Widerstandsfähigkeit gegen Stöße/ Bewegungen                      | Keine Leistung bewertet  |
| Haftung   | Keine Leistung bewertet  |
| Dauerhaftigkeit   | Kategorie X  |
| <b>3.5 Schallschutz (SWR 5)</b>                                   |  |
| Luftschalldämmung   | Keine Leistung bewertet  |
| <b>3.6 Energieeinsparung und Wärmeschutz (SWR 6)</b>              |  |
| Wärmedämmung  | Keine Leistung bewertet  |
| Wasserdampfdurchlässigkeit  | Keine Leistung bewertet  |

\*) siehe zusätzliche Informationen in Abschnitt 3.7 – 3.10

### 3.7 Methoden der Überprüfung

Die Bewertung der Leistung von „KSL-W“ in Bezug auf die anwendbaren SWR´s erfolgte gemäß dem Europäischen Bewertungsdokument (EAD) Nr. EAD 350454-00-1104: Brandschutz – und Brandabdichtungsprodukte- Abschottungen.

### 3.8 Allgemeine Aspekte

Der Nachweis der Dauerhaftigkeit ist Bestandteil der Prüfung der wesentlichen Eigenschaften. Der dämmschichtbildende Wickel „KSL-W“ darf in Endanwendungen gemäß den Bestimmungen für die Nutzungskategorie X (Außenanwendung) verwendet werden, ohne dass wesentliche Änderungen der brandschutzrelevanten Eigenschaften zu erwarten sind. Produkte, die die Anforderung für Typ X erfüllen, erfüllen die Anforderungen für alle anderen Typen.

Produkte, die die Anforderungen für Typ Y2 erfüllen, erfüllen auch die Anforderungen für Typ Z1 und Z2.

Zusätzlich wurde das Produkt unter spezifischen Anwendungsbedingungen gemäß EOTA TR 024 Abschnitt 4.3 getestet:

- Exposition bei einer konstanten Temperatur von 80 °C für 40 Tage,
- Dauerhafte Nässebelastung (Wassereintauchen und dauerhafte Kondensation) 4 Wochen
- Kontakt mit Lösungsmitteln wie Butylacetat, Butanol, Lösungsmittelnaphtha und Heizöl
- Nachträgliches Überlackieren (getestet mit Lacken auf Basis von Acryldispersion, Alkydharz, Polyurethan-Acryl und Epoxidharz)
- Exposition gegenüber intensivem Kontakt mit Kunststoffen (PVC, PE)
- Intensiver Kontakt mit Metallen (Stahl, Kupfer, Aluminium)

Nach der Beanspruchung gemäß EOTA TR 024 konnten keine wesentlichen Veränderungen der intumeszierenden Eigenschaften, Expansionsgeschwindigkeit und des Expansionsdrucks festgestellt werden

Es wird vorausgesetzt, dass:

- Schäden an der Abschottung entsprechend repariert werden
- Der Einbau keinen Einfluss auf die Stabilität des angrenzenden Bauteils hat – auch nicht im Brandfall

- Die Installationen werden entsprechend den einschlägigen Vorschriften so am angrenzenden Bauteil befestigt, dass im Brandfall keine zusätzliche mechanische Belastung auf die Abschottung ausgeübt wird. Die Stabilität der Installationen wird für die erforderliche Dauer des Feuerwiderstands aufrechterhalten und pneumatische Leitsysteme, Druckluftsysteme usw. werden im Brandfall durch zusätzliche Maßnahmen abgeschaltet.

Die Europäisch Technische Bewertung befasst sich nicht mit den Risiken im Zusammenhang mit der Emission gefährlicher Flüssigkeiten oder Gase aufgrund des Versagens von Rohrleitungen im Brandfall und weist auch nicht nach, dass die Übertragung von Feuer durch Wärmeübertragung über das Medium in den Rohrleitungen verhindert werden kann.

Das Risiko einer Brandausbreitung nach unten, die durch brennendes Material verursacht wird, das durch ein Rohr in darunter liegende Stockwerke tropft, wird in dieser Europäisch Technischen Bewertung nicht berücksichtigt (siehe EN 1366-3:2009, Abschnitt 1).

Bei der Dauerhaftigkeitsbeurteilung wird die mögliche Auswirkung von durch die Rohrwand eindringende Stoffe auf die Abschottung nicht berücksichtigt.

Die Vermeidung oder Zerstörung der Abschottung oder angrenzender Bauteile durch Kräfte, die durch Temperaturänderungen im Brandfall entstehen, ist nicht Gegenstand der Beurteilung. Dies muss bei der Auslegung des Rohrleitungssystems berücksichtigt werden.

Die Europäisch Technische Bewertung wird für das Produkt auf der Grundlage vereinbarter Daten /Informationen ausgestellt, die bei ETA Danmark hinterlegt sind. Änderungen am Produkt oder am Produktionsprozess, die dazu führen könnten, dass diese hinterlegten Daten/Informationen nicht mehr korrekt sind, müssen ETA-Danmark vor der Einführung der Änderungen mitgeteilt werden.

ETA-Danmark wird entscheiden, ob solche Änderungen Auswirkungen auf die Europäisch Technische Bewertung haben oder nicht, und ob gegebenenfalls weitere Bewertungen oder Änderungen an der Europäisch Technischen Bewertung erforderlich sind.

**4 Angewandtes System zur Bewertung und Überprüfung der Leistungsbeständigkeit (im folgenden AVCP) unter Bezugnahme der Rechtsgrundlage**

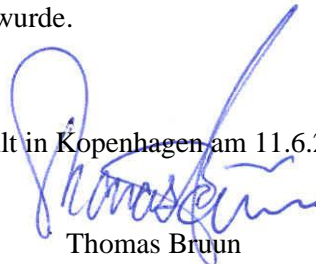
**4.1 AVCP-System**

Gemäß der Entscheidung 1999/454/EG der Europäischen Kommission in ihrer geänderten Fassung, handelt es sich bei dem System/ den Systemen zur Bewertung und Überprüfung der Leistungsbeständigkeit um das System 1 (siehe Anhang V der Verordnung (EU) Nr. 305/2011).

**5 Technische Einzelheiten, die für die Umsetzung des AVCP-Systems erforderlich sind, wie in dem geltenden Europäischen Bewertungsdokument vorgesehen**

Die für die Umsetzung des AVCP-Systems erforderlichen technischen Einzelheiten sind in dem Kontrollplan festgelegt, der vor der CE-Kennzeichnung bei ETA-Danmark hinterlegt wurde.

Ausgestellt in Kopenhagen am 11.6.2024 von



Thomas Bruun  
Geschäftsführer, ETA-Danmark

**Anhang 1****Produktdetails, Definitionen und Angabe des Verwendungszwecks**

Produkt und Leistung des KSL-W Brandschutzwickels:

| Eigenschaft                             | Parameter   | Methode                |
|---|---|------------------------|
| Dichte                                  | 1,10 g/cm <sup>3</sup> - 1,68 g/cm <sup>3</sup>   | 3.1.5 EOTA TR No 024   |
| Gehalt der nichtflüchtigen Bestandteile | Keine Leistungsbewertung  |                        |
| Gewichtsverlust durch Erhitzung         | Keine Leistungsbewertung  |                        |
| Dimensionen                             | 0,8 mm to 3,6 mm  | 3.1.2.1 EOTA TR No 024 |
| Expansionsrate                          | 21,8 Nenndicke 1,0 mm<br>max +/- 20[%] Intervall <u>17,4 – 26,2</u><br>19,4 Nenndicke 3,0 mm<br>max +/- 20[%] interval <u>15,5 – 23,3</u> | 3.1.12 EOTA TR No 024  |

|   |          |
|---|----------|
| <b>KSL-W</b>  | Anhang 1 |
| Brandabschottung- und Abdichtung mit hochleistungsfähigem intumeszierendem Material |          |

## Anhang 2

### Klassifizierung des Feuerwiderstandes des KSL-W Brandschutzwickels, die als Einzelabschottungen montiert werden

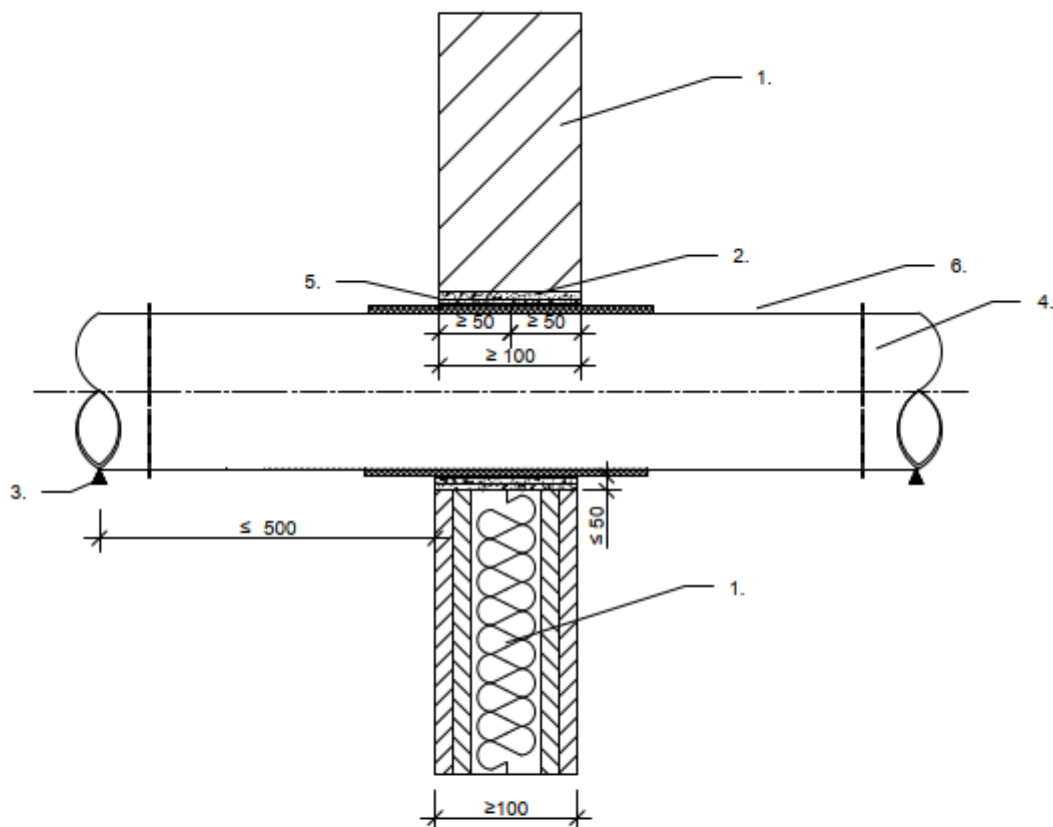
- 2.1 Allgemeine Informationen
- 2.1.1 Wand/Decken Konstruktion
- a. leichte Trennwand  
Die Wand muss eine Mindestdicke von 100 mm und einen Metallprofilrahmen aufweisen, der beidseitig mit mindestens 2 Lagen 12,5 mm dicken Gipskartonplatten gemäß EN 520 Typ F verkleidet ist.  
Bei der Verwendung von Holzständerwänden muss ein Mindestabstand von 100 mm zwischen jedem Holzständer und der Abdichtung eingehalten werden und der Hohlraum zwischen den Ständern und der Abdichtung muss mindestens mit 100 mm Dämmmaterial der Klasse A1 oder A 2 (gemäß EN 13501-) gefüllt werden.
- b. Massivwand  
Hergestellt aus Beton oder Porenbeton mit einer Dicke von  $\geq 100$  mm (Dichte  $650 \pm 200$  kg /m<sup>3</sup>)
- c. Massivdecke  
Hergestellt aus Beton oder Porenbeton mit einer Dicke von  $\geq 150$  mm (Dichte  $650 \pm 200$  kg /m<sup>3</sup>)
- d. Schachtwand  
in Ständerbauweise mit Metallunterkonstruktion und einseitiger Beplankung mit mindestens 2 Bauplatten mit einer Dicke von 20 mm
- 2.1.2 Ringspaltverschluss
- a. Füllmaterial  
Ablativer oder intumeszierender Füllstoff oder nicht brennbares Material (Klasse A1 oder A2-sl, d0 gemäß EN 13501-1) wie z.B. Beton, Zement- oder Gipsmörtel
- b. Fülltiefe je Seite  $\geq 25$  mm ( $\geq 20$  mm Schachtwand)
- c. Spaltweite  $\leq 50$  mm
- d. Stützfüllmaterial (optional) lose Steinwolle
- 2.1.3 Arbeitsbereich  
Arbeitsbereich zwischen den Versorgungsleitungen  $\geq 50$  mm

|   |          |
|---|----------|
| KSL-W   | Anhang 2 |
| Brandabschottung- und Abdichtung mit hochleistungsfähigem intumeszierendem Material |          |

### Anhang 3

## Beschreibung der Installationen zum Nachweis der Feuerbeständigkeit in mindestens 100 mm dicken Wänden

### Einbau in Leichtbauwände oder Massivwände mit oder ohne PE-Schallschutz



1. Massivwand/ leichte Trennwand  $\geq 100$  mm
2. Ringspalt  
 $\leq 50$  ablativer oder intumeszierender Füllstoff oder nicht brennbares Material  
(Klasse A1 or A2-sI,d0 gemäß EN 13501-1) wie z.B. Beton, Zement oder Gipsmörtel
3. Erste Unterstützung
4. Kunststoffrohre oder Mehrschichtverbundrohre
5. Brandschutzwickel  
(in verschiedenen Lagen)
6. PE-Schallschutz

KSL-W

Brandabschottung- und Abdichtung mit hochleistungsfähigem intumeszierendem Material

Anhang 3

### Anhang 3

#### Beschreibung der Installationen zum Nachweis der Feuerbeständigkeit in mindestens 100 mm dicken Wänden

| <b>Geregelte Rohre mit /ohne 5 mm PE-Schallschutz</b> |                            |  |                               |
|---|----------------------------|--|-------------------------------|
| <b>Rohrtyp</b>  | <b>Rohrwandstärke [mm]</b> | <b>Maßnahme<br/>Menge + Anzahl der<br/>Schichten</b> | <b>Feuerwiderstandsklasse</b> |
| <b>PVC-U, PVC-C</b>                                   |                            |  |                               |
| Ø 32 – 50 mm  | 1,8 - 5,6                  | 2 x 2 Lagen  | EI 120 U/U                    |
| Ø 63 – 110 mm   | 1,8 - 12,3                 | 2 x 4 Lagen  | EI 120 U/U                    |
| <b>PE-HD, ABS, SAN+PVC</b>                            |                            |  |                               |
| Ø 32 – 50 mm  | 1,8 - 4,6                  | 2 x 2 Lagen  | EI 120 U/U                    |
| Ø 63 – 110 mm   | 1,8 - 10,0                 | 2 x 4 Lagen  | EI 120 U/U                    |
| <b>PP</b>   |                            |  |                               |
| Ø 32 – 50 mm  | 1,8 - 4,6                  | 2 x 2 Lagen  | EI 120 U/U                    |
| Ø 63 – 110 mm   | 1,8 - 10,0                 | 2 x 4 Lagen  | EI 120 U/U                    |

|   |            |
|---|------------|
| <b>KSL-W</b>  | Anhang 3.1 |
| Brandabschottung- und Abdichtung mit hochleistungsfähigem intumeszierendem Material |            |

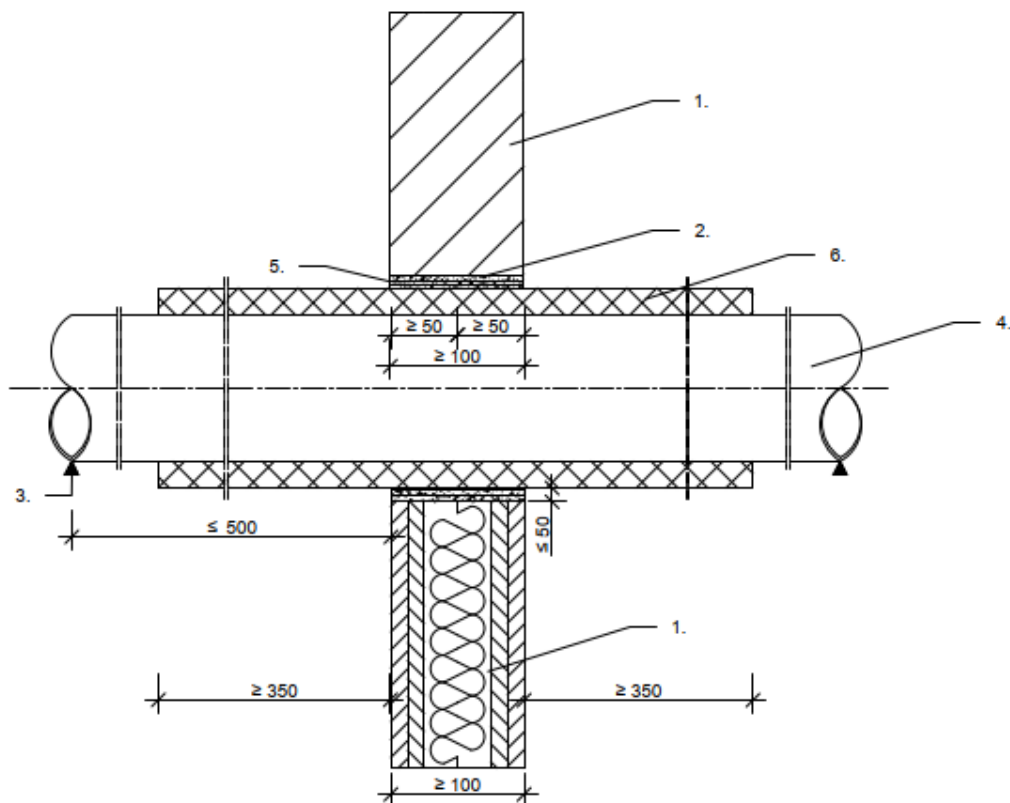
| <b>Nicht geregelte Rohre mit /ohne 5 mm PE-Schallschutz</b> |                            |  |                               |
|---|----------------------------|--|-------------------------------|
| <b>Rohrtyp</b>  | <b>Rohrwandstärke [mm]</b> | <b>Maßnahme<br/>Menge + Anzahl der Lagen</b> | <b>Feuerwidertsandsklasse</b> |
| <b>Geberit Silent PP</b>                                    |                            |  |                               |
| Ø ≤ 50 mm   | 2,0 - 3,6                  | 2 x 2 Lagen                                  | EI 120 U/U                    |
| Ø ≤ 110 mm  |                            | 2 x 4 Lagen                                  | EI 120 U/U                    |
| <b>Geberit Silent Pro</b>                                   |                            |  |                               |
| Ø ≤ 75 mm   | 3,8 - 4,5                  | 2 x 3 Lagen                                  | EI 120 U/U                    |
| Ø ≤ 110 mm  |                            | 2 x 4 Lagen                                  | EI 120 U/U                    |
| <b>Kekelit Phon EX AS</b>                                   |                            |  |                               |
| Ø ≤ 56 mm   | 4,0                        | 2 x 2 Lagen                                  | EI 120 U/U                    |
| Ø ≤ 110 mm  | 5,3                        | 2 x 4 Lagen                                  | EI 120 U/U                    |
| <b>Pipelife Master 3</b>                                    |                            |  |                               |
| Ø ≤ 50 mm   | 1,8 - 2,0                  | 2 x 2 Lagen                                  | EI 120 U/U                    |
| Ø ≤ 110 mm  | 2,1 - 3,0                  | 2 x 4 Lagen                                  | EI 120 U/U                    |
| <b>POLO-KAL NG / POLO KAL XS</b>                            |                            |  |                               |
| Ø ≤ 50 mm   | 1,8 - 2,0                  | 2 x 2 Lagen                                  | EI 120 U/U                    |
| Ø ≤ 110 mm  | 2,6 - 3,4                  | 2 x 4 Lagen                                  | EI 120 U/U                    |
| <b>Rehau Raupiano light</b>                                 |                            |  |                               |
| Ø ≤ 50 mm   | 1,8 - 2,7                  | 2 x 2 Lagen                                  | EI 120 U/U                    |
| Ø ≤ 110 mm  |                            | 2 x 4 layers                                 | EI 120 U/U                    |
| <b>Rehau RAUSILENTO</b>                                     |                            |  |                               |
| Ø ≤ 50 mm   | 1,8 - 2,7                  | 2 x 2 Lagen                                  | EI 120 U/U                    |
| Ø ≤ 110 mm  |                            | 2 x 4 layers                                 | EI 120 U/U                    |
| <b>Conel DRAIN</b>  |                            |  |                               |
| Ø ≤ 50 mm   | 1,8 - 2,7                  | 2 x 2 Lagen                                  | EI 120 U/U                    |
| Ø ≤ 110 mm  |                            | 2 x 4 Lagen                                  | EI 120 U/U                    |
| <b>Geberit Silent dB20</b>                                  |                            |  |                               |
| Ø ≤ 56 mm   | 3,2                        | 2 x 2 Lagen                                  | EI 120 U/U                    |
| Ø ≤ 110 mm  | 5,5 - 6,0                  | 2 x 4 Lagen                                  | EI 120 U/U                    |
| <b>Wavin SiTech+</b>  |                            |  |                               |
| Ø ≤ 50 mm   | 2,0 - 2,1                  | 2 x 2 Lagen                                  | EI 120 U/U                    |
| Ø ≤ 110 mm  | 2,6 - 3,4                  | 2 x 4 Lagen                                  | EI 120 U/U                    |
| <b>Rehau Raupiano plus</b>                                  |                            |  |                               |
| Ø ≤ 50 mm   | 1,8                        | 2 x 2 Lagen                                  | EI 120 U/U                    |
| Ø ≤ 110 mm  | 1,9 - 2,7                  | 2 x 4 Lagen                                  | EI 120 U/U                    |
| <b>Silenta Premium</b>                                      |                            |  |                               |
| Ø ≤ 58 mm   | 4,1                        | 2 x 2 Lagen                                  | EI 120 U/U                    |
| Ø ≤ 110 mm  | 4,6 - 5,3                  | 2 x 4 Lagen                                  | EI 120 U/U                    |

|   |            |
|---|------------|
| <b>KSL-W</b>  | Anhang 3.2 |
| Brandabschottung- und Abdichtung mit hochleistungsfähigem intumeszierendem Material |            |

#### Anhang 4

### Beschreibung der Installationen zum Nachweis der Feuerbeständigkeit in mindestens 100 mm dicken Wänden

#### Einbau in Leichtbauwänden oder in Wänden mit FEF-Dämmung



1. Massivwand/leichte Trennwand  $\geq 100$  mm
2. Ringspalt  
 $\leq 50$  mm ablativer oder intumeszierender Füllstoff oder nicht brennbares Material  
(Klasse A1 or A2-sl,d0 gemäß EN 13501-1) wie z.B. Beton, Zement oder Gipsmörtel
3. Erste Unterstützung
4. Kunststoffrohre oder Mehrschichtverbundrohre
5. Brandschutzwickel  
(in verschiedenen Lagen)
6. FEF - Isolierung  
(gemäß EN 14304)

KSL-W

Brandabschottung- und Abdichtung mit hochleistungsfähigem intumeszierendem Material

Anhang 4

**Anhang 4****Beschreibung der Installationen zum Nachweis der Feuerbeständigkeit in mindestens 100 mm dicken Wänden**

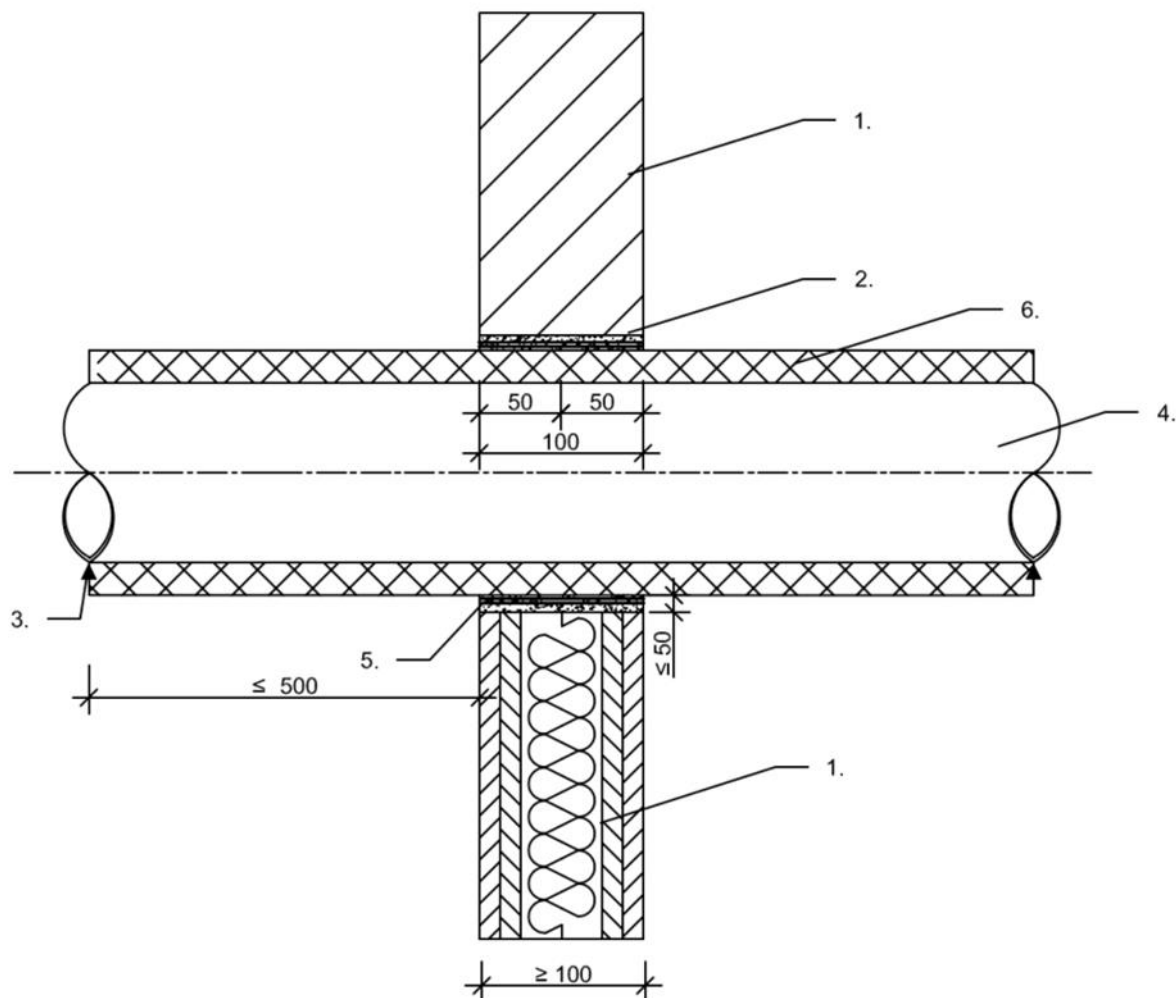
| <b>Mehrschichtverbundrohre mit FEF- Dämmung</b> |                            |                      |                           |  |                               |
|---|----------------------------|----------------------|---------------------------|--|-------------------------------|
| <b>Rohrtyp</b>                                  | <b>Rohrwandstärke [mm]</b> | <b>Isolierung</b>    | <b>Isolationsstärke</b>   | <b>Maßnahme Menge + Anzahl der Lagen</b> | <b>Feuerwiderstandsklasse</b> |
| <b>Geberit Mepla</b>                            |                            |                      |                           |  |                               |
| Ø 16 mm   | 2,25 - 3,0                 | FEF<br>acc. EN 14304 | 8.0 – 32 mm               | 2 x 1-Lagen                              | EI 120 U/C                    |
| Ø 20 mm   |                            |                      | EI 120 U/C                |  |                               |
| Ø 26 mm   |                            |                      | 8.5 – 35 mm               |  | EI 120 U/C                    |
| Ø 32 mm   |                            |                      | 9.0 – 35 mm               |  | EI 120 U/C                    |
| Ø 40 mm   | 3,5 - 4,7                  | FEF<br>acc. EN 14304 | 9.0 – 35 mm               | 2 x 2-Lagen                              | EI 120 U/C                    |
| Ø 50 mm   |                            |                      | EI 120 U/C                |  |                               |
| Ø 63 mm   |                            |                      | 9.0 – 39 mm               |  | EI 120 U/C                    |
| Ø 75 mm   |                            |                      | 9.5 mm<br>> 9.5 – 40.5 mm |  | EI 90 U/C<br>EI 120 U/C       |
| <b>Rehau Rautitan stabil</b>                    |                            |                      |                           |  |                               |
| Ø 16 mm   | 2,6 - 4,7                  | FEF<br>acc. EN 14304 | 8.0 – 32 mm               | 2 x 1-Lagen                              | EI 120 U/C                    |
| Ø 20 mm   |                            |                      | EI 120 U/C                |  |                               |
| Ø 25 mm   |                            |                      | 8.5 – 35 mm               |  | EI 120 U/C                    |
| Ø 32 mm   |                            |                      | 9.0 – 35 mm               |  | EI 120 U/C                    |
| Ø 40 mm   | 6,0                        | FEF<br>acc. EN 14304 | 9.0 – 35 mm               | 2 x 2-Lagen                              | EI 120 U/C                    |
| <b>Kekelit Kelox</b>                            |                            |                      |                           |  |                               |
| Ø 16 mm   | 2,0 - 3,0                  | FEF<br>acc. EN 14304 | 8.0 – 32 mm               | 2 x 1-Lagen                              | EI 120 U/C                    |
| Ø 18 mm   |                            |                      | EI 120 U/C                |  |                               |
| Ø 20 mm   |                            |                      | 8.5 – 35 mm               |  | EI 120 U/C                    |
| Ø 25 mm   |                            |                      | 9.0 – 35 mm               |  | EI 120 U/C                    |
| Ø 32 mm   | 4,0 - 7,5                  | FEF<br>acc. EN 14304 | 9.0 – 35 mm               | 2 x 2-Lagen                              | EI 120 U/C                    |
| Ø 40 mm   |                            |                      | EI 120 U/C                |  |                               |
| Ø 50 mm   |                            |                      | 9.0 – 39 mm               |  | EI 120 U/C                    |
| Ø 63 mm   |                            |                      | 9.5 – 40.5 mm             |  | EI 120 U/C                    |
| Ø 75 mm   |                            |                      |                           |  | EI 120 U/C                    |
| <b>HENCO</b>                                    |                            |                      |                           |  |                               |
| Ø 20 mm   | 2,0 - 3,0                  | FEF<br>acc. EN 14304 | 8.0 – 32 mm               | 2 x 1-Lagen                              | EI 120 U/C                    |
| Ø 32 mm   |                            |                      |                           |  | EI 120 U/C                    |
| <b>Geberit FlowFit</b>                          |                            |                      |                           |  |                               |
| Ø 16 - 32 mm                                    | 2,0 - 2,8                  | FEF<br>acc. EN 14304 | 8.5 – 33.5 mm             | 2 x 1-Lagen                              | EI 90 U/C                     |

|   |            |
|---|------------|
| <b>KSL-W</b>  | Anhang 4.1 |
| Brandabschottung- und Abdichtung mit hochleistungsfähigem intumeszierendem Material |            |

### Anhang 5

#### Beschreibung der Installationen zum Nachweis der Feuerbeständigkeit in mindestens 100 mm dicken Wänden

#### Einbau in Leichtbauwände oder in Wänden mit PEF-Dämmung



1. Massivwand / leichte Trennwand  $\geq 100$  mm
2. Ringspalt  $\leq 50$  mm ablativer oder intumeszierender Füllstoff oder nicht brennbares Material (Klasse A1 oder a2-sl, d0, gemäß EN 13501-1) wie z.B. Beton, Zement, Gipsmörtel
3. Erste Unterstützung
4. Kunststoffrohre oder Mehrschichtverbundrohre
5. Brandschutzwickel (in verschiedenen Lagen)
6. PEF-Isolierung (gemäß EN 14313)

KSL-W

Brandabschottung- und Abdichtung mit hochleistungsfähigem intumeszierendem Material

Anhang 5

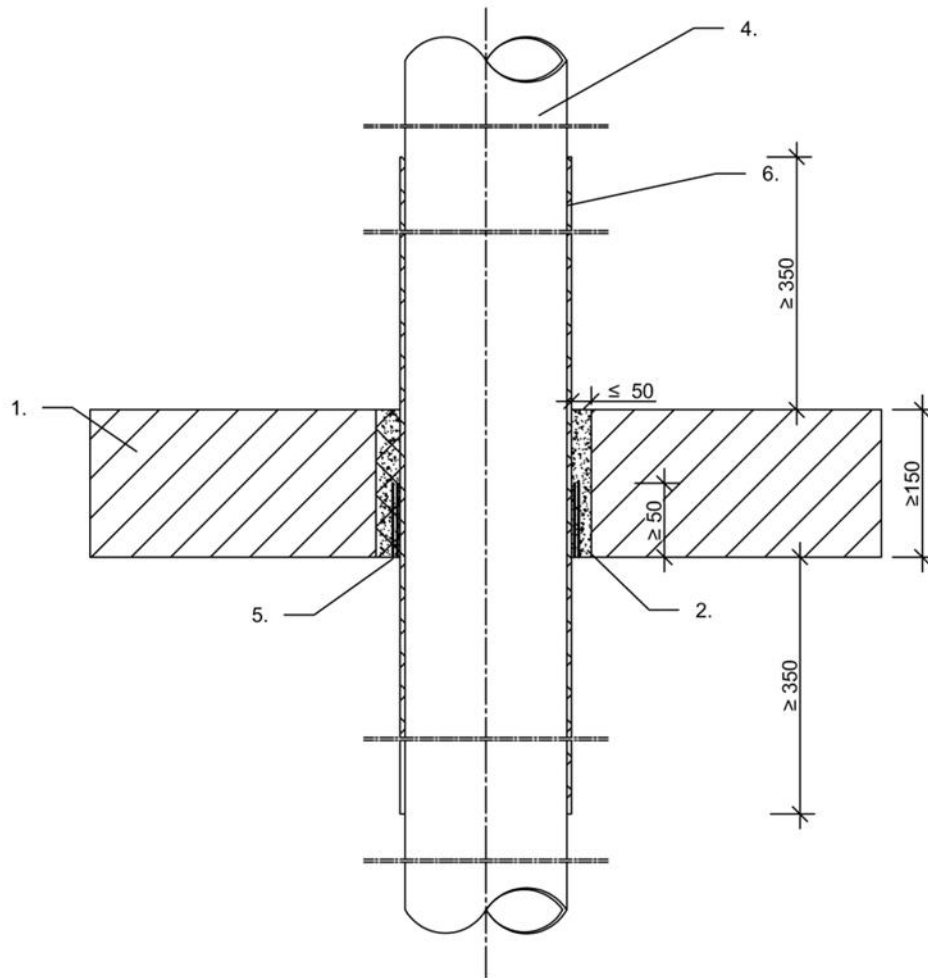
**Anhang 5****Beschreibung der Installationen zum Nachweis der Feuerbeständigkeit in mindestens 100 mm dicken Wänden**

| <b>Mehrschichtverbundrohre mit PEF- Dämmung</b> |                            |                      |                         |  |                               |
|---|----------------------------|----------------------|-------------------------|--|-------------------------------|
| <b>Rohrtyp</b>                                  | <b>Rohrwandstärke [mm]</b> | <b>Isolierung</b>    | <b>Isolationsstärke</b> | <b>Maßnahme Menge + Anzahl der Lagen</b> | <b>Feuerwiderstandsklasse</b> |
| <b>Geberit Mepla</b>                            |                            |                      |                         |  |                               |
| Ø 16 mm   | 2,25 - 3,0                 | PEF<br>acc. EN 14313 | 6 – 13 mm               | 2 x 1-Lagen                              | EI 120 U/C                    |
| Ø 20 mm   |                            |                      |                         |  | EI 120 U/C                    |
| Ø 26 mm   |                            |                      |                         |  | EI 120 U/C                    |
| Ø 32 mm   |                            |                      |                         |  | EI 120 U/C                    |
| <b>Rehau Rautitan stabil</b>                    |                            |                      |                         |  |                               |
| Ø 16 mm   | 2,6 - 4,7                  | PEF<br>acc. EN 14313 | 4 – 26 mm               | 2 x 1-Lagen                              | EI 120 U/C                    |
| Ø 20 mm   |                            |                      |                         |  | EI 120 U/C                    |
| Ø 25 mm   |                            |                      |                         |  | EI 120 U/C                    |
| Ø 32 mm   |                            |                      |                         |  | EI 120 U/C                    |
| <b>Kekelit Kelox</b>                            |                            |                      |                         |  |                               |
| Ø 18 mm   | 2,0 - 3,0                  | PEF<br>acc. EN 14313 | 4 – 13 mm               | 2 x 1-Lagen                              | EI 120 U/C                    |
| Ø 20 mm   |                            |                      |                         |  | EI 120 U/C                    |
| Ø 25 mm   |                            |                      |                         |  | EI 120 U/C                    |
| Ø 32 mm   |                            |                      |                         |  | EI 120 U/C                    |
| <b>HENCO</b>                                    |                            |                      |                         |  |                               |
| Ø 20 mm   | 2,0 - 3,0                  | PEF<br>acc. EN 14313 | 6 – 13 mm               | 2 x 1-Lagen                              | EI 120 U/C                    |
| Ø 32 mm   |                            |                      |                         |  | EI 120 U/C                    |
| <b>Geberit FlowFit</b>                          |                            |                      |                         |  |                               |
| Ø 16 mm   | 2,0 - 2,5                  | PEF<br>acc. EN 14313 | 13 – 26 mm              | 2 x 1-Lagen                              | EI 90 U/C                     |
| Ø 20 - 25 mm                                    |                            |                      | 26 mm                   |  | EI 90 U/C                     |

|   |            |
|---|------------|
| <b>KSL-W</b>  | Anhang 5.1 |
| Brandabschottung- und Abdichtung mit hochleistungsfähigem intumeszierendem Material |            |

### Anhang 6

#### Beschreibung der Installationen zum Nachweis der Feuerbeständigkeit in 150 mm dicken Decken



1. Massivdecke  $\geq 150$ mm
2. Ringspalt  $\leq 50$  mm ablativer oder intumeszierender Füllstoff oder nicht brennbares Material (Klasse A1 oder A2-sl, d0, gemäß EN 13501-1) wie z.B. Beton, Zement oder Gipsmörtel
3. Erste Unterstützung
4. Kunststoffrohre oder Mehrschichtverbundrohre
5. Brandschutzwickel (in verschiedenen Lagen)
6. PE-Schallschutz

**Anhang 6**  
**Beschreibung der Installationen zum Nachweis der Feuerbeständigkeit in 150 mm dicken Decken**

| <b>Geregelte Rohre mit/ohne PE-Schallschutz</b> |                            |  |                               |
|---|----------------------------|--|-------------------------------|
| <b>Rohrtyp</b>                                  | <b>Rohrwandstärke [mm]</b> | <b>Maßnahme<br/>Menge + Anzahl der Lagen</b> | <b>Feuerwiderstandsklasse</b> |
| <b>PVC-U, PVC-C</b>                             |                            |  |                               |
| Ø 32 – 50 mm                                    | 1,8 - 5,6                  | 1 x 2 Lagen                                  | EI 120 U/U                    |
| Ø 63 – 110 mm                                   | 1,8 - 12,3                 | 1 x 4 Lagen                                  | EI 90 U/U                     |
| <b>PE-HD, ABS, SAN+PVC</b>                      |                            |  |                               |
| Ø 32 – 50 mm                                    | 1,8 - 4,6                  | 1 x 2 Lagen                                  | EI 180 U/U                    |
| Ø 63 – 110 mm                                   | 1,8 - 10,0                 | 1 x 4 Lagen                                  | EI 180 U/U                    |
| <b>PP</b>                                       |                            |  |                               |
| Ø 32 – 50 mm                                    | 1,8 - 4,6                  | 1 x 2 Lagen                                  | EI 120 U/U                    |
| Ø 63 – 110 mm                                   | 2,7 - 10,0                 | 1 x 4 Lagen                                  | EI 120 U/U                    |

|   |            |
|---|------------|
| <b>KSL-W</b>  | Anhang 6.1 |
| Brandabschottung- und Abdichtung mit hochleistungsfähigem intumeszierendem Material |            |

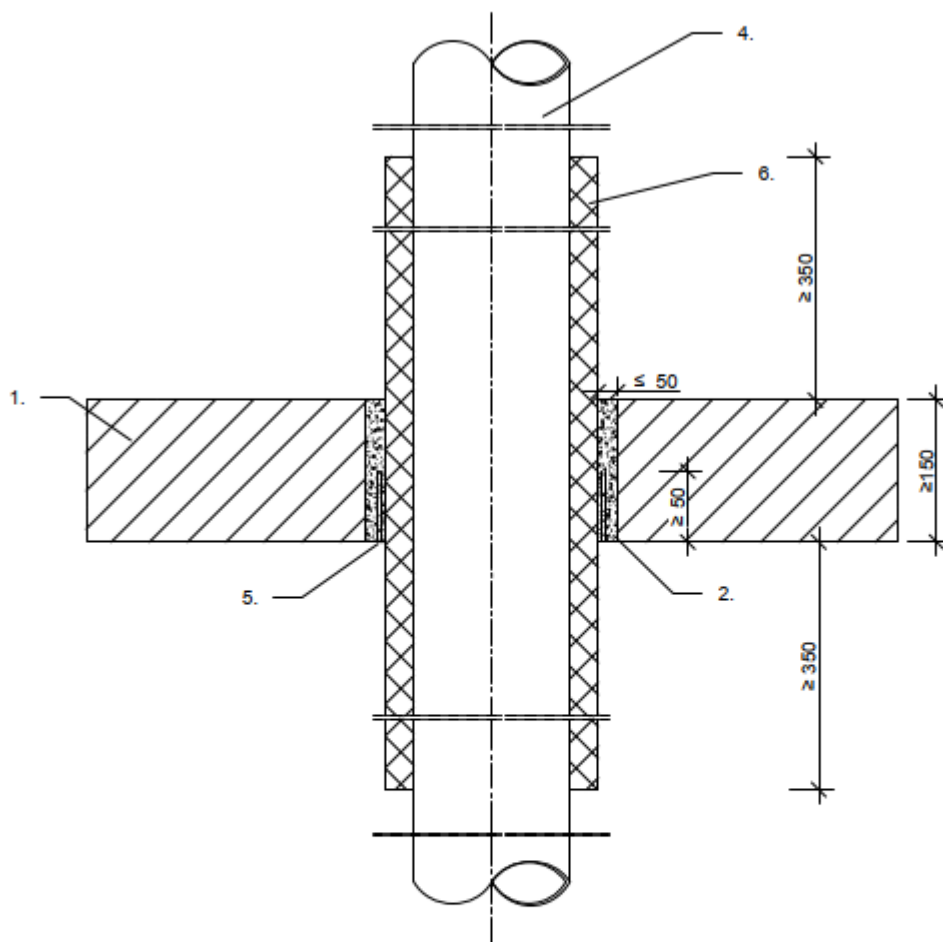
**Beschreibung der Installationen zum Nachweis der Feuerbeständigkeit in 150 mm dicken Decken**

| <b>Nicht-geregelte Rohre mit/ohne PE-Schallschutz</b> |                            |  |                               |
|---|----------------------------|--|-------------------------------|
| <b>Rohrtyp</b>  | <b>Rohrwandstärke [mm]</b> | <b>Maßnahme<br/>Menge + Anzahl der Lagen</b> | <b>Feuerwiderstandsklasse</b> |
| <b>Geberit Silent PP</b>                              |                            |  |                               |
| Ø ≤ 50 mm   | 2,0                        | 1 x 2 Lagen                                  | EI 120 U/U                    |
| Ø ≤ 110 mm  | 3,6                        | 1 x 4 Lagen                                  | EI 180 U/U                    |
| <b>Geberit Silent Pro</b>                             |                            |  |                               |
| Ø ≤ 75 mm   | 3,0 - 3,8                  | 1 x 3 Lagen                                  | EI 180 U/U                    |
| Ø ≤ 110 mm  | 4,3 - 4,5                  | 1 x 4 Lagen                                  | EI 180 U/U                    |
| <b>Kekelit Phon EX AS</b>                             |                            |  |                               |
| Ø ≤ 56 mm   | 4,0                        | 1 x 2 Lagen                                  | EI 180 U/U                    |
| Ø ≤ 110 mm  | 5,3                        | 1 x 4 Lagen                                  | EI 180 U/U                    |
| <b>Pipelife Master 3</b>                              |                            |  |                               |
| Ø ≤ 50 mm   | 1,8 - 2,0                  | 1 x 2 Lagen                                  | EI 90 U/U                     |
| Ø ≤ 110 mm  | 2,1 - 3,0                  | 1 x 4 Lagen                                  | EI 180 U/U                    |
| <b>POLO-KAL NG / POLO KAL XS</b>                      |                            |  |                               |
| Ø ≤ 50 mm   | 1,8 - 2,0                  | 1 x 2 Lagen                                  | EI 180 U/U                    |
| Ø ≤ 110 mm  | 2,1 - 3,0                  | 1 x 4 Lagen                                  | EI 180 U/U                    |
| <b>Rehau Raupiano light</b>                           |                            |  |                               |
| Ø ≤ 50 mm   | 1,8                        | 1 x 2 Lagen                                  | EI 180 U/U                    |
| Ø ≤ 110 mm  | 1,9 - 2,7                  | 1 x 4 Lagen                                  | EI 180 U/U                    |
| <b>Rehau RAUSILENTO</b>                               |                            |  |                               |
| Ø ≤ 50 mm   | 1,8                        | 1 x 2 Lagen                                  | EI 180 U/U                    |
| Ø ≤ 110 mm  | 1,9 - 2,7                  | 1 x 4 Lagen                                  | EI 180 U/U                    |
| <b>Conel DRAIN</b>                                    |                            |  |                               |
| Ø ≤ 50 mm   | 1,8                        | 1 x 2 Lagen                                  | EI 180 U/U                    |
| Ø ≤ 110 mm  | 1,9 - 2,7                  | 1 x 4 Lagen                                  | EI 180 U/U                    |
| <b>Geberit Silent dB20</b>                            |                            |  |                               |
| Ø ≤ 56 mm   | 1,8                        | 1 x 2 Lagen                                  | EI 180 U/U                    |
| Ø ≤ 110 mm  | 1,9 - 2,7                  | 1 x 4 Lagen                                  | EI 180 U/U                    |
| <b>Wavin SiTech+</b>                                  |                            |  |                               |
| Ø ≤ 50 mm   | 2,0 - 2,1                  | 1 x 2 Lagen                                  | EI 180 U/U                    |
| Ø ≤ 110 mm  | 2,6 - 3,4                  | 1 x 4 Lagen                                  | EI 120 U/U                    |
| <b>Rehau Raupiano plus</b>                            |                            |  |                               |
| Ø ≤ 50 mm   | 1,8                        | 1 x 2 Lagen                                  | EI 60 U/U                     |
| Ø ≤ 110 mm  | 1,9 - 2,7                  | 1 x 4 Lagen                                  | EI 180 U/U                    |
| <b>Silenta Premium</b>                                |                            |  |                               |
| Ø ≤ 58 mm   | 4,1                        | 1 x 2 Lagen                                  | EI 90 U/U                     |
| Ø ≤ 110 mm  | 4,6 - 5,3                  | 1 x 4 Lagen                                  | EI 180 U/U                    |

|   |            |
|---|------------|
| <b>KSL-W</b>  | Anhang 6.2 |
| Brandabschottung- und Abdichtung mit hochleistungsfähigem intumeszierendem Material |            |

## Anhang 7 Beschreibung der Installationen zum Nachweis der Feuerbeständigkeit in 150 mm dicken Decken

### Einbau in Massivdecken mit FEF-Dämmung



1. Massivdecke  $\geq 150$  mm
2. Ringspalt  
 $\leq 50$  mm ablativer oder intumeszierender Füllstoff oder nicht brennbares Material  
(Klasse A1 or A2-s1,d0 gemäß EN 13501-1) wie z.B. Beton, Zement oder Gipsmörtel
3. Erste Unterstützung
4. Kunststoffrohre oder Mehrschichtverbundrohre
5. Brandschutzwickel  
(in verschiedenen Lagen)
6. FEF - Isolierung  
(gemäß EN 14304)

**Beschreibung der Installationen zum Nachweis der Feuerbeständigkeit in 150 mm dicken Decken**

| <b>Nicht-geregelte Rohre mit FEF-Dämmung</b> |                            |                      |                         |  |                               |
|--|----------------------------|----------------------|-------------------------|--|-------------------------------|
| <b>Maßnahme</b>                              | <b>Rohrwandstärke [mm]</b> | <b>Isolierung</b>    | <b>Isolationsstärke</b> | <b>Maßnahme Menge + Anzahl der Lagen</b> | <b>Feuerwiderstandsklasse</b> |
| <b>Geberit Silent PP</b>                     |                            |                      |                         |  |                               |
| Ø ≤ 50 mm                                    | 2,0                        | FEF<br>acc. EN 14304 | 17.0 mm                 | 1 x 2 Lagen                              | EI 180 U/U                    |
| Ø > 100 - ≤ 125 mm                           | 3,6 - 4,2                  |                      | 18.5 mm                 | 1 x 5 Lagen                              | EI 120 U/U                    |
| <b>Geberit Silent Pro</b>                    |                            |                      |                         |  |                               |
| Ø ≤ 50 mm                                    | 3,0                        | FEF<br>acc. EN 14304 | 17.0 mm                 | 1 x 2 Lagen                              | EI 180 U/U                    |
| Ø > 75 - ≤ 110 mm                            | 3,8 - 4,5                  |                      | 18.0 mm                 | 1 x 4 Lagen                              | EI 180 U/U                    |
| <b>Geberit Silent dB20</b>                   |                            |                      |                         |  |                               |
| Ø ≤ 56 mm                                    | 3,2                        | FEF<br>acc. EN 14304 | 17.0 mm                 | 1 x 2 Lagen                              | EI 180 U/U                    |
| Ø > 56 - ≤ 110 mm                            | 3,2 - 6,0                  |                      | 18.0 mm                 | 1 x 4 Lagen                              | EI 90 U/U                     |
| Ø > 110 - ≤ 135 mm                           | 6,0                        |                      | 18.5 mm                 | 1 x 5 Lagen                              | EI 180 U/U                    |
| Ø > 135 - ≤ 160 mm                           | 6,0 - 7,0                  |                      | 19.0 mm                 | 1 x 6 Lagen                              | EI 180 U/U                    |
| <b>Pipelife Master 3</b>                     |                            |                      |                         |  |                               |
| Ø ≤ 50 mm                                    | 1,8 - 2,0                  | FEF<br>acc. EN 14304 | 17.0 mm                 | 1 x 2 Lagen                              | EI 180 U/U                    |
| Ø > 50 - ≤ 110 mm                            | 2,0 - 3,0                  |                      | 18.0 mm                 | 1 x 4 Lagen                              | EI 120 U/U                    |
| <b>POLO-KAL NG / POLO KAL XS</b>             |                            |                      |                         |  |                               |
| Ø ≤ 50 mm                                    | 1,8 - 2,0                  | FEF<br>acc. EN 14304 | 17.0 mm                 | 1 x 2 Lagen                              | EI 180 U/U                    |
| Ø > 50 - ≤ 110 mm                            | 2,0 - 3,4                  |                      | 18.0 mm                 | 1 x 4 Lagen                              | EI 180 U/U                    |
| <b>Rehau Raupiano light</b>                  |                            |                      |                         |  |                               |
| Ø ≤ 50 mm                                    | 1,8                        | FEF<br>acc. EN 14304 | 17.0 mm                 | 1 x 2 Lagen                              | EI 180 U/U                    |
| Ø > 50 - ≤ 110 mm                            | 1,8 - 2,7                  |                      | 18.0 mm                 | 1 x 4 Lagen                              | EI 180 U/U                    |
| Ø > 110 - ≤ 125 mm                           | 2,7 - 3,1                  |                      | 18.5 mm                 | 1 x 5 Lagen                              | EI 180 U/U                    |
| Ø > 125 - ≤ 160 mm                           | 3,1 - 3,9                  |                      | 19.0 mm                 | 1 x 6 Lagen                              | EI 90 U/U                     |
| <b>Rehau Raupiano Plus</b>                   |                            |                      |                         |  |                               |
| Ø ≤ 50 mm                                    | 1,8                        | FEF<br>acc. EN 14304 | 17.0 mm                 | 1 x 2 Lagen                              | EI 180 U/U                    |
| <b>Conel DRAIN</b>                           |                            |                      |                         |  |                               |
| Ø ≤ 50 mm                                    | 1,8                        | FEF<br>acc. EN 14304 | 17.0 mm                 | 1 x 2 Lagen                              | EI 180 U/U                    |
| <b>Wavin SiTech</b>                          |                            |                      |                         |  |                               |
| Ø ≤ 50 mm                                    | 2,0 - 2,1                  | FEF<br>acc. EN 14304 | 17.0 mm                 | 1 x 2 Lagen                              | EI 180 U/U                    |
| Ø > 50 - ≤ 110 mm                            | 2,6 - 3,4                  |                      | 18.0 mm                 | 1 x 4 Lagen                              | EI 180 U/U                    |
| <b>Wavin SiTech+</b>                         |                            |                      |                         |  |                               |
| Ø ≤ 50 mm                                    | 2,0 - 2,1                  | FEF<br>acc. EN 14304 | 17.0 mm                 | 1 x 2 Lagen                              | EI 180 U/U                    |
| Ø > 50 - ≤ 110 mm                            | 2,6 - 3,4                  |                      | 18.0 mm                 | 1 x 4 Lagen                              | EI 180 U/U                    |

KSL-W

Brandabschottung- und Abdichtung mit hochleistungsfähigem intumeszierendem Material

Anhang 7.1

**Anhang 7****Beschreibung der Installationen zum Nachweis der Feuerbeständigkeit in 150 mm dicken Decken**

| <b>Nicht-geregelte Rohre mit FEF-Dämmung</b> |                            |                      |                         |  |                                |
|--|----------------------------|----------------------|-------------------------|--|--------------------------------|
| <b>Maßnahme</b>                              | <b>Rohrwandstärke [mm]</b> | <b>Isolierung</b>    | <b>Isolationsstärke</b> | <b>Maßnahme Menge + Anzahl der Lagen</b> | <b>Feuerwiderstands klasse</b> |
| <b>Wavin AS</b>                              |                            |                      |                         |  |                                |
| Ø ≤ 58 mm                                    | 4,0                        | FEF<br>acc. EN 14304 | 17.0 mm                 | 1 x 2 layers                             | EI 180 U/U                     |
| Ø > 58 - ≤ 110 mm                            | 5,3                        |                      | 18.0 mm                 | 1 x 4 layers                             | EI 180 U/U                     |
| <b>Silenta Premium</b>                       |                            |                      |                         |  |                                |
| Ø ≤ 58 mm                                    | 4,1                        | FEF<br>acc. EN 14304 | 17.0 mm                 | 1 x 2 layers                             | EI 180 U/U                     |
| Ø > 58 - ≤ 110 mm                            | 4,1 - 5,3                  |                      | 18.0 mm                 | 1 x 4 layers                             | EI 180 U/U                     |
| Ø > 110 - ≤ 135 mm                           | 5,3                        |                      | 18.5 mm                 | 1 x 5 layers                             | EI 120 U/U                     |
| <b>Ostendorf Skolan DB</b>                   |                            |                      |                         |  |                                |
| Ø ≤ 58 mm                                    | 4,0                        | FEF<br>acc. EN 14304 | 17.0 mm                 | 1 x 2 layers                             | EI 180 U/U                     |
| Ø > 58 - ≤ 110 mm                            | 4,0 - 5,3                  |                      | 18.0 mm                 | 1 x 4 layers                             | EI 60 U/U                      |
| Ø > 110 - ≤ 135 mm                           | 5,3                        |                      | 18.5 mm                 | 1 x 5 layers                             | EI 120 U/U                     |

|   |            |
|---|------------|
| <b>KSL-W</b>  | Anhang 7.2 |
| Brandabschottung- und Abdichtung mit hochleistungsfähigem intumeszierendem Material |            |

**Beschreibung der Installationen zum Nachweis der Feuerbeständigkeit in 150 mm dicken Decken**

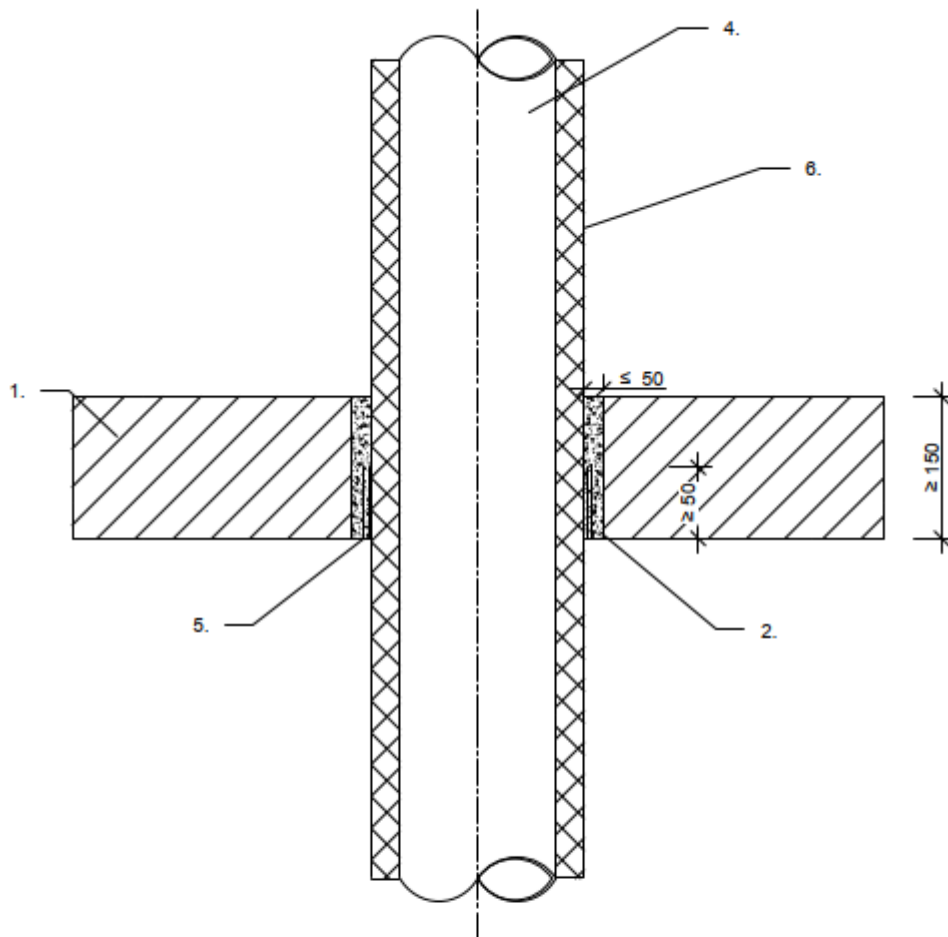
| <b>Mehrschichtverbundrohre mit FEF Dämmung</b> |                            |                      |                         |  |                               |            |
|--|----------------------------|----------------------|-------------------------|--|-------------------------------|------------|
| <b>Rohrtyp</b>                                 | <b>Rohrwandstärke [mm]</b> | <b>Isolation</b>     | <b>Isolationsstärke</b> | <b>Maßnahme Menge + Anzahl der Lagen</b> | <b>Feuerwiderstandsklasse</b> |            |
| <b>Geberit Mepla</b>                           |                            |                      |                         |  |                               |            |
| Ø 16 mm  | 2,25 - 4,7                 | FEF<br>acc. EN 14304 | 8.0 – 32 mm             | 1 x 1-Lagen                              | EI 180 U/C                    |            |
| Ø 20 mm  |                            |                      | 8.0 mm                  |  | EI 120 U/C                    |            |
| Ø 26 mm  |                            |                      | > 8.0 – 32 mm           |  | EI 180 U/C                    |            |
| Ø 32 mm  |                            |                      | 8.5 – 35 mm             |  | EI 180 U/C                    |            |
|  |                            |                      | 9.0 mm                  |  | EI 180 U/C                    |            |
| Ø 40 mm  |                            | > 9.0 – 35 mm        | EI 120 U/C              |  |                               |            |
|  |                            | FEF<br>acc. EN 14304 | 9.0 mm                  | 1 x 2-Lagen                              | EI 180 U/C                    |            |
| > 9.0 – 35 mm                                  |                            |                      | EI 120 U/C              |  |                               |            |
| 9.0 – 37.5 mm                                  |                            |                      | EI 120 U/C              |  |                               |            |
| 9.0 mm   |                            |                      | EI 180 U/C              |  |                               |            |
| Ø 63 mm  | > 9.0 – 39 mm              |                      | EI 120 U/C              |  |                               |            |
| Ø 75 mm  | 9.5 mm                     | EI 90 U/C            |                         |  |                               |            |
|  | > 9.0 – 40.5 mm            | EI 120 U/C           |                         |  |                               |            |
| <b>Rehau Rautitan stabil</b>                   |                            |                      |                         |  |                               |            |
| Ø 16 mm  | 2,6 - 4,7                  | FEF<br>acc. EN 14304 | 8.0 – 32 mm             | 1 x 1-Lagen                              | EI 180 U/C                    |            |
| Ø 20 mm  |                            |                      | EI 180 U/C              |  |                               |            |
| Ø 25 mm  |                            |                      | 8.5 – 35 mm             |  | EI 180 U/C                    |            |
| Ø 32 mm  |                            |                      | 9.0 mm                  |  | EI 120 U/C                    |            |
|  | > 9.0 – 35 mm              | EI 180 U/C           |                         |  |                               |            |
| Ø 40 mm  | 6                          | FEF<br>acc. EN 14304 | 9.0 – 35 mm             | 1 x 2-Lagen                              | EI 180 U/C                    |            |
| <b>Kekelit Kelox</b>                           |                            |                      |                         |  |                               |            |
| Ø 16 mm  | 2,0 - 4,0                  | FEF<br>acc. EN 14304 | 8.0 – 32 mm             | 1 x 1-Lagen                              | EI 180 U/C                    |            |
| Ø 18 mm  |                            |                      |                         |  | EI 180 U/C                    |            |
| Ø 20 mm  |                            |                      |                         |  | EI 180 U/C                    |            |
| Ø 25 mm  |                            |                      |                         |  | 8.5 – 35 mm                   | EI 180 U/C |
| Ø 32 mm  |                            |                      |                         |  | 9.0 – 35 mm                   | EI 180 U/C |
| Ø 40 mm  | 4,0 - 7,5                  | FEF<br>acc. EN 14304 | 9.0 – 35 mm             | 1 x 2-Lagen                              | EI 180 U/C                    |            |
| Ø 50 mm  |                            |                      |                         |  | EI 180 U/C                    |            |
| Ø 63 mm  |                            |                      |                         |  | 9.0 – 39 mm                   | EI 180 U/C |
| Ø 75 mm  |                            |                      |                         |  | 9.5 – 40.5 mm                 | EI 180 U/C |
| <b>Geberit FlowFit</b>                         |                            |                      |                         |  |                               |            |
| Ø 16 - 32 mm                                   | 2,0 - 4,7                  | FEF<br>acc. EN 14304 | 8.5 – 35 mm             | 1 x 1-Lagen                              | EI 90 U/C                     |            |
| Ø 40 - 75 mm                                   |                            |                      | 20.5 – 40.5 mm          | 1 x 2-Lagen                              | EI 90 U/C                     |            |

**Anhang 8**

|   |            |
|---|------------|
| <b>KSL-W</b>  | Anhang 7.3 |
| Brandabschottung- und Abdichtung mit hochleistungsfähigem intumeszierendem Material |            |

## Beschreibung der Installationen zum Nachweis der Feuerbeständigkeit in 150 mm dicken Decken

### Einbau in Massivdecken mit PEF-Dämmung



1. Massivdecke  $\geq 150$  mm
2. Ringspalt  
 $\leq 50$  mm ablativer oder intumeszierender Füllstoff oder nicht brennbares Material  
(Klasse A1 or A2-s1,d0 gemäß EN 13501-1) wie z.B. Beton, Zement oder Gipsmörtel
3. Erste Unterstützung
4. Kunststoffrohre oder Mehrschichtverbundrohre
5. Brandschutzwickel  
(in verschiedenen Lagen)
6. PEF - Isolation  
(gemäß EN 14313)

**Anhang 8****Beschreibung der Installationen zum Nachweis der Feuerbeständigkeit in 150 mm dicken Decken**

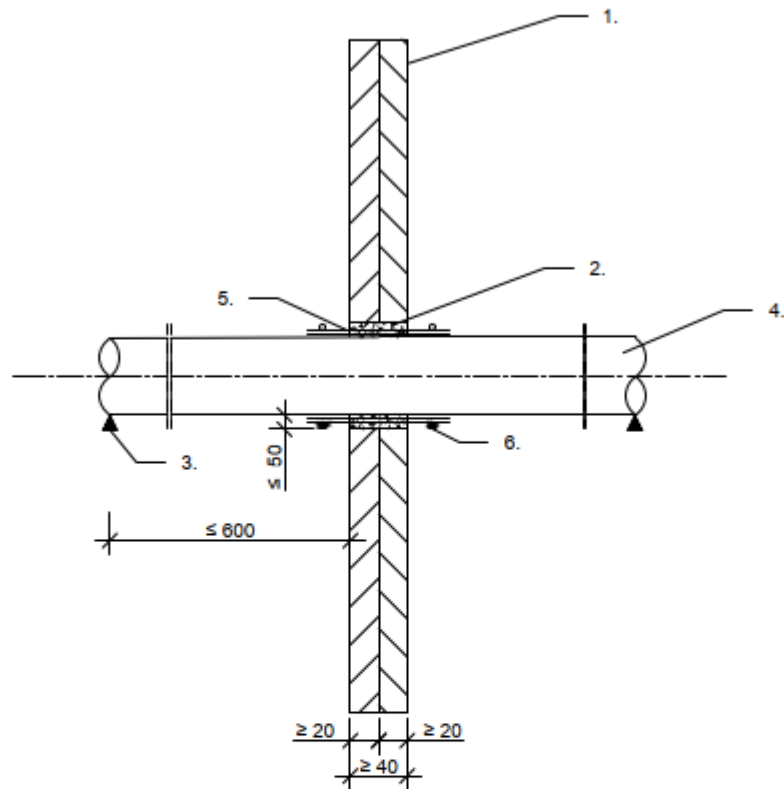
| <b>Mehrschichtverbundrohre mit PEF-Dämmung</b> |                            |                      |                          |  |                               |
|--|----------------------------|----------------------|--------------------------|--|-------------------------------|
| <b>Rohrtyp</b>                                 | <b>Rohrwandstärke [mm]</b> | <b>Isolierung</b>    | <b>Isaolationsstärke</b> | <b>Maßnahme Menge + Anzahl der Lagen</b> | <b>Feuerwiderstandsklasse</b> |
| <b>Geberit Mepla</b>                           |                            |                      |                          |  |                               |
| Ø 16 mm  | 2,25 - 3,0                 | PEF<br>acc. EN 14313 | 6 – 13 mm                | 1 x 1-Lagen                              | EI 120 U/C                    |
| Ø 20 mm  |                            |                      |                          |  | EI 120 U/C                    |
| Ø 26 mm  |                            |                      |                          |  | EI 120 U/C                    |
| Ø 32 mm  |                            |                      |                          |  | EI 120 U/C                    |
| <b>Rehau Rautitan stabil</b>                   |                            |                      |                          |  |                               |
| Ø 16 mm  | 2,6 - 4,7                  | PEF<br>acc. EN 14313 | 4 – 26 mm                | 1 x 1-Lagen                              | EI 120 U/C                    |
| Ø 20 mm  |                            |                      | EI 120 U/C               |  |                               |
| Ø 25 mm  |                            |                      | EI 120 U/C               |  |                               |
| Ø 32 mm  |                            |                      | 26 mm                    |  | EI 120 U/C                    |
| <b>Kekelit Kelox</b>                           |                            |                      |                          |  |                               |
| Ø 18 mm  | 2,0 - 3,0                  | PEF<br>acc. EN 14313 | 4 – 13 mm                | 1 x 1-Lagen                              | EI 120 U/C                    |
| Ø 20 mm  |                            |                      |                          |  | EI 120 U/C                    |
| Ø 25 mm  |                            |                      |                          |  | EI 120 U/C                    |
| Ø 32 mm  |                            |                      |                          |  | EI 120 U/C                    |
| <b>HENCO</b>                                   |                            |                      |                          |  |                               |
| Ø 20 mm  | 2,0 - 3,0                  | PEF<br>acc. EN 14313 | 6 – 13 mm                | 1 x 1-Lagen                              | EI 120 U/C                    |
| Ø 32 mm  |                            |                      | 13 mm                    |  | EI 120 U/C                    |
| <b>Geberit FlowFit</b>                         |                            |                      |                          |  |                               |
| Ø 16 - 25 mm                                   | 2,0 - 2,5                  | PEF<br>acc. EN 14313 | 6 – 26 mm                | 1 x 1-Lagen                              | EI 90 U/C                     |

|   |            |
|---|------------|
| <b>KSL-W</b>  | Anhang 8.1 |
| Brandabschottung- und Abdichtung mit hochleistungsfähigem intumeszierendem Material |            |

## Anhang 9

### Beschreibung der Installationen zum Nachweis der Feuerbeständigkeit in Schachtwänden

#### Einbau in Schachtwände



1. Schachtwand  $\geq 40$  mm
2. Ringspalt  
 $\leq 50$  mm ablativer oder intumeszierender Füllstoff oder nicht brennbares Material  
(Klasse A1 or A2-sl,d0 gemäß EN 13501-1) wie z.B. Beton, Zement oder Gipsmörtel
3. Erste Unterstützung
4. Kunststoffrohre oder Mehrschichtverbundrohre
5. Brandschutzwickel  
(in verschiedenen Lagen)
6. Spannbänder

### Anhang 9

#### Beschreibung der Installationen zum Nachweis der Feuerbeständigkeit in Schachtwänden

| <b>Nicht-geregelte Rohre</b> |                       |  |                               |
|------------------------------|-----------------------|--|-------------------------------|
| <b>Rohrtyp</b>               | <b>Rohrwandstärke</b> | <b>Maßnahme<br/>Menge + Anzahl der Lagen</b> | <b>Feuerwiderstandsklasse</b> |
| <b>Pipeline Master 3+</b>    |                       |  |                               |
| Ø ≤ 50 mm                    | 2,0 mm                | 1 x 3 Lagen<br>100 mm breit                  | EI 90 U/U                     |
| Ø ≤ 110 mm                   | 3,6 mm                | 1 x 6 Lagen<br>100 mm breit                  | EI 90 U/U                     |

|   |            |
|---|------------|
| <b>KSL-W</b>  | Anhang 9.1 |
| Brandabschottung- und Abdichtung mit hochleistungsfähigem intumeszierendem Material |            |



**Anhang 10**

**Beschreibung der Installationen zum Nachweis der Feuerbeständigkeit in Schachtwänden**

| <b>Geregelte Rohre</b>     |                       |  |                               |
|----------------------------|-----------------------|--|-------------------------------|
| <b>Rohrtyp</b>             | <b>Rohrwandstärke</b> | <b>Maßnahme<br/>Meneg + Anzahl der Lagen</b> | <b>Feuerwiderstandsklasse</b> |
| <b>PE-HD, ABS, SAN+PVC</b> |                       |  |                               |
| Ø 110 mm                   | 5,5 mm                | 1 x 4 Lagen<br>100 mm breit                  | EI 90 U/U                     |

|   |             |
|---|-------------|
| <b>KSL-W</b>  | Anhang 10.1 |
| Brandabschottung- und Abdichtung mit hochleistungsfähigem intumeszierendem Material |             |

**Anhang 11****Beschreibung möglicher Zusatzkomponenten der Abschottung**

| <b>Beschreibung möglicher Zusatzkomponenten der Abschottung</b> |   |  |
|---|---|--|
| <b>Beschreibung</b>   | <b>Leistung</b>   | <b>Beispielprodukt</b>   |
| Isolierung aus flexiblem Elastomerschaum (FEF) gemäß EN 14304   | Brandverhaltensklasse nach EN 13501-1: B-s3, do bzw. D-s1, do   | Armalok 50<br>Armalok 100<br>ArmaFlex SE<br>ArmaFlex XG<br>AF/ArmaFlex<br>AF/ArmaFlex Evo<br>SH/ArmaFlex<br>NH/ArmaFlex<br>NH/ArmaFlex Smart<br>HT/ArmaFlex<br>ArmaFlex Ultima<br>Kaiflex HT s2<br>Kaiflex KK<br>Kaiflex KKplus s2<br>Kaiflex KKplus s3<br>FLEXEN<br>Heizungskautschuk s2<br>FLEXEN Kältekautschuk Plus s2<br>isopren Plus<br>isopren Polar Plus<br>K-FLEX ST<br>K-FLEX ST PLUS<br>K-FLEX ECO<br>K-FLEX H<br>Eurobatex<br>Eurobatex SC<br>Eurobatex High Technology<br>Eurobatex H<br>Eurobatex H Super<br>Eurobatex Glastec |
| Isolierung aus Polyethylenschaum (PEF) gemäß EN 14313           | Brandverhaltensklasse gemäß EN 13501-1: E   | KeKelit Lexel<br>Würth FLEXEN PE<br>Würth FLEXEN<br>Schallschutz<br>Steinbacher Steinoflex 440 (Geberit)   |
| Lose Mineralwolle gemäß EN 14303                                | Brandverhaltensklasse gemäß EN 13501-1: A1<br>Schmelzpunkt: $\geq 1000$ °C  | Knauf Insulation LW;<br>Rockwool "ProRox LF 970"   |
| Mineralfaserplatte gemäß DIN EN 13162                           | Brandverhaltensklasse gemäß EN 13501-1: A1<br>Nominale Dichte: $\geq 150$ kg/m <sup>3</sup><br>Schmelzpunkt: $\geq 1000$ °C | Rockwool "Hardrock 040"<br>Paroc Pyrotech Slab 160<br>Rockwool "RP-GF 70"  |