

Zulassungsstelle für Bauprodukte und Bauarten

Bautechnisches Prüfamt

Eine vom Bund und den Ländern
gemeinsam getragene Anstalt des öffentlichen Rechts



Europäische Technische Bewertung

ETA-13/0543
vom 10. Januar 2022

Allgemeiner Teil

Technische Bewertungsstelle, die die Europäische Technische Bewertung ausstellt

Deutsches Institut für Bautechnik

Handelsname des Bauprodukts

Fugenfüll-System "Flammoplast Fugenabdichtung"

Produktfamilie,
zu der das Bauprodukt gehört

Bausatz zur Verwendung in linienförmigen
Fugenabdichtungen und Brandsperren

Hersteller

Flamro Brandschutz-Systeme GmbH
Am Sportplatz 2
56291 Leiningen
DEUTSCHLAND

Herstellungsbetrieb

1

Diese Europäische Technische Bewertung enthält

12 Seiten, davon 7 Anhänge, die fester Bestandteil dieser Bewertung sind.

Diese Europäische Technische Bewertung wird ausgestellt gemäß der Verordnung (EU) Nr. 305/2011, auf der Grundlage von

EAD 350141-00-1106, Fassung September 2017

Diese Fassung ersetzt

ETA-13/0543 vom 29. Mai 2018

Die Europäische Technische Bewertung wird von der Technischen Bewertungsstelle in ihrer Amtssprache ausgestellt. Übersetzungen dieser Europäischen Technischen Bewertung in andere Sprachen müssen dem Original vollständig entsprechen und müssen als solche gekennzeichnet sein.

Diese Europäische Technische Bewertung darf, auch bei elektronischer Übermittlung, nur vollständig und ungekürzt wiedergegeben werden. Nur mit schriftlicher Zustimmung der ausstellenden Technischen Bewertungsstelle kann eine teilweise Wiedergabe erfolgen. Jede teilweise Wiedergabe ist als solche zu kennzeichnen.

Die ausstellende Technische Bewertungsstelle kann diese Europäische Technische Bewertung widerrufen, insbesondere nach Unterrichtung durch die Kommission gemäß Artikel 25 Absatz 3 der Verordnung (EU) Nr. 305/2011.

Besonderer Teil

1 Technische Beschreibung des Bausatzes

Das Fugenfüll-System "Flammoplast Fugenabdichtung" ist ein Bausatz, bestehend aus den folgenden Komponenten:

- Mineralfaserplatten "ProRox SL 970^D",
- Beschichtung "FLAMMOPLAST KS 1",
- Spachtelmasse "FLAMMOPLAST KS 3" sowie
- lose Mineralwolle "ProRox LF 970".

"FLAMMOPLAST KS 1" ist ein flüssiger Anstrichstoff, der im Wesentlichen aus den blähfähigen Substanzen und Bindemittel besteht. Aufgebracht auf einen Untergrund und getrocknet, bildet "FLAMMOPLAST KS 1" eine Schicht, die im Brandfall ohne nennenswerten Blähdruck zu bilden aufschäumt.

"FLAMMOPLAST KS 3" ist ein kittartiger Baustoff, der im Wesentlichen aus den blähfähigen Substanzen und Bindemittel besteht. Aufgebracht auf einen Untergrund und getrocknet, schäumt "FLAMMOPLAST KS 3" im Brandfall auf, ohne nennenswerten Blähdruck zu bilden.

Die maximale laterale Dehnungsfähigkeit des Fugenfüll-Systems "Flammoplast Fugenabdichtung" beträgt 7,4 %.

Detaillierte technische Beschreibungen der Komponenten des Fugenfüll-Systems sind Anhang A zu entnehmen.

Eine detaillierte Produktzusammensetzung ist beim Deutschen Institut für Bautechnik hinterlegt.

2 Spezifizierung des Verwendungszwecks gemäß dem anwendbaren Europäischen Bewertungsdokument

Das Fugenfüll-System "Flammoplast Fugenabdichtung" ist für die Verwendung in horizontalen und vertikalen linienförmigen Konstruktionsfugen (Bauteilfugen in Form von linearen Stoßfugen) zwischen feuerwiderstandsfähigen, raumabschließenden massiven Wänden und Decken vorgesehen.

Das Fugenfüll-System soll die Feuerwiderstandsfähigkeit der raumabschließenden Bauteile an den Stellen aufrechterhalten oder wiederherstellen, an denen sie durch Fugen unterbrochen oder voneinander getrennt sind.

Der Feuerwiderstand des Fugenfüll-Systems "Flammoplast Fugenabdichtung" ist Anhang B zu entnehmen.

Von den Leistungen in Abschnitt 3 kann nur ausgegangen werden, wenn das Fugenfüll-System entsprechend

- den Angaben und unter den Randbedingungen nach den Anhängen A und B sowie
- den Herstellerangaben

verwendet wird.

Die Prüf- und Bewertungsmethoden, die dieser Europäischen Technischen Bewertung zu Grunde liegen, führen zur Annahme einer Nutzungsdauer des Fugenfüll-Systems "Flammoplast Fugenabdichtung" von mindestens 10 Jahren. Die Angaben zur Nutzungsdauer können nicht als Garantie des Herstellers ausgelegt werden, sondern sind lediglich ein Hilfsmittel zur Auswahl der richtigen Produkte im Hinblick auf die erwartete wirtschaftlich angemessene Nutzungsdauer des Bauwerks.

3 Leistung des Bausatzes/Produkts und Angabe der Methoden der Bewertung

3.1 Brandschutz (BWR 2)

Wesentliches Merkmal	Leistung
Brandverhalten der Komponenten	Klassen gemäß EN 13501-1 Siehe Anhang A
Feuerwiderstand des Fugenfüll-Systems	Klassen gemäß EN 13501-2 Siehe Anhang B

3.2 Hygiene, Gesundheit und Umweltschutz (BWR 3)

Wesentliches Merkmal	Leistung
Luftdurchlässigkeit	Leistung nicht bewertet
Wassereindringtiefe	Leistung nicht bewertet
Gehalt, Emission und/oder Freisetzung gefährlicher Stoffe	
Substanzen klassifiziert als EU-Kat. Carc. 1A/1B gemäß Verordnung (EG) Nr. 1272/2008.	Für das Produkt werden keine dieser gefährlichen Substanzen aktiv eingesetzt. ^{a)}
Substanzen klassifiziert als EU-Kat. Muta. 1A/1B gemäß Verordnung (EG) Nr. 1272/2008.	
Substanzen klassifiziert als EU-Kat. Acute Tox. 1, 2 und/oder 3, EU-Kat. Repr 1A/1B, EU-Kat. STOT SE 1 und/oder STOT RE 1 gemäß Verordnung (EG) Nr. 1272/2008.	Komponenten des Bauprodukts enthalten ein Gemisch klassifiziert mit EU-Kat. Acute Tox. 3, gekennzeichnet mit H301 und H311. ^{a)}
VOC und SVOC	Leistung nicht bewertet.
Freisetzungsszenarien hinsichtlich BWR 3 entsprechend EOTA TR 034: IA 1, IA 2	
a) Die Bewertung erfolgte auf Grundlage einer Herstellererklärung mit detaillierten Angaben zu den Produktzusammensetzungen für "FLAMMOPLAST KS 1" und "FLAMMOPLAST KS 3".	

3.3 Sicherheit und Barrierefreiheit bei der Nutzung (BWR 4)

Leistung nicht bewertet

3.4 Schallschutz (BWR 5)

Leistung nicht bewertet

3.5 Energieeinsparung und Wärmeschutz (BWR 6)

Leistung nicht bewertet

3.6 Allgemeine Aspekte der Dauerhaftigkeit und Gebrauchstauglichkeit

Die Nachweise der Dauerhaftigkeit und Gebrauchstauglichkeit sind Bestandteile der Prüfung der wesentlichen Merkmale.

Das Fugenfüll-System "Flammoplast Fugenabdichtung" darf bei Endanwendung gemäß den Bedingungen der folgenden Nutzungskategorien verwendet werden, ohne dass Änderungen der brandschutztechnischen Eigenschaft zu erwarten sind:

Typ Z₁: vorgesehen für die Verwendung unter Innenraumbedingungen mit hoher Luftfeuchtigkeit einschließlich zeitweiliger Kondensation, jedoch ohne Temperaturen unter 0 °C.

Die Dauerhaftigkeit ist nur sichergestellt, wenn die besonderen Bestimmungen zum Verwendungszweck gemäß Anhang B und die Herstellerangaben eingehalten werden.

4 Angewandtes System zur Bewertung und Überprüfung der Leistungsbeständigkeit mit der Angabe der Rechtsgrundlage

Gemäß dem Europäischen Bewertungsdokument EAD Nr. 350141-00-1106, Ausgabe 2017 gilt folgende Rechtsgrundlage: 1999/454/EC.

Folgendes System ist anzuwenden: 1.

5 Für die Durchführung des Systems zur Bewertung und Überprüfung der Leistungsbeständigkeit erforderliche technische Einzelheiten gemäß anwendbarem Europäischen Bewertungsdokument

Technische Einzelheiten, die für die Durchführung des Systems zur Bewertung und Überprüfung der Leistungsbeständigkeit notwendig sind, sind Bestandteil des Kontrollplans, der beim Deutschen Institut für Bautechnik hinterlegt ist.

Ausgestellt in Berlin am 10. Januar 2022 vom Deutschen Institut für Bautechnik

Otto Fechner
Referatsleiter

Beglaubigt
Dr.-Ing. Dierke

1 Komponenten und Eigenschaften

1.1 Auflistung aller Komponenten

Tabelle 1

Nr.	Bestandteile	Beschreibung / Eigenschaften
1	"ProRox SL 970 ^D " Deutsche Rockwool Mineralwoll GmbH 45966 Gladbeck Deutschland	<u>Typ</u> Mineralfaserplatte gemäß EN 14303 <u>Abmessungen</u> Dicke ≥ 50 mm Nennrohddichte ≥ 120 kg/m ³ <u>Klasse gemäß EN 13501-1</u> Klasse A1
2	"FLAMMOPLAST KS 1"	<u>Klasse gemäß EN 13501-1</u> Klasse E Die chemische Zusammensetzung ist beim Deutschen Institut für Bautechnik hinterlegt. Weitere Eigenschaften: s. Anhang A2
3	"FLAMMOPLAST KS 3"	<u>Klasse gemäß EN 13501-1</u> Klasse E Die chemische Zusammensetzung ist beim Deutschen Institut für Bautechnik hinterlegt. Weitere Eigenschaften: s. Anhang A2
4	"ProRox LF 970" Deutsche Rockwool Mineralwoll GmbH 45966 Gladbeck Deutschland	<u>Typ</u> Lose Mineralwolle Die Zusammensetzung ist beim Deutschen Institut für Bautechnik hinterlegt. <u>Klasse gemäß EN 13501-1</u> Klasse A1

Fugenfüll-System "Flammoplast Fugenabdichtung"

Beschreibung der Komponenten des Fugenfüll-Systems "Flammoplast Fugenabdichtung"

Anhang A1

1.2 Eigenschaften der Komponenten "FLAMMOPLAST KS 1" und "FLAMMOPLAST KS 3"

"FLAMMOPLAST KS 1"

	Eigenschaft/Leistungskriterium	Kennwert	Prüfverfahren
1	Dichte	1200 kg/m ³ bis 1370 kg/m ³	EN ISO 2811-1
2	Nichtflüchtige Anteile	67,0 % ± 5 %	EOTA TR 24 (2009) Abs. 3.1.7 EN ISO 3251 geprüft bei 105 °C über 3 Stunden
3	Masseverlust bei Erhitzen	65,0 % ± 5 %	EOTA TR 24 (2009) Abs. 3.1.8 EN ISO 3451-1 bei 400°C über 30 Minuten
4	Schaumfaktor	105 bis 130	EOTA TR 24 (2009) Abs. 3.1.11 geprüft bei 400 °C über 30 Minuten ohne Gewichtsauflage an ca. 1 mm dicken getrockneten Proben
5	Brandverhalten	Klasse E	EN ISO 11925-2/EN 13501-1

"FLAMMOPLAST KS 3"

	Eigenschaft/Leistungskriterium	Kennwert	Prüfverfahren
1	Dichte	1200 kg/m ³ bis 1385 kg/m ³	EN ISO 2811-1
2	Nichtflüchtige Anteile	65,0 % ± 5 %	EOTA TR 24 (2009) Abs. 3.1.7 EN ISO 3251 geprüft bei 105 °C über 3 Stunden
3	Masseverlust bei Erhitzen	61,0 % ± 5 %	EOTA TR 24 (2009) Abs. 3.1.8 EN ISO 3451-1 bei 400°C über 30 Minuten
4	Schaumfaktor	35,0 bis 55,0	EOTA TR 24 (2009) Abs. 3.1.11 geprüft bei 400 °C über 30 Minuten ohne Gewichtsauflage an ca. 2 mm dicken getrockneten Proben
5	Brandverhalten	Klasse E	EN ISO 11925-2/EN 13501-1

Fugenfüll-System "Flammoplast Fugenabdichtung"

Komponenten und Eigenschaften
- "FLAMMOPLAST KS 1" und "FLAMMOPLAST KS 3" -

Anhang A2

2 Feuerwiderstand des Fugenfüll-Systems "Flammoplast Fugenabdichtung"

2.1 Bauteile

Das Fugenfüll-System "Flammoplast Fugenabdichtung" ist für die Verwendung zwischen den nachfolgend genannten Bauteilen, Dicke ≥ 180 mm, vorgesehen:

Massivwände

- aus Porenbeton, Beton, Stahlbeton oder Mauerwerk, Mindestrohddichte $600 \text{ kg/m}^3 \pm 20 \%$

Massivdecken

- aus Beton oder Stahlbeton, Mindestrohddichte $2200 \text{ kg/m}^3 \pm 20 \%$

Die Bauteile müssen der jeweils entsprechenden Feuerwiderstandsklasse nach EN 13501-2 genügen.

2.2 Einbaufälle

Das Fugenfüll-System "Flammoplast Fugenabdichtung" ist gemäß der schematischen Darstellung in Tabelle 2 vorgesehen für

- horizontale Fugen zwischen feuerwiderstandsfähigen Decken bzw. für feuerwiderstandsfähige Wände, die an diese Decken anschließen (A)
- vertikale Fugen zwischen feuerwiderstandsfähigen Wänden (B)
- horizontale Fugen in feuerwiderstandsfähigen Wänden (C).

Tabelle 2

Einbaufall (A)	Einbaufall (B)	Einbaufall (C)
EI 120 - H - X - B - 20 bis 100	EI 120 - V - X - B - 20 bis 100	EI 120 - T - X - B - 20 bis 100

Die Lage des Fugenfüll-Systems innerhalb der Fuge ist beliebig.

Legende:

	Fugenabdichtung	d	≥ 180 mm
	Wand	b	20 – 100 mm
	Decke	t	100 mm

Fugenfüll-System "Flammoplast Fugenabdichtung"

Feuerwiderstand des Fugenfüll-Systems

- Angaben zu den Bauteilen, Übersicht der Einbaufälle und Klassifizierung -

Anhang B1

2.3 Beschreibung der geprüften Anwendung

Die Fugen, in welche das Fugenfüll-System eingebaut wird, müssen frei von Verunreinigungen z. B. loser Schutt, Schmutz oder Resten von Montageschäumen sein.

Die Mineralfaserplatten "ProRox SL 970^D" sind einseitig mit "FLAMMOPLAST KS 1" zu beschichten.

Die Fugenlaibungen sind im Bereich der Mineralfaserplatten mit einem Anstrich aus "FLAMMOPLAST KS 1" zu versehen.

Aus den Mineralfaserplatten "ProRox SL 970^D" sind Streifen entsprechend der Fugenbreite zuzuschneiden. Die Schnittkanten dieser Streifen sind mit "FLAMMOPLAST KS 1" zu beschichten. Die Streifen sind in zwei aneinander liegenden Lagen so in die Fuge einzubauen, dass die vorbeschichteten Seiten der Mineralfaserplatten jeweils zur Bauteillaibung hin angeordnet sind und die Fuge in einer Dicke ≥ 100 mm vollständig und dicht verschlossen wird.

Ggf. vorhandene restliche Spalten und Fugen sind von beiden Seiten her auf einer Tiefe von mindestens 50 mm mit der losen Stopfwohle "ProRox LF 970" dicht auszustopfen und mit der Spachtelmasse "FLAMMOPLAST KS 3" zu verspachteln.

Abschließend sind die Oberflächen der Mineralfaserplatten "ProRox SL 970^D" beidseitig mit "FLAMMOPLAST KS 1" zu beschichten, so dass die Trockenschichtdicke ≥ 1 mm beträgt.

Bei Deckeneinbau darf das Fugenfüll-System auch in Fugen eingebaut werden, deren Laibung mit einem ≥ 10 mm dicken Stahlwinkelrahmen bekleidet ist. Zwischen der Laibung und dem Stahlwinkelrahmen sind ≥ 10 mm dicke Streifen aus nichtbrennbaren Mineralfaserplatten aus Steinwolle, Rohdichte ≥ 35 kg/m³, anzuordnen.

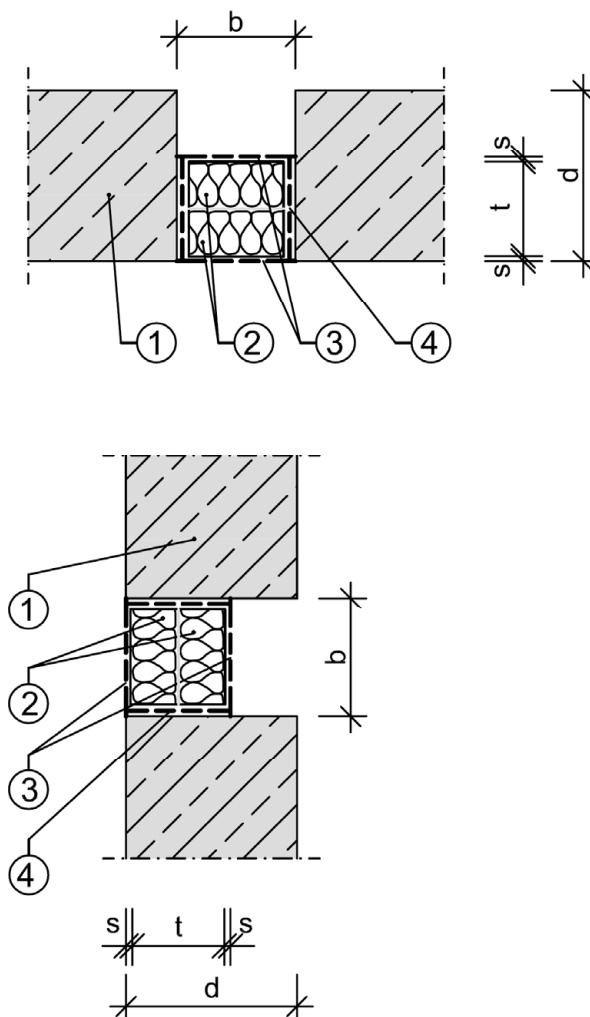
Die Fuge ist vollständig – wie hier beschrieben – auszuführen.

Die ETA wird unter der Annahme ausgestellt, dass der Einbau der Bauprodukte in Übereinstimmung mit den Verarbeitungshinweisen des Herstellers erfolgt.

Fugenfüll-System "Flammoplast Fugenabdichtung"

Feuerwiderstand des Fugenfüll-Systems
- Beschreibung der geprüften Anwendung

Anhang B2

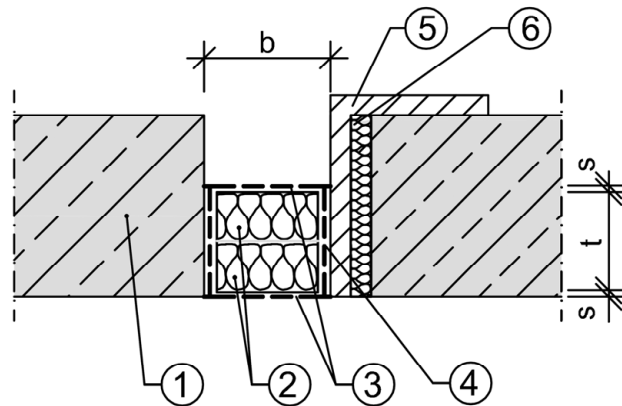


Fugenaufbau und Fugenabmessung			
①	Wand- bzw. Deckendicke	d	[mm] ≥ 180
	Fugenbreite	b	[mm] 20 - 100
②	Mineralfaserplattenstreifen "ProRox SL 970 D" Dicke 50 mm Nennrohddichte ≥ 120 kg/m ³	t	[mm] 100
③	Beschichtung mit FLAMMOPLAST KS 1	s	[mm] ≥ 1,0
④	Verklebung mit FLAMMOPLAST KS 1 und eventuell Verstopfung mit loser Wolle "ProRox LF 970" und Verspachtelung mit Spachtelmasse FLAMMOPLAST KS 3		

Fugenfüll-System "Flammoplast Fugenabdichtung"

Feuerwiderstand des Fugenfüll-Systems
- in Decken und Wänden -

Anhang B3



- ① Decke
- ② Mineralfaserplattenstreifen "ProRox SL 970 D"
Baustoffklasse A1, Dicke 50 mm; Nennrohddichte $\geq 120 \text{ kg/m}^3$
- ③ Beschichtung mit FLAMMOPLAST KS 1; Trockenschichtdicke $s \geq 1,0 \text{ mm}$
- ④ Verklebung mit FLAMMOPLAST KS 1
und eventuell Verstopfung mit loser Wolle "ProRox LF 970" und
Verspachtelung mit Spachtelmasse FLAMMOPLAST KS 3
- ⑤ Stahlwinkelrahmen
- ⑥ Streifen aus 100 mm dicken Mineralfaserplatten, Rohddichte $\geq 35 \text{ kg/m}^3$

Fugenfüll-System "Flammoplast Fugenabdichtung"

Feuerwiderstand des Fugenfüll-Systems

- in Decken mit Laibungsbekleidung aus $\geq 10 \text{ mm}$ dickem Stahlwinkelrahmen -

Anhang B4

Normen

EN 13501-1	Klassifizierung von Bauprodukten und Bauarten zu ihrem Brandverhalten – Teil 1: Klassifizierung mit den Ergebnissen aus den Prüfungen zum Brandverhalten von Bauprodukten
EN 13501-2	Klassifizierung von Bauprodukten und Bauarten zu ihrem Brandverhalten – Teil 2: Klassifizierung mit den Ergebnissen aus den Feuerwiderstandsprüfungen, mit Ausnahme von Lüftungsanlagen
EN 1363-1	Feuerwiderstandsprüfungen - Teil 1: Allgemeine Anforderungen
EN 1366-4	Feuerwiderstandsprüfungen für Installationen – Teil 4: Abdichtungssysteme für Bauteilfugen
EN 13823	Prüfungen zum Brandverhalten von Bauprodukten - Thermische Beanspruchung durch einen einzelnen brennenden Gegenstand für Bauprodukte mit Ausnahme von Bodenbelägen
EN 14303	Wärmedämmstoffe für die technische Gebäudeausrüstung und für betriebstechnische Anlagen in der Industrie - Werkmäßig hergestellte Produkte aus Mineralwolle (MW) – Spezifikation
EN ISO 2811-1:2016	Beschichtungsstoffe - Bestimmung der Dichte - Teil 1: Pyknometer-Verfahren
EN ISO 3251:2008	Beschichtungsstoffe und Kunststoffe - Bestimmung des Gehaltes an nichtflüchtigen Anteilen
EN ISO 3451-1:2008	Kunststoffe - Bestimmung der Asche - Teil 1: Allgemeine Grundlagen
EN ISO 11925-2:2010	Prüfungen zum Brandverhalten - Entzündbarkeit von Produkten bei direkter Flammeneinwirkung - Teil 2: Einzelflammentest

Andere Dokumente

EAD 350141-00-1106	Fire Stopping and fire sealing products - Linear joint and gap seals, Fassung September 2017
TR 024	Characterisation, Aspects of Durability and Factory Production Control for Reactive Materials, Components and Products, Fassung November 2006 Amended July 2009
TR 034	General BWR 3 Checklist for EADs/ETAs - Dangerous substances, Fassung Oktober 2015

Fugenfüll-System "Flammoplast Fugenabdichtung"

Liste der Bezugsdokumente

Anhang C