

Zulassungsstelle für Bauprodukte und Bauarten

Bautechnisches Prüfamt

Eine vom Bund und den Ländern
gemeinsam getragene Anstalt des öffentlichen Rechts



Europäische Technische Bewertung

ETA-14/0418
vom 16. Dezember 2021

Allgemeiner Teil

Technische Bewertungsstelle, die die Europäische Technische Bewertung ausstellt

Deutsches Institut für Bautechnik

Handelsname des Bauprodukts

"FLAMMOTECT-A"

Produktfamilie,
zu der das Bauprodukt gehört

Ablationsbeschichtung zur Verwendung in Abschottungen

Hersteller

FLAMRO Brandschutz-Systeme GmbH
Am Sportplatz 2
56291 Leiningen
DEUTSCHLAND

Herstellungsbetrieb

Werk 1

Diese Europäische Technische Bewertung enthält

6 Seiten, davon 2 Anhänge, die fester Bestandteil dieser Bewertung sind.

Diese Europäische Technische Bewertung wird ausgestellt gemäß der Verordnung (EU) Nr. 305/2011, auf der Grundlage von

EAD 350454-00-1104

Diese Fassung ersetzt

ETA-14/0418 vom 4. Dezember 2014

Die Europäische Technische Bewertung wird von der Technischen Bewertungsstelle in ihrer Amtssprache ausgestellt. Übersetzungen dieser Europäischen Technischen Bewertung in andere Sprachen müssen dem Original vollständig entsprechen und müssen als solche gekennzeichnet sein.

Diese Europäische Technische Bewertung darf, auch bei elektronischer Übermittlung, nur vollständig und ungekürzt wiedergegeben werden. Nur mit schriftlicher Zustimmung der ausstellenden Technischen Bewertungsstelle kann eine teilweise Wiedergabe erfolgen. Jede teilweise Wiedergabe ist als solche zu kennzeichnen.

Die ausstellende Technische Bewertungsstelle kann diese Europäische Technische Bewertung widerrufen, insbesondere nach Unterrichtung durch die Kommission gemäß Artikel 25 Absatz 3 der Verordnung (EU) Nr. 305/2011.

Besonderer Teil

1 Technische Beschreibung des Produktes

Das Bauprodukt "FLAMMOTECT-A" ist eine Ablationsbeschichtung. Das Bauprodukt wird in flüssiger Form in den Farbtönen Weiß oder Grau geliefert.

Im Brandfall bildet das Bauprodukt auf den zu schützenden Flächen eine schützende Schicht, die durch chemische und/ oder physikalische Vorgänge Energie verbraucht oder Materie freisetzt. Dadurch behindert die schützende Schicht den Durchtritt von Wärme, Flammen und/ oder Rauch.

Eine detaillierte technische Beschreibung und brandschutztechnisch relevante Leistungskriterien des Bauproduktes sind in Anhang 1 aufgeführt.

ANMERKUNG:

Die aufgeführten Eigenschaften können sowohl für die Identifizierung des Bauproduktes als auch zur Durchführung der werkseigenen Produktionskontrolle des Herstellers dienen.

2 Spezifizierung des Verwendungszwecks gemäß dem anwendbaren Europäischen Bewertungsdokument

Das Bauprodukt "FLAMMOTECT-A" ist für die Verwendung als brandschutztechnisch wirksame Komponente in Abschottungen vorgesehen, an die Anforderungen hinsichtlich des Brand-schutzes gestellt werden. Durch ihre reaktive Wirkung werden im Brandfall der Wärmedurchtritt und die Brandweiterleitung behindert. Das Bauprodukt "FLAMMOTECT-A" ist für die Verwen-dung in Abschottungen vorgesehen.

Bauprodukte für Abschottungen werden zum Schließen von Öffnungen in feuerwiderstands-fähigen Decken und Wänden verwendet, durch die Leitungen hindurchgeführt wurden. Abschot-tungen dienen der Aufrechterhaltung der Feuerwiderstandsfähigkeit einer Wand oder Decke im Bereich der Durchführung von Leitungen.

Im Rahmen dieser ETA wurde der Feuerwiderstand von Abschottungen nachgewiesen, die aus den im Anhang 1 aufgeführten Produkten bestanden.

Die in Abschnitt 3 genannten Leistungen beziehen sich nur auf die im Rahmen des Nachweis-verfahrens geprüften Abschottungen (z. B. hinsichtlich Aufbau und Anordnung der Komponen-ten der Abschottungen sowie Art und Lage der Leitungen).

3 Leistung des Produkts und Angaben der Methoden ihrer Bewertung

3.1 Brandschutz (BWR 2)

Wesentliches Merkmal	Leistung
Brandverhalten	Klasse E nach EN 13501-1
Feuerwiderstand einer Kabelabschottung ¹ die das Produkt enthält	EI 60 ¹ (Wandeinbau) bzw. EI 90 ¹ (Deckeneinbau) nach EN 13501-2

¹ Der Feuerwiderstand ist abhängig von Aufbau bzw. Einbau der Abschottung, den anderen Bestandteilen, aus denen die Abschottung besteht und den durchgeführten Leitungen. Details zu Abschottungen, für die der angegebene Feuerwiderstand nachgewiesen wurde, sind in den Anhängen 1 und 2 angegeben.

3.2 Hygiene, Gesundheit und Umweltschutz (BWR 3)

Wesentliches Merkmal	Leistung
Gehalt und Abgabe gefährlicher Stoffe	Keine gefährlichen Stoffe ²

3.3 Allgemeine Aspekte

Der Nachweis der Dauerhaftigkeit ist Bestandteil der Prüfung der wesentlichen Merkmale.

Das Bauprodukt "FLAMMOTECT-A" darf bei Endanwendung gemäß den Bedingungen für die Nutzungskategorie X (Außenanwendung) beansprucht werden, ohne dass wesentliche Änderungen der brandschutztechnisch relevanten Eigenschaften zu erwarten sind.

4 Angewandtes System zur Bewertung und Überprüfung der Leistungsbeständigkeit mit der Angabe der Rechtsgrundlage

Gemäß dem Europäischen Bewertungsdokument EAD Nr. 350454-00-1104 gilt folgende Rechtsgrundlage: 1999/454/EC.

Folgendes System ist anzuwenden: 1

5 Für die Durchführung des Systems zur Bewertung und Überprüfung der Leistungsbeständigkeit erforderliche technische Einzelheiten gemäß anwendbarem Europäischen Bewertungsdokument

Technische Einzelheiten, die für die Durchführung des Systems zur Bewertung und Überprüfung der Leistungsbeständigkeit notwendig sind, sind Bestandteil des Prüfplans (Kontrollplans), der beim Deutschen Institut für Bautechnik hinterlegt ist.

Ausgestellt in Berlin am 16. Dezember 2021 vom Deutschen Institut für Bautechnik

Christina Pritzkow
Abteilungsleiterin

Beglaubigt
Meske-Dallal

² Gemäß Verordnung (EC) Nr. 1272/2008 des Europäischen Parlaments und des Rates vom 16. Dezember 2008 (veröffentlicht im Amtsblatt der Europäischen Gemeinschaften L 353 vom 31.12.2008, S. 1)

Das werkseitig gefertigte Bauprodukt "FLAMMOTECT-A" ist eine Ablationsbeschichtung in flüssiger Form in den Farbtönen Grau oder Weiß.

Eigenschaften und Leistungskriterien des Bauprodukts "FLAMMOTECT-A"*

	Eigenschaft/Leistungskriterium	Kennwert	Prüfverfahren
1	Dichte	1410 g/l ± 70 g/l	EN ISO 2811-1
2	Nichtflüchtige Anteile	66,0 % bis 86,0%	EN ISO 3251
3	Masseverlust bei Erhitzen	38,0 % bis 48,0 %	EN ISO 3451-1/EOTA TR 24 (2009) bei 400°C über 30 Minuten
4	LOI	55,0 % ± 3 %	ISO 4589 Probendicke ca. 1,5 mm
5	Flexibilität der Beschichtung	≥ 5 mm	EN ISO 1519 Probendicke ca. 1,5 mm
6	Brandverhalten	Klasse E	EN ISO 11925-2

Die aufgeführten Eigenschaften können sowohl für die Identifizierung der Bauprodukte als auch zur Durchführung der werkseitigen Produktionskontrolle des Herstellers dienen.

Einzelheiten zur Durchführung der werkseitigen Produktionskontrolle sind im Prüfplan enthalten.

* Die Materialangaben sind beim DIBt hinterlegt.

Beschreibung der zusätzlichen Bestandteile der geprüften Abschottungen

Laibung der Öffnung	Brandschutzplatten aus GKF, Typ F nach EN 520 Dicke: 12,5 mm Klasse des Brandverhaltens gemäß EN 13501-1: Klasse A1
Verschluss der Restöffnung	Lose Mineralwolle RL, Deutsche Rockwool Mineralwoll GmbH, 45866 Gladbeck, Germany; EN 14303 Klasse des Brandverhaltens gemäß EN 13501-1: Klasse A1

Leistungen der geprüften Abschottungen, die das Bauprodukt "FLAMMOTECT-A" enthalten

	Wesentliches Merkmal	Prüfverfahren	Aufbau des Prüfkörpers	Leistung gem. EN 13501-2
1	Feuerwiderstand	EN 1366-3	100 mm dicke leichte Trennwand; Aufbau und Belegung des Schotts gemäß Anhang 2*	EI 60
2	Feuerwiderstand	EN 1366-3	125 mm dicke Massivdecke; Aufbau und Belegung des Schotts gemäß Anhang 2*	EI 90

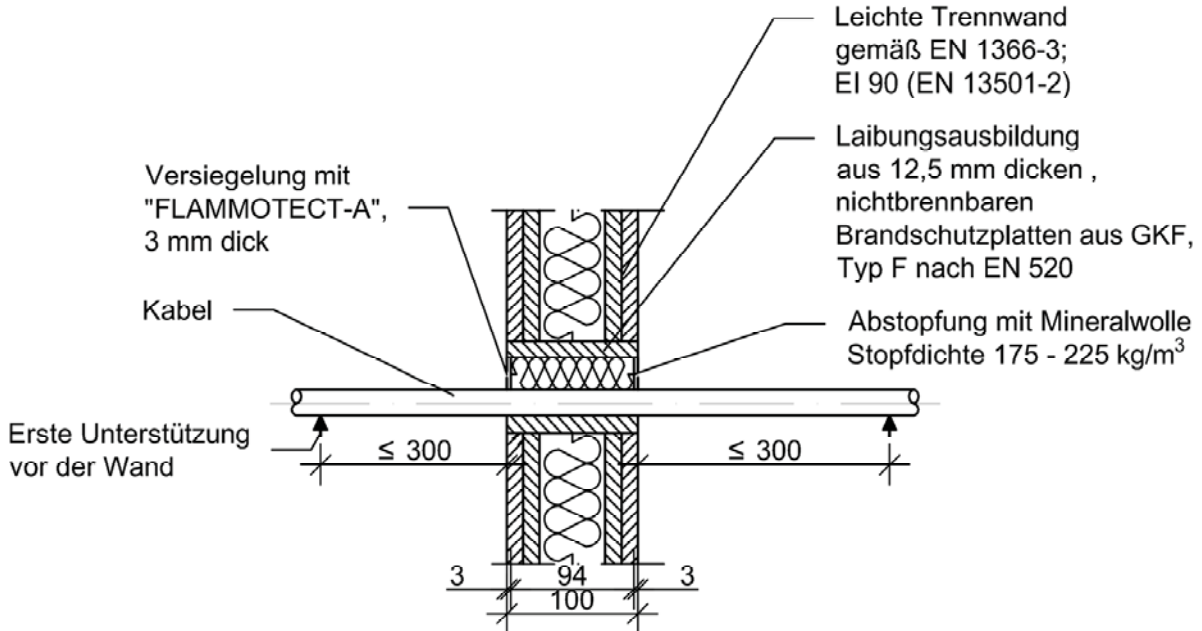
* Die Darstellungen in Anhang 2 erfolgen ohne Gewähr auf Vollständigkeit.
Bei den geprüften/ dargestellten Abschottungen handelt es sich nur um Anwendungsbeispiele.

Die Verwendung des Bauproduktes "FLAMMOTECT-A" in Abschottungen muss gemäß den nationalen Vorgaben für Planung, Bemessung und Ausführung sowie gemäß Einbauanleitung des Herstellers erfolgen

"FLAMMOTECT-A"	Anhang 1
Beschreibung der Bauprodukte, Eigenschaften und Leistungskriterien	

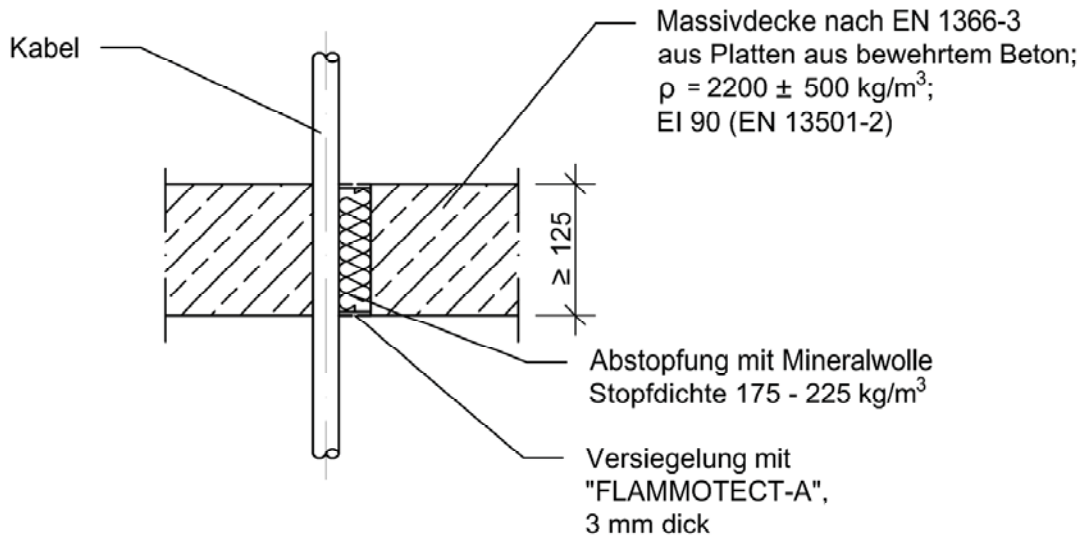
Wandeinbau

in rechteckige Wandöffnungen 350 x 150 (B X H)



Deckeneinbau

in rechteckige Öffnungen 350 x 150 (B X H)



Kabel	Bezeichnung	Isolation/Mantelmaterial	Standard	∅ [mm]
A1	NYJ-J 5x1,5 RE	PVC/PVC	HD 603.3G	13,2
A2	H 07 RN-F 5G1,5	EPR/PO	HD 22.4	11,4
A3	N2XH-J5x1,5 RE	XLPE/EVA	HD 604.5G	11,5
B	NYJ-J x 95 RM	PVC/PVC	HD 60,3.3G	19,2

Maße in mm

"FLAMMOTECT-A"

Verwendung als Bestandteil einer Kabelabschottung der Feuerwiderstandsklasse EI 60 (Wandeinbau) bzw. EI 90 (Deckeneinbau)

Anhang 2